

# PROTÓTIPO DE SEMEADORA PARA ARROZ PRÉ-GERMINADO

M. E. R. P. BARBEJAF<sup>1</sup>, D. A. PRATA FILHO<sup>1</sup>, M. BIONDI<sup>1</sup>, Rodrigo Silva LEAL<sup>1</sup>

**RESUMO:** Face as dificuldades operacionais na semeadura de arroz pré-germinado, com expressiva predominância do uso do método de lançamento manual, e, a inexistência de equipamento mecânico suficientemente testado e consagrado para tal fim, o presente trabalho teve por objetivo construir um protótipo de semeadora para arroz pré-germinado. Este equipamento foi construído no Laboratório de Engenharia Mecânica da Universidade Federal Fluminense, onde foram realizados testes de sua eficiência na distribuição das sementes.

**PALAVRAS-CHAVE:** Semeadora, arroz pré-germinado

**ABSTRACT:** Pre-germinated rice seeding have been presented great operational difficult in Brazil. We still don't have a simple mechanical equipment already tested and approved. Nowadays the most agriculture workers use manual procedures. The present paper refers to a pre-germinated rice seeder prototype build in the Mechanical Engineering Laboratory of the Universidade Federal Fluminense where rice seeds distribution efficiency were tested.

**KEYWORDS:** Seeder, pre-germinated rice

**INTRODUÇÃO:** A cultura do arroz tem apresentado crescente importância econômica no Brasil, sendo que em algumas áreas do Estado do Rio de Janeiro sua exploração tem sido incentivada, principalmente nas regiões litorâneas e norte-fluminense. O arroz pré-germinado apesar de sua vantagem em relação ao convencional no que se refere a competição cultura versus arroz vermelho e outras invasoras, ainda apresenta dificuldades operacionais de plantio, face a inexistência de equipamento mecânico, por tração a trator de pneus, que facilite sua semeadura com redução de mão-de-obra e maior eficiência de distribuição das sementes. Além do plantio manual, outra opção utilizada é o plantio por meio de avião, porém economicamente inviável para o pequeno e médio produtor. Em vista disto o propósito deste trabalho foi planejar, projetar, construir e testar a eficiência de semeadura de um protótipo de semeadora de arroz pré-germinado.

**MATERIAL E MÉTODOS:** Para o desenvolvimento de um equipamento de semeadura de arroz pré-germinado, são considerados alguns quesitos que garantem o bom desempenho do projeto. A primeira preocupação foi evitar que o broto do grão de arroz pré-germinado, não sofresse nenhum dano que comprometesse a sua germinação. Desta forma, o equipamento deve possuir o menor número possível de saliências internas. Um ventilador centrifugo acionado pela tomada de força do trator por intermédio de polias e correias, foi utilizado para impulsionar o arroz proveniente de uma moega em direção a um bocal de área constante que o distribui em uma seção transversal de saída de  $300 \times 2 \text{ cm}^2$ . No estado pré-germinado o arroz se encontra umedecido e aglomerado, o fluxo de ar fornecido pelo ventilador garante a secagem e separação do grão. Para que esta separação seja eficiente, é conveniente que os brotos não ultrapassem 3mm de comprimento. Para garantir uma semeadura mais uniforme, foram introduzidas aletas no interior do bocal de forma a melhorar a distribuição do fluxo

---

<sup>1</sup>Universidade Federal Fluminense Departamento de Engenharia Mecânica Niterói-RJ E-mail Tgmmyri@vm.uff.br.

ar/arroz pré-germinado na saída do mesmo. Como o equipamento opera em um terreno inundado, idealizou-se uma semeadora desprovida de rodas, sendo suspensa pelo sistema hidráulico do trator. Além disso, para uma maior versatilidade durante o plantio, projetou-se um equipamento vertical, o qual denominamos semeadora ROMA.

**RESULTADOS E DISCUSSÃO:** Devido aos quesitos mencionados anteriormente, o projeto idealizado é constituído de 5 (cinco) componentes básicos conforme Figura 01. Trata-se de um equipamento de fácil construção, devido à simplicidade dos mecanismos envolvidos. Observa-se a não existência de engrenagens ou componentes similares (o que provocaria danos no grão pré-germinado), uma vez que o arroz é impulsionado por uma corrente de ar gerada por um ventilador centrífugo, acionado por polias e correias, tomando força do próprio trator. Após construído o protótipo, repetidos testes foram efetuados para avaliar a eficiência de distribuição das sementes pré-germinadas, na saída do bocal. Foram feitas no solo 10 (dez) divisórias gerando 11 (onze) faixas de 30 cm (trinta centímetros) de largura em cada uma delas, em frente ao bocal. Ligou-se a máquina e, após cada corrida, pesou-se a quantidade de arroz depositada em cada faixa. O gráfico da Figura 2 representa a distribuição de arroz pré-germinado, ao longo da seção de saída do bocal. Este gráfico foi elaborado a partir da média das quantidades, em massa, medidas nas respectivas faixas. Uma distribuição de sementes relativamente uniforme, conforme figura 02, foi possível a partir de diversos ajustes nas aletas internas do bocal de saída da semeadora, realizados durante os testes. Durante os testes, após as corridas, por meio de verificação visual, observou-se que não houve danos nos brotos do arroz pré-germinado, o que poderá garantir a produtividade desejada.

**CONCLUSÃO:** Obteve-se um equipamento mecânico para a distribuição das sementes pré-germinadas de arroz, usando-se fluxo de ar para seu lançamento no solo de forma a causar o mínimo de danos, produzindo cobertura homogênea e facilitando a operação de semeadura. O equipamento deve ser usado acoplado em trator de pneus com engate em três pontos, sendo o ventilador centrífugo acionado pela tomada de força. A eficiência de distribuição das sementes esteve como esperado.

#### **REFERÊNCIAS BIBLIOGRÁFICAS:**

AISC, **Manual of steel Construction**, 1967.

BALASTREIRE, L.A., **Máquinas Agrícolas**, Ed. Manole, São Paulo, 1987.

EMPASC - ACARESC, **Manual de Produção de Arroz Irrigado**, Santa Catarina, 1985.

NIEMANN, **Elementos de Máquinas**, Vol. 3, Ed. Edgard Blühdies, USP, São Paulo, 1960.

PESAGRO - RIO, **A Cultura do Arroz Irrigado no Estado do Rio de Janeiro**, Rio de Janeiro, 1995.

REIMBERT, M.et A., **Silos, Théorie et Pratique**, Ed. Eyrolles, Paris, 1977.

SAAD, O., **Seleção de Equipamentos Agrícola**, São Paulo, 1983.

SHIGLEY, J. E. , **Elementos de Máquina**, Vol. 1 e 2, LTC, Rio de Janeiro, 1984.

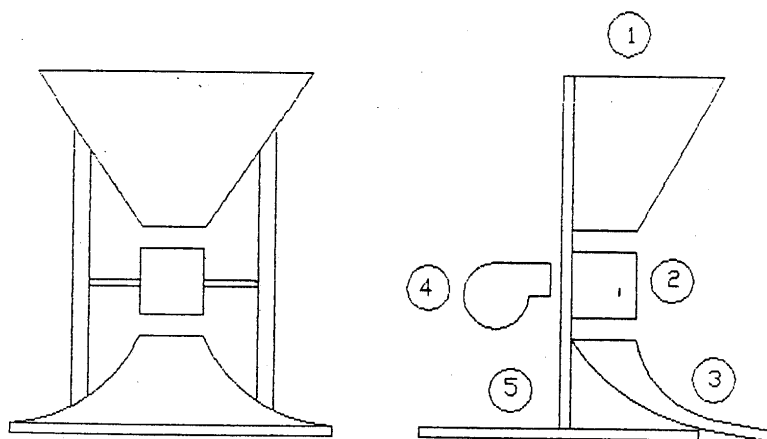


Figura 1: Equipamento de plantio do arroz pré-germinado composto por: 1-Moega, 2-Câmara de mistura, 3-Bocal, 4-Ventilador centrífugo, 5-Estrutura de suporte. O equipamento possui os seguintes dados técnicos: Potência mínima do trator-40cv, rpm da tomada do trator-540rpm, Velocidade de plantio-4km/h, Capacidade da máquina-250kg, Largura máxima-3m, Comprimento máximo-1,6m, Altura máxima-2m.

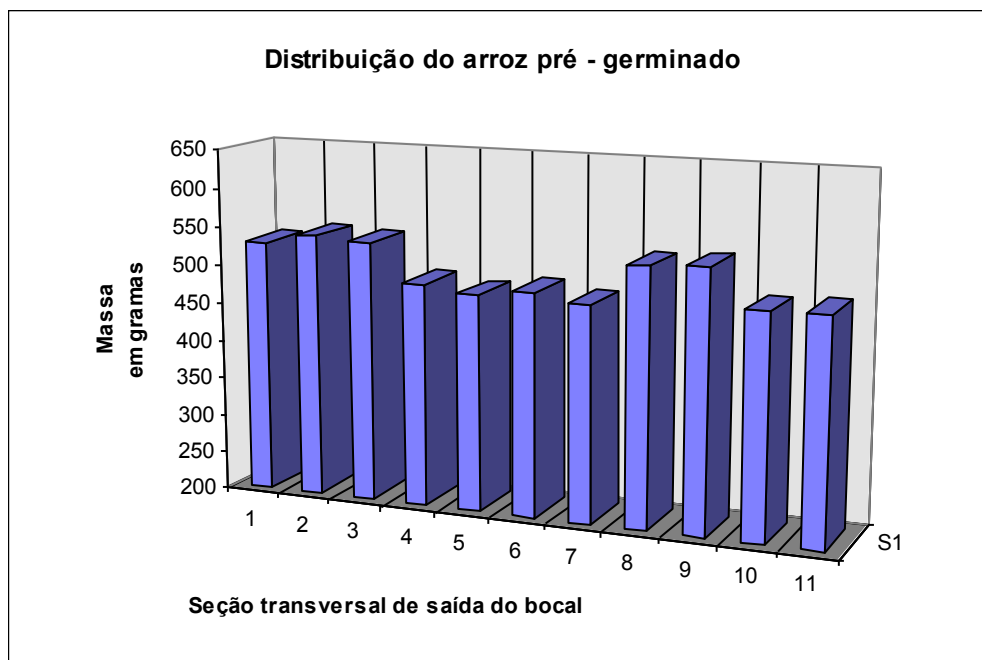


Figura 2: Distribuição do arroz pré-germinado.