



Universidade Federal de Campina Grande
Centro de Engenharia Elétrica e Informática
Programa de Pós-Graduação em Engenharia Elétrica

Controle, gerenciamento e recuperação de energia em veículos a combustão interna

Gabriel Sales Lins Rodrigues

Dissertação de Mestrado apresentada à Coordenadoria do Programa de Pós-Graduação em Engenharia Elétrica da Universidade Federal de Campina Grande - Campus de Campina Grande como parte dos requisitos necessários para a obtenção do grau de Mestre em Engenharia Elétrica.

Área de Concentração: Processamento da Energia

Alexandre Cunha Oliveira, D.Sc.

Orientador

Antonio Marcus Nogueira Lima, Dr.

Orientador

Campina Grande, Paraíba, Brasil

©Gabriel Sales Lins Rodrigues, 15 de agosto de 2019

R696c

Rodrigues, Gabriel Sales Lins.

Controle, gerenciamento e recuperação de energia em veículos a combustão interna / Gabriel Sales Lins Rodrigues. – Campina Grande, 2019.

115 f. : il. color.

Dissertação (Mestrado em Engenharia Elétrica) – Universidade Federal de Campina Grande, Centro de Engenharia Elétrica e Informática, 2019.

"Orientação: Prof. Dr. Alexandre Cunha Oliveira, Prof. Dr. Antonio Marcus Nogueira Lima".

Referências.

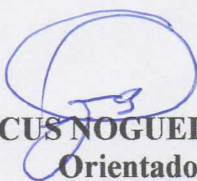
1. Processamento de Energia. 2. Alternador de Lundell. 3. Rastreamento de Ponto de Máxima Potência. 4. Otimização em Tempo Real. 5. Extremum Seeking Control. 6. Recuperação de Energia. 7. Frenagem Regenerativa. I. Oliveira, Alexandre Cunha. II. Lima, Antonio Marcus Nogueira. III. Título.

CDU 621.316(043)

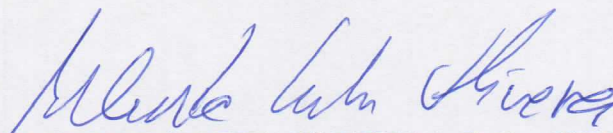
**CONTROLE, GERENCIAMENTO E RECUPERAÇÃO DE ENERGIA EM
VEÍCULOS A COMBUSTÃO INTERNA**

GABRIEL SALES LINS RODRIGUES

DISSERTAÇÃO APROVADA EM 15/08/2019



ANTONIO MARCUS NOGUEIRA LIMA, Dr., UFCG
Orientador



ALEXANDRE CUNHA OLIVEIRA, D.Sc., UFCG
Orientador



MAURÍCIO BELTRÃO DE ROSSITER CORRÊA, D.Sc., UFCG
Examinador



EDGAR ROOSEVELT BRAGA FILHO, D.Sc, UFCG
Examinador

CAMPINA GRANDE - PB

Dedicatória

Dedico este trabalho aos meus pais, Antonio e Maria.

Agradecimentos

A Deus, toda minha gratidão, neste que foi, até o momento, o trabalho mais difícil que completei. Por ter estado ao meu lado, guiando meus passos, iluminando a minha mente e me impedido de desistir ao longo do caminho.

Aos meus pais, por sempre terem feito o possível e o impossível por mim. Por terem confiado em mim mais do que eu mesmo e me dado segurança quando precisei. Por todo amor, obrigado.

A Fabricia, por todo apoio e compreensão ao longo deste trabalho, que se estendeu bem além do que deveria. Por me inspirar todos os dias a ser melhor e mais como você.

Aos meus amigos da Nata, que tiveram de lidar com a minha ausência mais do que eu gostaria.

A Felipe e aos meus amigos do eRobótica, por terem acompanhado e compartilhado toda dificuldade no decorrer deste trabalho.

Aos meus amigos do LARCA, em especial, Neto, Girrad e Gladson, que estiveram comigo em boa parte desta longa jornada, fosse noite ou fim de semana.

Ao Prof. Marcos Morais, por me dizer a coisa certa, na hora certa.

Ao Prof. Antonio Marcus, por me ensinar mais do que eu achei que conseguiria aprender. Ao Prof. Alexandre, por fazer por mim muito além da sua obrigação. Ambos, por me defenderem quando eu mais precisei, minha eterna gratidão.

Combattons toujours, même sans espoir de gagner la bataille

—Sainte Thérèse de Lisieux

Resumo

Neste trabalho, o objetivo é propor um sistema de frenagem regenerativa para um veículo a combustão interna, avaliando a viabilidade energética da implementação da função *start-stop* utilizando apenas a energia recuperada durante o processo de frenagem. Para tal, é desenvolvido um modelo detalhado de simulação do alternador de Lundell para que se validem estratégias que maximizam a geração de energia a partir do mesmo. É proposta uma nova estratégia de rastreamento do ponto de máxima transferência de potência que é, ao mesmo tempo, precisa e apresenta baixo tempo de convergência. Essa estratégia é aplicada durante um cenário de frenagem de um veículo e o montante energético recuperado é contabilizado. Os resultados apontam tanto para o eficiente rastreamento do ponto de máxima potência durante a frenagem quanto para a viabilidade energética da implementação de um esquema *start-stop* utilizando, em sua maioria, dispositivos presentes no sistema e sem propor mudanças drásticas.

Palavras-chave: Alternador de Lundell. Rastreamento de ponto de máxima potência. Otimização em tempo real. *Extremum seeking control*. Recuperação de energia. Frenagem regenerativa.

Abstract

In this work, the goal is to propose a regenerative braking system for an internal combustion engine vehicle, evaluating the energy viability to implement the start-stop function using only the energy recovered during the braking process. In order to do so, it is developed a detailed simulation model of the Lundell alternator aiming to validate the strategies that maximize its power generation capabilities. It is proposed a new maximum power point tracking technique that is both accurate and fast. This strategy is then applied to a vehicle braking scenario and the recovered energy amount is accounted for. The results point to both efficient maximum power point tracking during the braking process and energy viability to implement a start-stop scheme by using mostly devices that are already present in the system and avoiding drastic changes.

Keywords: Lundell alternator. Maximum power point tracking. Real-time optimization. Extremum seeking control. Energy recovery. Regenerative braking.

Sumário

1	Introdução	1
1.1	Objetivos gerais	5
1.2	Objetivos específicos	5
1.3	Organização	6
2	Revisão bibliográfica	7
2.1	Sistema elétrico de veículos a combustão interna	7
2.2	Veículos elétricos e híbridos	10
2.3	Avanços em veículos a combustão interna	16
2.3.1	Alternador de Lundell	17
2.4	Considerações finais	22
3	Sistema elétrico de um veículo a combustão interna	24
3.1	Visão geral do sistema elétrico	24
3.2	Configurações do sistema elétrico	25
3.2.1	Motor a combustão interna desligado	26
3.2.2	Partida do motor a combustão interna	27
3.2.3	Motor a combustão interna ligado	28
3.3	Alternador de Lundell	29
3.3.1	Gerador síncrono de rotor liso	29
3.3.2	Circuito de campo e regulador de tensão	34
3.3.3	Circuito de estator e retificador de tensão	36
3.4	Considerações finais	38

4	Modelo de simulação do alternador de Lundell	39
4.1	Ambiente de simulação	39
4.2	Estudo de base para caracterização do alternador	40
4.3	Estimação dos parâmetros do modelo do alternador	45
4.3.1	Desenvolvimento do modelo matemático de base	45
4.3.2	Ajuste de dados experimentais ao modelo de simulação	48
4.3.3	Aspectos complementares do modelo de simulação	51
4.4	Validação do modelo simulado	53
4.5	Considerações finais	58
5	Rastreamento do ponto de máxima potência do alternador de Lundell	59
5.1	Fatores relevantes à oferta de energia no alternador	59
5.2	O conceito de <i>load matching</i>	61
5.2.1	Potência do conjunto fonte trifásica-retificador-carga tipo tensão	62
5.2.2	Ponto de máxima potência do alternador de Lundell	65
5.3	Rastreamento do ponto de máxima potência	73
5.3.1	<i>Extremum seeking control</i>	81
5.3.2	Estratégia híbrida de rastreamento de ponto de máxima potência	84
5.4	Considerações finais	91
6	Otimização de recuperação de energia em processo de frenagem	92
6.1	Premissas da proposta	92
6.2	Esquema proposto	94
6.3	Cenário de simulação da recuperação de energia	96
6.4	Considerações finais	100
7	Conclusão	101
A	Análise de operação do retificador trifásico a diodos	104
B	Variação nas resistências por influência da temperatura	108
	Referências bibliográficas	109

Lista de símbolos e abreviaturas

α	Coeficiente de temperatura de resistividade	108
λ_a	Fluxo magnético concatenado no indutor da fase a do circuito de armadura	32
λ_b	Fluxo magnético concatenado no indutor da fase b do circuito de armadura	32
λ_c	Fluxo magnético concatenado no indutor da fase c do circuito de armadura	32
λ_f	Fluxo magnético concatenado no indutor do circuito de campo	32
ω	Frequência angular elétrica	31
ω_r	Velocidade angular mecânica do rotor	31
$\overline{v_{dc}}$	Tensão média retificada do alternador	106
ρ	Resistividade de um material a uma determinada temperatura	108
ρ_0	Resistividade de um material à temperatura de referência	108
θ	Ângulo elétrico entre os eixos magnéticos da fase a e do enrolamento de campo	30
θ_r	Ângulo mecânico entre os eixos magnéticos da fase a e do enrolamento de campo	31
d_{smr}	Ciclo de trabalho do retificador em modo chaveado	74
e_a	Força eletromotriz de fase a induzida pela corrente de campo	42
e_a^l	Força eletromotriz de linha a induzida pela corrente de campo	42
e_b	Força eletromotriz de fase b induzida pela corrente de campo	42
e_b^l	Força eletromotriz de linha b induzida pela corrente de campo	42
e_c	Força eletromotriz de fase c induzida pela corrente de campo	42
e_c^l	Força eletromotriz de linha c induzida pela corrente de campo	42

e_d	Parcela fixa de tensão sobre diodo em estado de condução	43
e_d	Resistência de diodo em estado de condução	43
e_d	Tensão sobre diodo	43
e_s	Amplitude das forças eletromotrizes de fase induzidas pela corrente de campo	42
e_s^{ll}	Amplitude das forças eletromotrizes de linha induzidas pela corrente de campo	42
i_{bat}	Corrente na bateria	77
i_a	Corrente elétrica na fase a do circuito de armadura	32
i_a^{ll}	Corrente elétrica de linha a do alternador	43
i_b	Corrente elétrica na fase b do circuito de armadura	32
i_b^{ll}	Corrente elétrica de linha b do alternador	43
i_c	Corrente elétrica na fase c do circuito de armadura	32
i_c^{ll}	Corrente elétrica de linha c do alternador	43
i_{dc}	Corrente elétrica retificada do alternador	106
i_f	Corrente elétrica no circuito de campo	32
i_f^{\max}	Corrente de campo máxima	74
i_n	Corrente elétrica de neutro do alternador	37
i_s	Amplitude da corrente de fase do alternador	56
i_s	Amplitude das correntes elétricas de fase do alternador	43
i_s^{ll}	Amplitude da corrente de linha do alternador	56
i_s^{ll}	Amplitude das correntes elétricas de linha do alternador	43
l_a	Indutância própria da fase a do circuito de armadura	32
l_b	Indutância própria da fase b do circuito de armadura	32
l_c	Indutância própria da fase c do circuito de armadura	32
l_f	Indutância própria do circuito de campo	32
l_s	Indutância síncrona de estator	32

m_f	Módulo da indutância mútua entre as fases da armadura e o circuito de campo	33
n_{ice}	Velocidade de rotação do motor a combustão interna	27
n_r	Velocidade de rotação do rotor do alternador	27
p	Número de pares de polos de uma máquina elétrica	30
p_{dc}	Potência entregue à carga conectada na saída do retificador	65
r_a	Resistência na fase a do circuito de armadura	46
r_b	Resistência na fase b do circuito de armadura	47
r_c	Resistência na fase c do circuito de armadura	47
r_f	Resistência do circuito de campo	46
r_s	Resistência por fase da armadura do alternador	41
r_s	Resistência por fase da armadura do alternador	53
T	Temperatura	108
T_0	Temperatura de referência	108
v_{bat}	Potência transferida ao banco de supercapacitores	98
v_{bat}	Tensão da bateria	73
v_{ab}	Tensão entre as fases a e b do alternador	41
v_a	Tensão da fase a do circuito de armadura	47
v_a^{ll}	Tensão de linha a do alternador, igual a v_{ab}	41
v_{bc}	Tensão entre as fases b e c do alternador	41
v_b	Tensão da fase b do circuito de armadura	47
v_b^{ll}	Tensão de linha b do alternador, igual a v_{bc}	41
v_{ca}	Tensão entre as fases c e a do alternador	41
v_c	Tensão da fase c do circuito de armadura	47
v_c^{ll}	Tensão de linha c do alternador, igual a v_{ca}	41
v_{dc}	Tensão retificada do alternador	25

v_{dc}^{mpp}	Tensão de saída do retificador correspondente ao ponto de máxima potência do alternador	65
v_s	Amplitude da tensão de fase do alternador	106
v_s^{ll}	Amplitude da tensão de linha do alternador	106
z_{dc}	Impedância conectada à saída do retificador	68
z_{dc}^{mpp}	Impedância de saída do retificador correspondente ao ponto de máxima potência do alternador	68
AGM	Manta de fibra de vidro absorvente (do inglês, <i>absorbent glass mat</i>)	4
CA	Corrente alternada	2
CC	Corrente contínua	8
EFB	Bateria inundada melhorada (do inglês, <i>enhanced flooded battery</i>)	4
EMS	Sistema de gerenciamento de energia (do inglês, <i>energy management system</i>)	5
ESC	Controle de busca de extremo (do inglês, <i>extremum seeking control</i>)	21
ESC	Controle por busca de extremo (do inglês, <i>extremum seeking control</i>)	81
EV	Veículo elétrico (do inglês, <i>electric vehicle</i>)	1
fem	Força eletromotriz	32
fmm	Força magnetomotriz	30
HESS	Sistema híbrido de armazenamento de energia (do inglês, <i>hybrid energy storage system</i>)	5
HEV	Veículo elétrico híbrido (do inglês, <i>hybrid electric vehicle</i>)	2
ICE	Motor a combustão interna (do inglês, <i>internal combustion engine</i>)	2
KERS	Sistema de recuperação de energia cinética (do inglês, <i>kinetic energy recovery system</i>)	14
LIB	Bateria de lítio-íon (do inglês, <i>lithium-ion battery</i>)	4
MPP	Ponto de máxima potência (do inglês, <i>maximum power point</i>)	65
P&O	Perturba e Observa	83

PWM	Modulação por largura de pulso (do inglês, <i>pulse-width modulation</i>)	18
SLI	Partida-iluminação-ignição (do inglês, <i>starting-lighting-ignition</i>)	4
SMR	Retificador chaveado (do inglês, <i>switched-mode rectifier</i>)	73
SOC	Estado de carga (do inglês, <i>state of charge</i>)	5
UC	Supercapacitor (do inglês, <i>ultracapacitor</i>)	5

Lista de Tabelas

4.1	Características do alternador utilizado por Sarafianos et al. [2015]	41
4.2	Características do alternador	53
4.3	Comparativo dos resultados de tensão eficaz induzida na armadura da validação para caso de carga CA.	55
4.4	Comparativo dos resultados de tensão eficaz de linha da validação para caso de carga CA.	56
4.5	Comparativo dos resultados de corrente eficaz de linha da validação para caso de carga CA.	56
4.6	Comparativo dos resultados de corrente de campo da validação para caso de carga CC.	57
4.7	Comparativo dos resultados de tensão eficaz de linha da validação para caso de carga CC.	57
4.8	Comparativo dos resultados de corrente eficaz de linha da validação para caso de carga CC.	58
6.1	Energia recuperada durante simulação de frenagem com consideração de eficiência unitária.	99

Lista de Figuras

2.1	Balço energético de veículos, um convencional e outro dotado das funções <i>start-stop</i> e frenagem regenerativa. (a) Em automóveis convencionais, observam-se perdas enquanto o veículo está ocioso. Também vê-se que nenhuma parcela da energia dissipada na frenagem é reaproveitada. (b) Em um veículo convencional cuja funcionalidade <i>start-stop</i> foi incorporada, as perdas no ICE enquanto o veículo está ocioso são zeradas, uma vez que esse o ICE é desligado. Uma parcela α do que seria dissipado na frenagem convencional é direcionada ao sistema de frenagem regenerativa e, descontadas as perdas nesse sistema, uma parcela β pode ser reaproveitada, neste caso, para suprir os acessórios.	12
3.1	Visão geral do sistema elétrico de um veículo a combustão interna.	25
3.2	Configuração do sistema elétrico de um veículo convencional quando o motor a combustão interna está desligado.	26
3.3	Configuração do sistema elétrico de um veículo convencional durante a partida do motor a combustão interna.	28
3.4	Configuração do sistema elétrico de um veículo convencional quando o motor a combustão interna está ligado.	29
3.5	Rotor de um alternador de Lundell.	30
3.6	Diagrama de máquina trifásica síncrona de rotor liso.	31
3.7	Circuito de campo de um alternador de Lundell com regulador de tensão de barramento CC.	34

3.8	Circuitos simplificados do conjunto alternador-retificador convencional. Observe-se que as correntes das fases são retificadas antes da conexão com a bateria e cargas.	37
3.9	Circuito simplificado do conjunto alternador-retificador convencional com estator conectado em Y e braço adicional de diodos conectado ao neutro do gerador para retificação do terceiro harmônico das tensões de fase.	37
4.1	Reprodução dos resultados do ensaio de circuito aberto feito em Sarafianos et al. [2015].	42
4.2	Reprodução dos resultados de indutância por fase obtidos em Sarafianos et al. [2015].	44
4.3	Circuito elétrico equivalente dos diodos para ambos estados de condução. . .	44
4.4	Ajuste de curvas do ensaio de circuito aberto ($V_N = 0,63$).	49
4.5	Curva de indutância mútua ajustada para utilização em simulação.	50
4.6	Curva de indutância por fase ajustada para utilização em simulação ($V_N = 3,94 \times 10^{-12}$).	51
4.7	Circuito de verificação de modelo para caso de carga CA.	55
4.8	Circuito de verificação de modelo para caso de carga CC.	57
5.1	Conjunto de fonte trifásica, de característica indutiva, com estágio retificador passivo e carga de tensão constante v_{dc}	62
5.2	Circuito simplificado de conjunto fonte trifásica-retificador-carga de tensão v_{dc}	64
5.3	Curvas de potência transferida pelo alternador de Lundell à carga, em função da tensão da carga, calculadas segundo expressão analítica ($i_f = 5,0$ A). . . .	67
5.4	Curvas de potência transferida pelo alternador de Lundell à carga, em função da tensão da carga, calculadas segundo expressão analítica. ($n_r = 7500$ rpm).	67
5.5	Curvas de potência transferida pelo alternador de Lundell à carga, em função da impedância da carga, calculadas segundo expressão analítica ($i_f = 5,0$ A).	69
5.6	Curvas de potência transferida pelo alternador de Lundell à carga, em função da impedância da carga, calculadas segundo expressão analítica. ($n_r = 7500$ rpm).	69

5.7	Esquema de simulação para levantamento das curvas de potência transferida pelo alternador de Lundell a uma carga do tipo tensão.	70
5.8	Comparativo entre resultados simulados (curvas tracejadas) e analíticos da potência transferida pelo alternador à carga tipo tensão ($i_f = 5,0$ A).	71
5.9	Comparativo entre resultados simulados (curvas tracejadas) e analíticos da potência transferida pelo alternador à carga tipo tensão ($n_r = 7500$ rpm).	71
5.10	Comparativo entre resultados simulados e analíticos das superfícies dos pontos de máxima potência.	72
5.11	Comparativo entre resultados simulados e analíticos das superfícies de tensão de máxima potência.	72
5.12	Retificador chaveado tipo <i>boost</i> para implementação do <i>load matching</i> no alternador de Lundell.	73
5.13	Retificador chaveado com estágio de <i>boost</i> incorporado à ponte, utilizado para implementação do <i>load matching</i> no alternador de Lundell.	75
5.14	Esquema de simulação para maximização da potência do alternador de Lundell utilizando retificador semi-controlado e lei de controle analítica.	76
5.15	Curvas de tensão e corrente de linha do alternador a 4500 rpm quando conectado a um SMR controlado pela estratégia analítica.	78
5.16	Curvas de potência transferida à carga e ciclo de trabalho do SMR determinado pela estratégia analítica para $n_r = 4500$ rpm.	79
5.17	Curvas de potência transferida à carga e ciclo de trabalho do SMR determinado pela estratégia analítica para $n_r = 5500$ rpm.	79
5.18	Curvas de potência transferida à carga e ciclo de trabalho do SMR determinado pela estratégia analítica para $n_r = 6500$ rpm.	80
5.19	Curvas de potência transferida à carga e ciclo de trabalho do SMR determinado pela estratégia analítica para $n_r = 7500$ rpm.	80
5.20	Diagrama usual de controle de <i>Extremum Seeking Control</i> utilizando distúrbio senoidal.	82
5.21	Esquema de simulação para maximização da potência do alternador de Lundell utilizando retificador semi-controlado e lei de controle híbrida.	87

5.22	Implementação do bloco relativo ao ESC no esquema de simulação com estratégia de controle híbrida.	87
5.23	Comparativo de desempenho das estratégias de controle analítica e híbrida para $n_r = 4500$ rpm.	88
5.24	Comparativo de desempenho das estratégias de controle analítica e híbrida para $n_r = 5500$ rpm.	88
5.25	Comparativo de desempenho das estratégias de controle analítica e híbrida para $n_r = 6500$ rpm.	89
5.26	Comparativo de desempenho das estratégias de controle analítica e híbrida para $n_r = 7500$ rpm.	89
5.27	Perfil de velocidade imposto ao alternador para comparação de tempos de convergência e precisão de rastreamento.	90
5.28	Resultado comparativo das estratégias de controle analítica e híbrida ao cenário com perfil de velocidade variável.	90
6.1	Esquema proposto para implementação de recuperação de energia durante processo de frenagem.	95
6.2	Esquema simulado do sistema proposto para recuperação de energia durante processo de frenagem por meio do alternador.	97
6.3	Perfil de velocidade imposto ao alternador a fim de emular processo de frenagem.	97
6.4	Comparativo da potência transferida à carga tipo corrente quando aplicada a estratégia analítica e híbrida.	98
6.5	Conexão entre supercapacitores e motor de partida para implementação do <i>start-stop</i>	100
A.1	Circuitos simplificados do conjunto alternador-retificador convencional. Observe-se que as correntes das fases são retificadas antes da conexão com a bateria e cargas.	104
A.2	Estado de condução das fases do alternador e diodos da ponte retificadora durante os intervalos de operação do circuito.	105

A.3	Curvas referentes à retificação das tensões e correntes do alternador por meio da ponte retificadora a diodos. As curvas nas cores vermelha, verde e azul dizem respeito às grandezas por fase e entre fases, enquanto as curvas na cor preta são relativas às grandezas retificadas.	107
-----	---	-----

Capítulo 1

Introdução

O nível de exigência dos consumidores do setor automotivo vem aumentando. A demanda por maior desempenho, conforto e segurança cresce continuamente. Portanto, o número de dispositivos elétricos e eletrônicos embarcados nos veículos para atender a essas necessidades é cada vez maior. Conseqüentemente, a demanda energética nos automóveis também é crescente e surge a necessidade de reformular os sistemas elétricos de veículos convencionais para que sejam capazes de suprir as novas cargas.

Num veículo convencional, o aumento da demanda energética tem conseqüências diretas no consumo de combustível. Ao mesmo tempo em que precisa-se de mais energia, o consumidor não deseja consumir mais combustível, seja pelo aspecto econômico ou pelas tendências mais ecologicamente amigáveis que o mercado vem tomando. Além disso, as regulamentações governamentais, cada dia mais rígidas, imputam punições aos fabricantes cujos veículos não atendam às restrições de emissão de CO₂ e gases poluentes.

Na tentativa de atender ambas as necessidades, o setor automotivo tem sido impulsionado na busca de soluções para o problema de minimização da emissão de poluentes por parte dos veículos, enquanto ainda atende aos requisitos energéticos das novas funcionalidades incorporadas ao sistema. As alternativas para a resolução desse problema são diversas e não necessariamente excludentes. Uns propõem a redução da massa dos veículos, o que diminuiria a exigência de energia para tracionar os veículos [Rocky Mountain Institute, 2011]. Existem também soluções que envolvem a eletrificação da tração do sistema automotivo, os chamados veículos elétricos (EVs), e aquelas em que são propostas melhorias nos sistemas

convencionais baseados nos motores a combustão interna (ICE).

Os EVs são aqueles que usam exclusivamente motores elétricos como fonte de tração, o que traz consigo uma série de vantagens em relação aos veículos tracionados por ICEs. A título de exemplo, a eficiência de um típico ICE a gasolina fica por volta de 25% [Society of Automotive Engineers International, 2018], e ICEs a diesel costumam ser cerca de 15–20% mais eficientes que isso [SMIL, 2017]. Já os motores elétricos tipicamente superam os 90% de rendimento, além de não utilizarem combustíveis fósseis (pelo menos diretamente) e apresentarem vantagens do ponto de vista de estratégias de controle aplicáveis. Uma vez que os motores elétricos são consideravelmente mais eficientes, a eficiência global do sistema é maior. Como menos energia é perdida, existe um saldo energético que pode ser utilizado para suprir a maior demanda devida aos novos dispositivos embarcados no sistema.

No entanto, os problemas tecnológicos, logísticos e econômicos tornam os EVs opções mais distantes e complexas. Logística e economicamente é ineficaz a migração em massa e instantânea da produção dos veículos convencionais para os EVs, uma vez que toda a cadeia produtiva teria que ser modificada, o que é extremamente dispendioso, sem mencionar as implicações que isso teria sobre o suporte da frota de automóveis, que ainda seria majoritariamente composta de veículos a combustão interna. Mesmo os estágios intermediários dessa transição, os chamados veículos elétricos híbridos (HEVs), ainda se encontram longe de tomar o lugar dos veículos convencionais por motivos similares aos apresentados para os EVs, apenas numa escala diferente.

Ciente das limitações dos veículos elétricos, ou mesmo híbridos, como solução de curto prazo, a pesquisa de estratégias passíveis de serem implementadas nos veículos a combustão interna se torna mais relevante. O desafio se dá na tentativa de propor mudanças que sejam mais facilmente implementáveis mas, ainda assim, tenham impacto significativo. Tendo isso em mente, procura-se utilizar ao máximo elementos que já estejam presentes no sistema convencional, como o alternador de Lundell e as baterias de chumbo-ácido convencionais.

O alternador de Lundell, máquina de corrente alternada (CA) trifásica com polos em garra (do inglês, *claw-pole*) conectada por um sistema de polias ao motor a combustão, desempenha o papel de gerador elétrico do sistema. Esse é um equipamento robusto e de alta densidade de potência – característica importante no contexto automotivo, onde o espaço é limitante – que está presente na absoluta maioria dos veículos a combustão interna

da atualidade. No entanto, em termos de eficiência energética, o alternador se encontra bem abaixo do que é comum às máquinas elétricas. Com baixa eficiência energética (cerca de 60% nos melhores casos) e uma estratégia de controle demasiadamente simplista, observam-se indícios de que o potencial do alternador automotivo ainda não foi completamente explorado.

Atualmente, no sistema elétrico de um automóvel convencional, os terminais de saída do alternador são diretamente conectados a um retificador trifásico passivo, o que se põe como a primeira limitação do ponto de vista de controle, uma vez que reduz o grau de liberdade do sistema a apenas um: a corrente de excitação. Por sua vez, mesmo o controle dessa corrente é muito rudimentar. Do ponto de vista construtivo da máquina, alguns estudos reavaliam sua geometria, no intuito de elevar sua eficiência e prover diferentes funcionalidades. Fica claro que existem dois tipos de abordagens para as melhorias no alternador, sendo uma baseada em mudanças nos atuadores e controladores; e outra mais invasiva e de maior complexidade para se implementar, tendo mais impacto na cadeia produtiva.

Além das diferentes formas de promover melhorias no alternador, o propósito desejado pode levar o estudo para caminhos diferentes. A primeira vista, uma das finalidades mais evidentes é o aumento da eficiência energética. É normal que isso seja desejável, tendo em vista o baixo desempenho do alternador automotivo nesse aspecto. Além disso, uma vez que se eleva a eficiência dos componentes de um sistema – especialmente um componente central da geração de energia – a eficiência global também cresce. O que decorre disso é a redução do consumo de combustíveis e emissão de poluentes.

Por outro lado, ao focar no aumento de eficiência, a demanda energética crescente não necessariamente é suprida. Logo, alguns estudos visam maximizar a energia gerada pelo alternador, no intuito de atender ao aumento da demanda energética. Focar neste problema de maximização, por sua vez, também tem seus efeitos colaterais, que podem surgir na forma do aumento do consumo de combustíveis. Independente do objetivo, devem ser levadas em conta as possíveis consequências e planejar maneiras de remediá-las.

Da mesma maneira que novas tecnologias incorporadas aos sistemas automotivos aumentam a demanda energética, algumas funcionalidades têm como intuito suprir esse acréscimo. Presentes em veículos híbridos e elétricos, tecnologias como a frenagem regenerativa – recuperação de energia durante o processo de frenagem para uso imediato ou armazenamento – e o regime *start-stop* – onde o motor a combustão interna é automaticamente desligado

quando o veículo para e é dada nova partida na hora de retomar o movimento – são exemplos disso. Essas tecnologias se complementam muito bem, já que a energia recuperada durante uma frenagem pode ser utilizada para partir novamente um veículo dotado de *start-stop*.

Na frenagem regenerativa, visa-se recuperar parte da energia cinética do automóvel, uma vez que essa energia seria dissipada. É importante salientar que apenas uma fração dessa energia pode ser, de fato, recuperada. Essa fração será maior ou menor a depender das limitações de cada cenário, e.g. capacidade de armazenamento, potência nominal dos dispositivos utilizados para recuperação, tempo de frenagem. O momento da frenagem é favorável para que seja aplicada sobre o alternador uma estratégia de controle com intuito de maximizar a potência gerada em veículos convencionais. Pode-se fazer essa afirmação porque, nesse cenário, os ganhos seriam parte de um montante energético que já iria ser completamente dissipado e, portanto, o impacto negativo no consumo de combustíveis que foi apontado anteriormente deixa de ser um fator preocupante. Dito isso, são duas as principais exigências da estratégia de controle responsável por promover essa maximização: a velocidade de atuação e a capacidade de fazê-lo em toda faixa de operação. Isso se dá uma vez que a velocidade do ICE – e do alternador, por consequência – pode variar de máximo a mínimo num intervalo de tempo de poucos segundos.

O regime *start-stop*, por sua vez, é limitado pelos armazenadores de energia disponíveis. Baterias convencionais, de chumbo-ácido, são amplamente difundidas e estão presentes na maior parte dos veículos a combustão interna. No entanto, seu uso é recomendado para aplicações do tipo SLI (Partida-Iluminação-Ignição). O ciclo constante de cargas e descargas de um sistema *start-stop*, por exemplo, diminuiria drasticamente a vida útil da bateria. Se combinado com a frenagem regenerativa, a situação torna-se ainda mais desfavorável, uma vez que a capacidade de absorção de energia em um curto espaço de tempo é limitada.

Por esses e outros motivos, veículos elétricos e híbridos utilizam baterias também de chumbo-ácido mas com tecnologias diferentes – e.g. bateria inundada melhorada (EFB), Manta de fibra de vidro absorvente (AGM) – e até baterias com composições diferentes – baterias automotivas de lítio-íon (LIB). No entanto, o uso de uma bateria diferente daquela de chumbo-ácido convencional exige várias mudanças associadas, a começar, tipicamente, pelo nível de tensão, que tem um impacto direto sobre o dimensionamento do sistema como um todo.

Além das complicações já citadas, é interessante levantar que, mesmo os tipos de baterias que vêm sendo utilizadas em aplicações com *start-stop* e frenagem regenerativa, não mudam o fato de que baterias são melhor aplicadas como armazenadores de alta densidade de energia. Para aplicações como essas, os melhores elementos armazenadores são aqueles de alta densidade de potência, como supercapacitores (UCs), que são feitos para cargas e descargas rápidas e podem trabalhar em estados de carga (SOC) intermediários sem sofrer com efeitos colaterais. Por estes motivos, sistemas híbridos de armazenamento de energia (HESS) que combinam baterias convencionais e supercapacitores permitem que os componentes operem em condições favoráveis, além de possibilitar uma mudança sistemática menos drástica e mais facilmente aplicável mantendo, por exemplo, o nível de tensão típico do sistema.

Com modificações estratégicas do ponto de vista de *hardware*, trabalhando em torno de componentes chave do sistema, desenvolvendo mais profundamente a parte de controle, e incorporando um sistema de gerenciamento de energia (EMS) que coordene a operação dos demais, viabiliza-se a implementação de diversas melhorias nos veículos a combustão interna. Isso permite a criação de soluções de curto prazo para problemas existentes hoje, aumentando a vida útil dos veículos convencionais e suavizando a transição da frota automotiva, atualmente monopolizada por veículos tracionados exclusivamente por ICEs, para um cenário onde HEVs e, finalmente, EVs, sejam a norma.

1.1 Objetivos gerais

O objetivo geral é propor modificações no sistema elétrico de um veículo a combustão interna a fim de permitir a máxima recuperação de energia por meio do alternador de Lundell durante a frenagem.

1.2 Objetivos específicos

Os objetivos específicos desejados com a realização deste trabalho são os listados a seguir:

- Modelar matematicamente o dispositivo gerador do sistema automotivo convencional, o alternador de Lundell

- Implementar e validar, em ambiente simulado, o modelo do alternador
- Estudar e implementar, em ambiente simulado, as estratégias de maximização da recuperação energética utilizando o alternador
- Propor alterações no sistema elétrico automotivo convencional em torno do alternador
- Propor e implementar, em ambiente simulado, alterações na arquitetura elétrica convencional e estratégias de controle para recuperação, armazenamento e gerenciamento de energia
- Avaliar eficácia das estratégias propostas comparando ao caso convencional e aos demais casos encontrados na literatura

1.3 Organização

Este texto está organizado da seguinte maneira: no Capítulo 2 se discorre a respeito da revisão da literatura que foi realizada; no Capítulo 3 é apresentado o sistema elétrico convencional de um veículo a combustão interna com destaque ao papel do alternador; no Capítulo 4 é discutido o processo de estimação dos parâmetros do alternador e a construção do modelo de simulação do mesmo; no Capítulo 5 é abordado o tema do rastreamento de máxima potência do alternador e apresentada uma nova estratégia de controle para esse propósito; no Capítulo 6, é proposto um esquema de recuperação de energia durante a frenagem para veículos convencionais utilizando a técnica de rastreamento previamente apresentada; por fim, são reunidas todas as conclusões a respeito do trabalho desenvolvido, além de levantadas oportunidades para trabalhos futuros.

Capítulo 2

Revisão bibliográfica

Neste capítulo é apresentada uma revisão da literatura que trata das melhorias em veículos a fim de que seja atendida a crescente demanda energética dos automóveis. A discussão das melhorias é focalizada no aspecto elétrico dos veículos. Para tal, é apresentado o sistema elétrico encontrado em veículos a combustão interna, dando destaque ao alternador de Lundell, que é peça central deste estudo. São discutidas vantagens e desvantagens da eletrificação e hibridização dos veículos, além de melhorias nos automóveis convencionais com efeito de mais curto prazo.

2.1 Sistema elétrico de veículos a combustão interna

Os veículos a combustão interna (neste trabalho, também referidos como veículos convencionais) são todos aqueles cuja tração é função exclusivamente de um motor a combustão interna, o ICE. Estes veículos representam, atualmente, a maioria absoluta da frota automotiva, especialmente em mercados menos desenvolvidos. No que diz respeito ao seu sistema elétrico, existem três regimes de funcionamento distintos: anterior à partida; durante a partida; e após a partida do ICE.

Antes da partida do motor a combustão, algumas cargas elétricas podem ser acionadas diretamente ou uma vez colocada a chave na posição anterior à ignição. Neste caso, a bateria é a responsável por alimentar essas cargas.

Durante a partida, o ICE é tracionado por um motor elétrico CC, chamado de motor

de partida, até que a ignição apareça [EMADI, 2005]. Por sua vez, o motor de partida é alimentado por uma bateria que está conectada a ele apenas enquanto a chave está na posição de ignição [KERSHAW; HALDERMAN, 2007; SANTINI, 2013] e consome uma quantidade de energia substancial num intervalo de poucos segundos. A potência consumida pelo motor de partida varia de um veículo pra outro, tipicamente entre 1–3 kW, podendo atingir valores máximos de corrente de até 500 A nos primeiros centésimos de milissegundos [EMADI, 2005]. Nos demais momentos de operação, o motor de partida não tem função e não é mais acionado. A bateria encontrada em automóveis convencionais é de chumbo-ácido e opera na tensão nominal de 12 V. No entanto, na partida, é comum que ocorra um afundamento nessa tensão, devido à alta descarga de corrente para alimentar o motor de partida.

Após a partida do motor a combustão interna, o sistema elétrico é responsável por gerar e distribuir energia. Nesse momento, tanto as cargas ativas, quanto gerador e bateria estão todos conectados em paralelo [EMADI, 2005; KERSHAW; HALDERMAN, 2007; SANTINI, 2013]. O gerador do sistema é o responsável tanto pelo suprimento de energia às cargas, quanto por manter a bateria carregada.

No Capítulo 3, são descritos em maior detalhe os diferentes momentos de operação de um veículo a combustão interna e como o sistema elétrico é configurado em cada um deles.

Até meados da década de 1960, o responsável pela geração nos veículos era uma máquina de corrente contínua (CC), chamada de dínamo. Devido a acessibilidade aos diodos de potência, o dínamo foi substituído pelo alternador de Lundell, uma máquina CA trifásica, geralmente com um número elevado de polos que são dispostos em garra (daí seu nome em inglês, *claw-pole*), cujos terminais são conectados diretamente a um retificador trifásico a diodos, mantendo assim a característica CC do resto do sistema [IVANKOVIC et al., 2012]. O alternador tem como fonte primária de energia o motor a combustão interna, que se acopla a ele por meio de uma correia cuja relação de polias é tipicamente em torno de 1:2. Ou seja, o alternador gira a uma velocidade de aproximadamente o dobro da velocidade do ICE [IVANKOVIC et al., 2012; SARAFIANOS et al., 2015].

Dentre as principais vantagens encontradas no alternador de Lundell estão seu baixo custo de produção, o que faz dele a escolha mais econômica para uso em aplicações automotivas [IVANKOVIC et al., 2012], e a sua alta densidade de potência, o que permite

atender uma determinada demanda energética ocupando menos espaço que outras opções [TUTELEA et al., 2012].

A grande desvantagem do alternador de Lundell quando comparado a outras máquinas elétricas é o seu baixo rendimento [LUNDMARK, 2005]. Isso se deve a importantes perdas mecânicas, magnéticas e no cobre da máquina [IVANKOVIC et al., 2012]. A eficiência do alternador varia bastante conforme as características da carga, a velocidade de rotação e as dimensões da máquina mas, enquanto é comum deparar-se com máquinas cujo rendimento supera os 90%, encontram-se exemplos de alternadores operando com eficiência inferior até a 50% [IVANKOVIC et al., 2012].

Alternadores maiores e mais pesados apresentam rendimento maior para as mesmas condições de carga e velocidade, no entanto, essa vantagem é compensada pela elevação do consumo de combustível [BERETTA, 2007; Robert Bosch GmbH (Ed.), 2014].

Outra característica do alternador de Lundell é que sua maior eficiência é observada em baixas velocidades porque, além de outros fatores, as perdas mecânicas aumentam consideravelmente com a velocidade crescente [IVANKOVIC et al., 2012].

No que diz respeito ao controle da máquina, o alternador utiliza uma estratégia muito simples que apenas regula a tensão nos terminais de saída do retificador em um dado valor, tipicamente em torno de 14 V. Isso se dá por meio de um controlador do tipo *on-off* para o único grau de liberdade disponível, a corrente do circuito de excitação da máquina [DENTON, 2018].

Ao longo dos anos, sempre que a demanda energética nos automóveis aumentou, as dimensões da bateria e do gerador aumentaram junto. No entanto, alguns fatores tornam essas medidas inviáveis. Dentre elas, o espaço físico limitado nos veículos e a elevação de consumo de combustível que vem junto com o aumento do alternador. Portanto, a busca passa a ser por soluções diferentes dessas, a fim de atender às novas necessidades energéticas nos automóveis ao mesmo tempo em que se reduz o consumo de combustíveis e emissão de poluentes, dadas as exigências regulatórias e do próprio mercado consumidor.

2.2 Veículos elétricos e híbridos

Na busca por maior eficiência energética nos veículos automotores a fim de suprir a crescente demanda energética sem causar impactos significativos no consumo de recursos e emissão de poluentes, provavelmente a alternativa mais promissora é a dos EVs, os veículos elétricos. Além da extinção do uso de combustíveis fósseis, os EVs apresentam uma série de vantagens em relação aos veículos que possuem motor a combustão interna. Em meio a essas vantagens, talvez a maior disparidade entre um motor elétrico e um ICE esteja na enorme diferença de eficiência.

Um ICE é uma máquina térmica que pode operar em diferentes ciclos, sendo os mais comuns os ciclos Otto e Diesel. O primeiro limite que se aplica tanto aos motores Otto e Diesel, quanto a qualquer outra máquina que converta energia térmica em trabalho mecânico, é a eficiência do ciclo de Carnot. O ciclo de Carnot é uma idealização de um ciclo térmico completamente reversível onde o calor é proveniente de um reservatório a uma temperatura mais alta, T_H , e é descartado em um reservatório cuja temperatura é mais baixa, T_C . Baseado na segunda lei da termodinâmica, o teorema de Carnot afirma que a eficiência para este ciclo é dada por (2.1).

$$\eta_{ct} = 1 - \frac{T_C}{T_H} \quad (2.1)$$

Portanto, para que não hajam perdas no processo, é necessário que T_H tenda ao infinito e/ou que T_C se aproxime de zero – destacando que ambas as temperaturas estão na escala Kelvin [SMITH et al., 2018]. Além disso, a condição apontada pelo ciclo de Carnot para eficiência unitária é dita necessária mas não suficiente, pois o ciclo é uma idealização e não leva em conta fatores como o atrito, que imputa diferentes perdas não contabilizadas pelo teorema.

Dadas as temperaturas usuais de operação dos ICEs em aplicações automotivas, um motor a gasolina, que opera no ciclo Otto, tem um rendimento típico de apenas 25% [Society of Automotive Engineers International, 2018], enquanto ICEs a diesel são cerca de 15–20% mais eficientes [SMIL, 2017]. Por meio dos esforços para promover melhorias em motores a combustão, recentemente, a Toyota conseguiu obter uma eficiência térmica de pico de 40% num de seus motores a gasolina, aproximando-se da eficiência de motores Diesel [Society of

Automotive Engineers International, 2018].

Ao contrário dos motores a combustão interna, cujas eficiências figuram usualmente abaixo da marca dos 50%, é comum se encontrar motores elétricos com rendimento acima de 90%. Outrossim, ainda se dispõe da imensa gama de estratégias de controle que podem ser aplicadas a um sistema puramente elétrico, garantindo respostas mais precisas e rápidas que um sistema térmico.

No entanto, a transição tecnológica entre veículos a combustão e elétricos é muito profunda. A frota de veículos a combustão é imensa e isso não pode ser mudado num curto espaço de tempo, o que faz com que o suporte – e.g. fabricação de peças de reposição, redes de abastecimento – precise ser mantido. Além disso, o custo de se alterar toda uma cadeia produtiva baseada nos sistemas com ICE para EVs é bastante elevado, o que por si só já inviabilizaria a mudança rápida.

Outro obstáculo é que os desafios tecnológicos ainda não foram completamente superados. A título de exemplo, em EVs, a tecnologia e o dimensionamento das baterias muda completamente com relação aos veículos convencionais, uma vez que elas passam a ser a fonte primária de energia para o veículo. Questões como autonomia, tempo de carregamento [SUN et al., 2016] e a consideração do uso de sistemas híbridos de armazenamento de energia [BLANES et al., 2013; TIE; TAN, 2013; SHEN; KHALIGH, 2016; CHEMALI et al., 2016] ainda estão distantes de serem unanimidade. Não existe convergência nem quanto ao tipo de motor a ser utilizado para tracionar o veículo, e o maior expoente desse mercado, a Tesla, vai na contramão da concorrência ao dar preferência aos motores de indução [Tesla Motors, 2015] no lugar dos motores a ímã permanente. Tudo isso aponta para a necessidade de passos intermediários para a transição.

Na impraticabilidade de uma transição entre veículos a combustão e EVs abrupta, surgem as opções para uma transição gradual. Os veículos elétricos híbridos, HEVs, são automóveis onde se encontra tanto um motor a combustão quanto um motor elétrico¹, o que é visivelmente um meio termo entre os dois extremos.

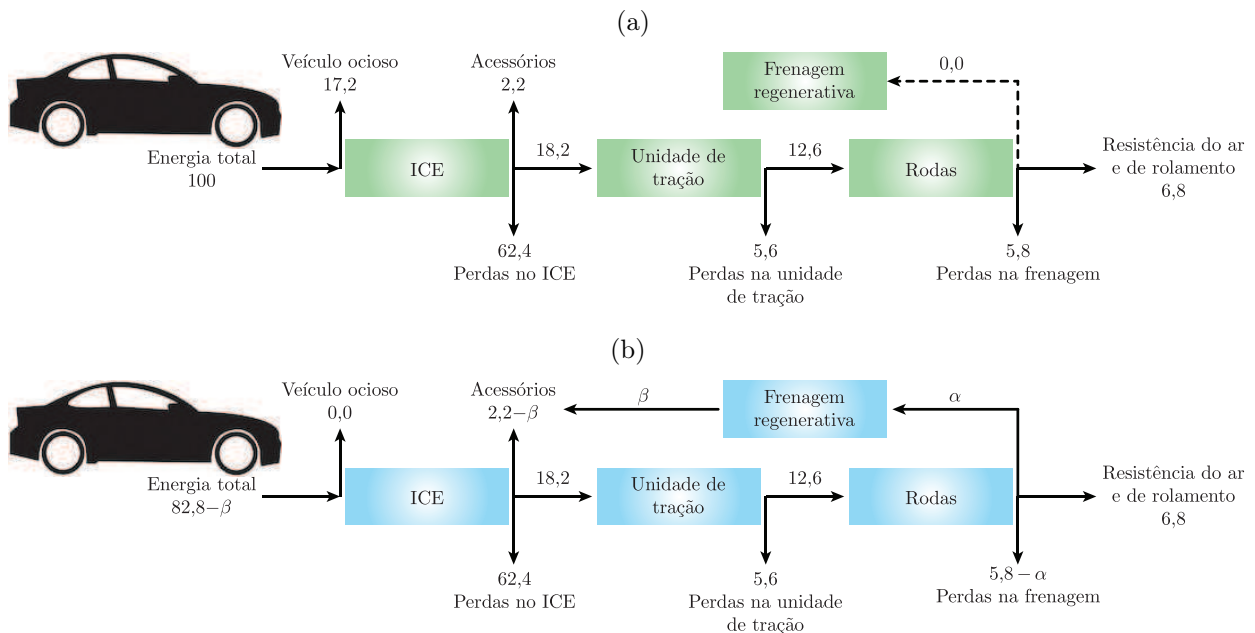
Os HEVs podem ser classificados em categorias a depender de quais novas funcionalidades

¹Alguns veículos que não necessariamente possuem motor elétrico, mas apresentam funcionalidades de HEVs – *start-stop* e, possivelmente, frenagem regenerativa – são chamados de micro-híbridos [ALBERS; MEISSNER; SHIRAZI, 2011; Forbes, 2012]. Existe debate acerca de se estes devem ser considerados HEVs [Hybrid Cars, 2014]

dades são incorporadas ao sistema. Apesar de não haver padronização para esses níveis de hibridização, alguns autores propõem uma classificação própria, como pode ser visto em Karden et al. [2007], Tie e Tan [2013].

As funcionalidades vão desde assistência ao motor a combustão (ativa ou passiva) [ALBERS; MEISSNER; SHIRAZI, 2011], até sistemas de carregamento que permitem conexão a fontes de energia externas (os *plug-in hybrids*), mas aquelas que estão presentes em mais veículos são o *start-stop* e a frenagem regenerativa. Na Figura 2.1, adaptada de [DEMIRDÖVEN; DEUTCH, 2004], pode-se observar o efeito dessas duas funcionalidades, que serão detalhadas nos parágrafos a seguir, no balanço energético de um veículo. Essas modificações diminuem a energia total necessária para que um veículo opere nas mesmas condições de consumo.

Figura 2.1: Balanço energético de veículos, um convencional e outro dotado das funções *start-stop* e frenagem regenerativa. (a) Em automóveis convencionais, observam-se perdas enquanto o veículo está ocioso. Também vê-se que nenhuma parcela da energia dissipada na frenagem é reaproveitada. (b) Em um veículo convencional cuja funcionalidade *start-stop* foi incorporada, as perdas no ICE enquanto o veículo está ocioso são zeradas, uma vez que esse o ICE é desligado. Uma parcela α do que seria dissipado na frenagem convencional é direcionada ao sistema de frenagem regenerativa e, descontadas as perdas nesse sistema, uma parcela β pode ser reaproveitada, neste caso, para suprir os acessórios.



Fonte: Elaborada pelo autor. Os números relativos às perdas foram adaptados de Demirdöven e Deutch [2004].

O *start-stop*, como explicado por Albers, Meissner e Shirazi [2011], é uma função que desliga o ICE uma vez que o automóvel é parado – e.g. em sinais de trânsito ou congestionamentos – e o religa quando for novamente necessário. Durante esse período, a bateria é responsável por alimentar os sistemas elétricos do veículo e, no momento do religamento, é dela que é extraída a energia para acionar novamente o ICE.

No momento da partida, assim como apontado anteriormente para o caso de veículos convencionais, o fluxo de energia da bateria para o motor de partida é muito alto, causando rápida descarga na bateria. Em veículos que não disponibilizam a função *start-stop*, uma vez que o intervalo entre as partidas num ciclo de operação típico é relativamente grande, isso não é problema. No entanto, utilizar essas mesmas baterias convencionais para aplicações *start-stop* é inviável, já que o ciclo de desligamento e religamento é mais frequente. A inviabilidade se dá porque, se a bateria convencional opera em estados de carga intermediários, sua vida útil é drasticamente reduzida [WINDOVER et al., 2015]. Ao reduzir os tempos entre ligamento e desligamento do ICE, que são os períodos em que a bateria é carregada continuamente, ela acaba por descarregar rapidamente durante a partida e não ter tempo suficiente para chegar ao máximo SOC antes do próximo ciclo. Dito isso, diferentes tipos de baterias, ou mesmo diferentes tipos de armazenadores de energia, precisam ser utilizados para viabilizar este tipo de funcionalidade.

A frenagem regenerativa, por sua vez, é definida por vários autores como sendo o mecanismo de recuperação e armazenamento da energia cinética do veículo durante o processo de desaceleração [EMADI, 2005; SUNTHARALINGAM, 2011; GABRIEL-BUENAVENTURA; AZZOPARDI, 2015; VADARIYA et al., 2015; DEEPIKA et al., 2017].

Um automóvel entra em movimento ao converter energia vinda de alguma fonte em energia cinética. Num veículo a combustão, isso acontece por meio da conversão da energia térmica proveniente da queima dos combustíveis; na tração elétrica, os motores elétricos convertem energia elétrica vinda dos armazenadores, tipicamente baterias. No momento em que deseja-se parar, ou reduzir a velocidade, a energia cinética acumulada no veículo tem que diminuir, transformando-se em outras formas de energia. Usualmente, a maior parte dessa energia é dissipada na forma de calor pelos freios, enquanto parcelas menores são dissipadas pelo atrito com o ar e o chão.

No intuito de aproveitar parte dessa energia que seria desperdiçada, podem ser implan-

tados nos veículos os sistemas de recuperação de energia cinética (KERS) e, como essa recuperação se dá principalmente durante a frenagem, o processo é chamado de frenagem regenerativa [GABRIEL-BUENAVENTURA; AZZOPARDI, 2015].

Veículos dotados de frenagem regenerativa se beneficiam melhor do recurso em regiões urbanas, uma vez que as condições são favoráveis a maior utilização dos freios por conta do trânsito mais intenso [GABRIEL-BUENAVENTURA; AZZOPARDI, 2015; KHARADE, 2017].

Além da energia recuperada, pode-se tirar proveito também do efeito de frenagem intrínseca que esse tipo de sistema provê. Isso pode ser entendido por meio de uma análise energética do processo. A desaceleração acontece quando se retira energia cinética do veículo, e é exatamente isso que a frenagem regenerativa faz. Devido à grande massa dos automóveis e da velocidade que eles atingem, a energia cinética acumulada no veículo é muito grande [GABRIEL-BUENAVENTURA; AZZOPARDI, 2015], e há duas formas de encarar esse fato. O lado positivo é que o montante de energia potencialmente recuperável é grande. No entanto, para que essa energia seja recuperada, a potência nominal do sistema de regeneração teria que ser igualmente alta, o que não acontece mesmo em veículos completamente elétricos, uma vez que implicaria em um sistema maior, mais pesado, que impactaria negativamente em outros aspectos.

Mesmo desconsiderando o problema da dimensão do sistema de regeneração, ainda seriam descontadas perdas por outros fatores, e.g. perdas na conversão eletromecânica, atrito dos pneus, atrito com o ar. Desta forma, tanto a energia recuperada é apenas uma fração do total – que será maior ou menor a depender do sistema de regeneração – quanto o efeito de frenagem será maior ou menor pelo mesmo motivo. Em outras palavras, quanto maior o potencial do sistema de recuperar energia, maior será também sua capacidade intrínseca de desacelerar o veículo enquanto faz isso. Portanto, tomando o exemplo dos EVs, apesar de fazerem uso direto do efeito da frenagem elétrica – e dela ser suficiente até certo ponto para reduções mais suaves de velocidade – ainda assim os freios convencionais são mantidos e ambos trabalham em conjunto para desacelerar o veículo [EMADI, 2005; VAROCKY, 2011; DEEPIKA et al., 2017].

Outro motivo que inviabiliza a frenagem completamente elétrica é a limitação do dispositivo armazenador de energia do veículo. Por exemplo, uma vez que o acumulador estivesse

em seu máximo estado de carga, a frenagem seria impossibilitada por não haver para onde direcionar a energia regenerada [SUNTHARALINGAM, 2011; VAROCKY, 2011].

A energia recuperada pode ser armazenada de formas diferentes – como energia mecânica, no caso de *flywheels* – mas a mais comum é a energia elétrica [TAWADROS; ZHANG; BORETTI, 2014; VADARIYA et al., 2015; KHARADE, 2017]. Nos EVs, durante a frenagem, os motores que tracionam o veículo passam a operar na função gerador [VAROCKY, 2011; XU et al., 2015], e a energia é armazenada em baterias de alta tensão bastante diferentes daquelas de chumbo-ácido convencionais – e.g. baterias de lítio-íon [CHEMALI et al., 2016]. A energia recuperada fica, então, disponível para uso geral, podendo ser aplicada para tração do veículo [XU et al., 2015] ou suprir uma demanda elétrica diferente [NOYORI; Setsuko Komada; AWAKAWA, 2013; DEEPIKA et al., 2017].

Em HEVs, a frenagem regenerativa pode funcionar um pouco diferente a depender da arquitetura do veículo, uma vez que a função de recuperar energia pode ser desempenhada por um *starter-alternator* – equipamento que acumula funções de motor de partida e alternador – acoplado mecanicamente ao ICE e, portanto, utilizando-o como fonte primária. As baterias utilizadas para armazenamento também são diferentes, sendo mais comuns baterias de chumbo-ácido, porém de tensão mais alta e diferentes das convencionas, como as baterias EFB e AGM [ALBERS; MEISSNER; SHIRAZI, 2011; SCHAECK et al., 2011].

Baterias, no entanto, são melhor indicadas na função de armazenadores de alta densidade de energia. As baterias de lítio-íon, por exemplo, são amplamente utilizadas em EVs por apresentarem alta energia específica, viabilizando uma autonomia maior com dimensões menores. Por outro lado, elas não possuem uma potência específica muito elevada, o que faz com que não sejam capazes de fornecer ou absorver grandes volumes de energia num curto espaço de tempo [CHEMALI et al., 2016]. Apesar da situação ser um pouco mais favorável para as baterias EFB e AGM, alguns pesquisadores entendem que os esforços seriam melhor aplicados se buscassem otimizar baterias para a função que elas desempenham melhor, enquanto outro tipo de acumulador fosse utilizado para suprir as necessidades de maior densidade de potência, como armazenar energia da frenagem regenerativa e ficar responsável por partir veículos *start-stop* [EMADI, 2005; ASHTIANI; WRIGHT; HUNT, 2006; CHEMALI et al., 2016].

Os supercapacitores são uma escolha popular para compor um sistema híbrido de ar-

mazenamento de energia, HESS, com baterias por conta dos seus pontos fortes que complementam as características das baterias [GAJEK; STRZEPEK, 2015]. Por exemplo, supercapacitores apresentam alta densidade de potência e não têm sua vida útil diminuída por conta de ciclos de carga e descarga frequentes ou operação em valores intermediários de SOC [DOUCETTE; MCCULLOCH, 2011; CHEMALI et al., 2016]. Por esses motivos, os próprios fabricantes de supercapacitores já listam a frenagem regenerativa e o *start-stop* como aplicações para as quais fabricam os seus produtos [Maxwell Technologies, 2016].

Mesmo estando mais próximos da realidade do consumidor que os veículos elétricos, os HEVs ainda dependem de mudanças sensíveis no processo produtivo para se difundirem. Requerimentos como a inclusão de um motor elétrico para assistir o ICE na tração, a substituição do alternador e do motor de partida por um equipamento como o *starter-alternator* e a substituição de baterias convencionais por tecnologias mais modernas, que trabalham em níveis de tensão superiores – o que requer uma modificação mais profunda no sistema – tendem a adiar o advento massificado dos híbridos.

No entanto, tecnologias que se popularizaram com os HEVs, como a frenagem regenerativa e o *start-stop*, são desejáveis para atender a problemas atuais do contexto automotivo. Karden et al. [2007] aponta para uma redução do consumo de combustíveis e da emissão de CO₂ entre 1,5–4% como resultado da combinação dessas tecnologias, o que é de total interesse frente às regulações cada dia mais restritas quanto às emissões de poluentes e, ainda, diante da demanda energética crescente nos automóveis. Dito isso, na busca por manter os veículos a combustão interna viáveis, vários estudos se dedicam a encontrar meios para elevar o potencial de geração utilizando alternadores de Lundell convencionais [PERREAULT; CALISKAN, 2004; RIVAS; PERREAULT; KEIM, 2004; TOLOUE; MOALLEM, 2015; TOLUE; MOALLEM, 2016], além de avaliar esquemas de frenagem regenerativa e *start-stop* para veículos convencionais [MARIAPPAN; SRINIVAS; NARAYANAN, 2014; GABRIEL-BUENAVENTURA; AZZOPARDI, 2015; VADARIYA et al., 2015].

2.3 Avanços em veículos a combustão interna

Frente à modernização das cargas elétricas que vêm sendo incorporadas aos veículos, ao consequente aumento da demanda energética dos automóveis [PERREAULT; CALISKAN,

2004; TUTELEA et al., 2012; NGUYEN; LAUBER; DAMBRINE, 2014], além da rigidez cada vez maior na regulamentação acerca da emissão de CO₂ e gases poluentes [TAWADROS; ZHANG; BORETTI, 2014; GABRIEL-BUENAVENTURA; AZZOPARDI, 2015; GHARIBEH; YAZDANKHAH; AZIZIAN, 2016], a fim de manter os veículos a combustão viáveis enquanto se dá a transição para os automóveis híbridos e elétricos, vários estudos propõem melhorias no sistema convencional. No centro dos esforços está o sistema de geração de energia do veículo. O intuito é propor mudanças no sistema, e que estas sejam de grande impacto na resolução dos problemas apontados e de efeito mínimo no processo produtivo, sem elevar demais custos e sem exigir um completo reprojetado dos componentes do sistema.

2.3.1 Alternador de Lundell

Peça central da geração de energia dos veículos a combustão interna, o alternador de Lundell tem papel fundamental nos estudos de melhoria do sistema elétrico convencional. Isso se dá, não apenas pela importante função que ele desempenha, mas também pelos diversos problemas já apontados anteriormente. Não só o conjunto do alternador automotivo (retificador passivo incluso) tem baixa eficiência, como seu melhor desempenho acontece nos instantes de menor potencial de geração de energia.

Conforme levantado por Tsuji et al. [2009], os maiores valores de rendimento do alternador são observados em velocidades baixas, próximas à velocidade ociosa (quando o ICE está ligado, mas o veículo não está em movimento), e mesmo estes não superam os 65%. Conforme a velocidade aumenta, e com ela o potencial de energia gerada, a eficiência atinge níveis inferiores a 40%. Esse padrão é corroborado por Ivankovic et al. [2012], onde os valores de eficiência observados vão de 53% na velocidade ociosa até 42% a cerca de 6000 rpm.

É sabido que o aumento das dimensões da máquina melhora seu rendimento para as mesmas condições de velocidade e carga. No entanto, o impacto é negativo no consumo de combustível [BERETTA, 2007; IVANKOVIC et al., 2012; Robert Bosch GmbH (Ed.), 2014] e esbarra na limitação de espaço do veículo, o que vai de encontro à premissa das melhorias propostas neste trabalho.

Alguns trabalhos apontam melhorias por meio de modificações físicas na máquina em si.

Em Tutelea et al. [2012], por exemplo, os autores propõem a inclusão de ímãs permanentes entre os polos do rotor, o que afirmam aumentar o rendimento da máquina e a potência entregue em todas as velocidades. No entanto, esse tipo de modificação causa grande impacto na cadeia produtiva e, no intuito de assegurar uma mais fácil implantação, dá-se preferência a outras abordagens.

Outros estudos exploram a deficiência na controlabilidade do alternador. Como apontado anteriormente, o único grau de liberdade disponível no alternador é a corrente de excitação e, mesmo assim, apenas a sua tendência – crescente ou decrescente – é manipulada por meio de um controlador *on-off* no circuito de campo, no intuito de regular a tensão na saída do retificador. Desta maneira, há pouca liberdade para melhorias no controle do alternador sem realizar modificações nos atuadores.

Sem propor qualquer alteração estrutural no alternador e restringindo-se a estratégias de controle, em Unutulmaz e Ergene [2013] os autores propõem a substituição do controlador *on-off* no circuito de campo por um controlador proporcional (P) ou proporcional-integral (PI) baseado em modulação por largura de pulso (PWM). Essa modificação dá maior controlabilidade ao sistema, uma vez que permite maior domínio sobre a dinâmica da corrente de campo, além de abrir margem para utilizações mais específicas dessa corrente, além de simplesmente regular a tensão de saída do retificador. No entanto, os autores não entram em detalhes quanto ao método de projeto dos controladores, apenas apresentando os resultados para diferentes valores de ganhos. Além disso, eles se restringem a observar os aspectos da dinâmica do circuito e não propõem nenhuma aplicação que incorra num aumento da oferta energética.

Encontrando um meio termo entre nenhuma modificação estrutural e as mudanças mais invasivas, ainda capitalizando em cima da deficiência de controlabilidade do sistema automotivo de geração de energia, trabalhos propõem mudanças na eletrônica de potência que cerca o alternador. Ao substituir os diodos do retificador trifásico passivo, pelo menos em parte, por chaves controladas, como transistores, torna-se possível explorar mais possibilidades do ponto de vista de estratégias de controle.

Trabalhos como os de Sarafianos et al. [2016], Sarafianos et al. [2017] fazem uso dessa abordagem priorizando o aumento da eficiência da máquina, colocando a maximização da geração de energia em segundo plano. Nesses, retificadores completamente controlados

são utilizados e observa-se que é possível fornecer um mesmo nível de potência com maior eficiência ao trabalhar em níveis de tensão de barramento CC de 14,5 V. A redução de perdas apresentada é mais significativa no estágio de retificação e em velocidades próximas da ociosa. Apesar de um resultado interessante, o ganho do ponto de vista energético não é substancial, ainda mais se comparado com outras abordagens com enfoque na maximização.

Dentre os trabalhos onde o principal intuito dos autores é de extrair o máximo de energia possível do alternador, o estudo de Liang, Miller e Zarei [1996] já indicava a utilização de retificadores controlados para atingir esse objetivo. Nesse trabalho, seguindo a estratégia de maximizar a corrente de campo enquanto, fazendo uso de um retificador completamente controlado, controla o ângulo entre a tensão induzida e a tensão terminal da máquina, o ganho de potência chega aos 43%. No entanto, faz-se necessário um procedimento experimental extensivo para determinar pontos ótimos para diferentes cenários de operação e não há como contabilizar mudanças nos parâmetros da máquina que acontecem com o tempo, havendo a necessidade eventual de recalibração.

Mais tarde, em Ivankovic, Cros e Viarouge [2009], Ivankovic et al. [2012], diferentes estruturas de circuito retificador – e até reconfiguração dos enrolamentos de estator – são estudados pelos autores. Apesar de apresentar alternativas ao retificador trifásico completamente controlado, trazendo topologias semi-controladas, os trabalhos não fazem uso de nenhuma estratégia de controle específica, se restringindo a dizer que ajustes são feitos para cada cenário de operação para atingir o ponto ótimo de potência.

Em Caliskan et al. [2003], os autores desenvolvem uma análise do circuito de uma máquina trifásica conectada em um retificador a diodos alimentando uma carga de tensão constante. Fazendo uso de algumas simplificações – e.g. desprezando resistências, não-linearidades do circuito magnético – os autores derivam uma expressão para a corrente que alimenta a carga. Essa expressão é função, entre outras coisas, da tensão induzida no estator da máquina e da tensão sobre a carga. Ao fixar um ponto de operação para a máquina, a expressão passa a depender exclusivamente da tensão da carga e torna-se possível traçar uma curva da potência entregue à carga em função da tensão da mesma. Desta forma, observa-se que existe ali um ponto ótimo da tensão sobre a carga, onde uma máxima potência é fornecida pela máquina. Esse ponto ótimo varia conforme os parâmetros do gerador, a sua velocidade e a corrente de excitação, mas pode ser previsto por uma expressão analítica

relativamente simples, baseando-se em poucas medições do sistema.

Fazendo uso das conclusões de Caliskan et al. [2003], em Perreault e Caliskan [2004] é proposta uma estratégia de controle que rastreia o ponto de máxima potência de um alternador sem a necessidade de uma etapa experimental extensiva para mapeamento dos parâmetros de controle. Nesse trabalho, os autores propõem a utilização de um retificador trifásico semi-controlado com chaves substituindo o diodo inferior de cada braço. Essas chaves são acionadas simultaneamente. Essa estratégia é chamada pelos autores de *load matching*, fazendo alusão ao retificador alterar a forma como o alternador vê a carga, como se compatibilizasse a impedância desta com a impedância interna da máquina, como indicado pelo teorema da máxima transferência de potência.

O *load matching* exige, no entanto, uma tensão na saída do retificador sempre maior que a tensão ótima calculada, cujos valores tipicamente superam em muito os típicos 14 V. Além disso, dadas as idealizações na dedução das expressões analíticas e os erros de parametrização, o ponto ótimo calculado por ser muito próximo, mas não será exato. Somando-se a isso a própria variação paramétrica do alternador pela exposição às intempéries instantâneas – e.g. variações térmicas [TANG; KEIM; PERREAULT, 2005] – ou de longo prazo – e.g. envelhecimento; e as variações no processo produtivo, a imprecisão apenas aumenta.

Mesmo com essas deficiências, o estudo reporta ganhos de potência de cerca de 90% em média, havendo pouco ou nenhum ganho em baixas velocidades, onde o alternador opera de maneira mais eficiente, e altos ganhos em altas velocidades. Considerando os problemas levantados quanto à estratégia, é de se esperar que esse número decresça com o tempo de uso. Outro ponto a ser destacado é que a aplicação contínua do *load matching* tende a elevar o consumo de combustível, uma vez que a fonte primária de energia seria o motor a combustão interna.

Não resta dúvidas, no entanto, que é um dos trabalhos mais relevantes no tópico, servindo de base para outros que vieram depois [RIVAS; PERREAULT; KEIM, 2004; WHALEY; SOONG; ERTUGRUL, 2004; STOIA; CERNAT; RABINOVICI, 2008].

Em Toloue e Moallem [2015], os autores propuseram uma estratégia de otimização em tempo real para rastreamento do ponto de máxima potência do alternador. Por utilizarem uma estratégia genérica, sem necessidade de informação detalhada do modelo, colocaram-se como alternativa ao trabalho de Perreault e Caliskan [2004], uma vez que sua estratégia é

imune à variação do modelo.

Tanto em Toloue e Moallem [2015], quanto em Tolué e Moallem [2016] – um trabalho subsequente com abordagem multivariável – as estratégias de rastreamento são baseadas numa variação da técnica de otimização em tempo real conhecida como *extremum seeking control* (ESC) combinada a uma técnica de *sliding-mode*. O ESC foi muito popular para otimização em tempo real entre as décadas de 1950 e 1960 mas perdeu relevância pela falta de prova formal da sua estabilidade. Essa prova só veio em Krstić e Wang [2000], a partir de onde ela voltou a ser utilizada em diversas aplicações de engenharia.

Apesar dos trabalhos de Toloue e Moallem [2015] e Tolué e Moallem [2016], ambos baseados em simulação e utilizando o mesmo tipo de estrutura retificadora que Perreault e Caliskan [2004], apontarem para o sucesso no rastreamento do ponto de máxima potência, o que se ganha em precisão é perdido em velocidade. Alguns resultados encontrados nos trabalhos indicam tempos de convergência na ordem de décimos de segundos, para apenas um ponto de operação. Isso, a depender da aplicação, inviabiliza sua utilização.

Por se basear no mesmo princípio que Perreault e Caliskan [2004], ambas as estratégias de Toloue e Moallem [2015] e Tolué e Moallem [2016] exigem uma tensão na saída do retificador – e, conseqüentemente, sobre bateria e cargas – bem acima dos 14 V, o que exigiria uma mudança sistemática mais profunda e afetaria mais pesadamente a cadeia de produção. Em outras palavras, para utilizar alguma estratégia baseada no conceito do *load matching* e manter a tensão do barramento CC em 14 V, deve ser proposta uma alternativa do ponto de vista da arquitetura do sistema e também para o sistema de armazenamento.

Por fim, do ponto de vista da modelagem matemática e caracterização do alterador de Lundell, existem muitas referências na literatura de diferentes formas de fazê-las. Essas abordagens incluem o método de elementos finitos em três dimensões [LUNDMARK, 2005], circuitos magnéticos equivalentes [OSTOVIC et al., 1999], circuitos acoplados [BAI et al., 2002] e, ainda, modelos de circuitos elétricos em que os parâmetros são determinados por procedimentos experimentais [SARAFIANOS et al., 2015]. Este último se mostra mais atraente que os demais pela praticidade de utilizá-lo fazendo uso de procedimentos típicos e conhecidos – e.g. ensaios de curto-circuito e circuito aberto. Ainda, o modelo térmico do alternador de Lundell também já foi pauta de trabalhos científicos [TANG; KEIM; PERREAULT, 2005].

2.4 Considerações finais

Com este trabalho, inspirado na literatura já existente acerca dos tópicos previamente citados neste capítulo, deseja-se propor modificações ao sistema elétrico de um veículo a combustão interna que viabilizem recuperação de energia durante a frenagem. O objetivo central é aumentar a oferta de energia nos veículos convencionais sem incorrer no aumento de consumo de combustível ou em mudanças demasiadamente profundas e complexas que resultem em altos custos e mudanças sensíveis no processo produtivo.

A fim de cumprir esse objetivo, será proposto, para veículos movidos a ICE, um esquema de frenagem regenerativa que seja capaz de recuperar energia em níveis que viabilizem também o *start-stop*. Para isso, não realizando alterações no aspecto construtivo, irá se utilizar o alternador de Lundell, modificando o circuito retificador conectado a ele para aplicar uma estratégia de controle baseada no conceito do *load matching*. Para evitar o aumento do consumo de combustível, o *load matching* só deve ser ativado durante a frenagem, que é quando a maximização é desejada. Desta forma, ao invés de toda a energia cinética acumulada do veículo ser dissipada, uma parcela dela pode ser reaproveitada.

Como apontado anteriormente, a estratégia proposta em Perreault e Caliskan [2004] tem deficiências de precisão, enquanto a alternativa desenvolvida em Tolve e Moallem [2016] apresenta um tempo de convergência muito longo, o que é crítico no cenário de frenagem regenerativa, já que o alternador passa por vários pontos de operação num curto espaço de tempo. Dito isso, uma nova estratégia para implementar o *load matching* será proposta.

Enquanto nos trabalhos de Perreault e Caliskan [2004] e Tolve e Moallem [2016] foram utilizados modelos simplificados de alternador – desprezando resistências e não-linearidades, como o efeito de saturação magnética das indutâncias – sabe-se que o sistema real é complexo. Portanto, na concepção do modelo matemático e de simulação deste trabalho, esses aspectos complicadores serão incorporados. Desta maneira, o processo de validação se aproximará mais do comportamento real do sistema, e a nova estratégia de maximização proposta deverá ser capaz de lidar com esses fatores, que até então não foram contabilizados.

No intuito de manter a bateria e a tensão no barramento CC inalterados, será proposta uma nova arquitetura para o sistema elétrico que incorpore um banco de supercapacitores, responsáveis pelo armazenamento da energia recuperada e por partir o motor a combustão

na operação do regime *start-stop*.

Um exemplo comercial similar a esta proposta é o Mazda i-ELOOP [Mazda Motor Corporation, 2012; CHEMALI et al., 2016]. Neste sistema, a Mazda utiliza um sistema de armazenamento cooperativo entre uma bateria convencional de 12 V e supercapacitores. Existe a funcionalidade de frenagem regenerativa por meio do alternador, e a energia recuperada é armazenada nos supercapacitores para uso na partida via *start-stop*. A energia remanescente fica disponível para qualquer demanda de outros dispositivos embarcados no veículo. Dada a semelhança com um exemplo real, busca-se atestar a relevância e viabilidade deste estudo.

No capítulo a seguir, será apresentada uma visão geral do sistema elétrico de um veículo a combustão interna, a fim de que, conhecendo o sistema elétrico convencional, fiquem claras as mudanças propostas neste trabalho, o impacto que elas podem causar e que se tenha dimensão da complexidade para implementação.

Capítulo 3

Sistema elétrico de um veículo a combustão interna

Neste capítulo é apresentada uma visão geral do sistema elétrico encontrado em veículos a combustão interna. Será descrita a função dos principais componentes envolvidos no sistema, além de serem expostas as configurações e modo de funcionamento do sistema para seus diferentes estágios de operação. Em seguida, uma seção é dedicada ao estudo do alternador de Lundell, começando pelo seu modelo elétrico, seguido da descrição dos seus circuitos de rotor e estator.

3.1 Visão geral do sistema elétrico

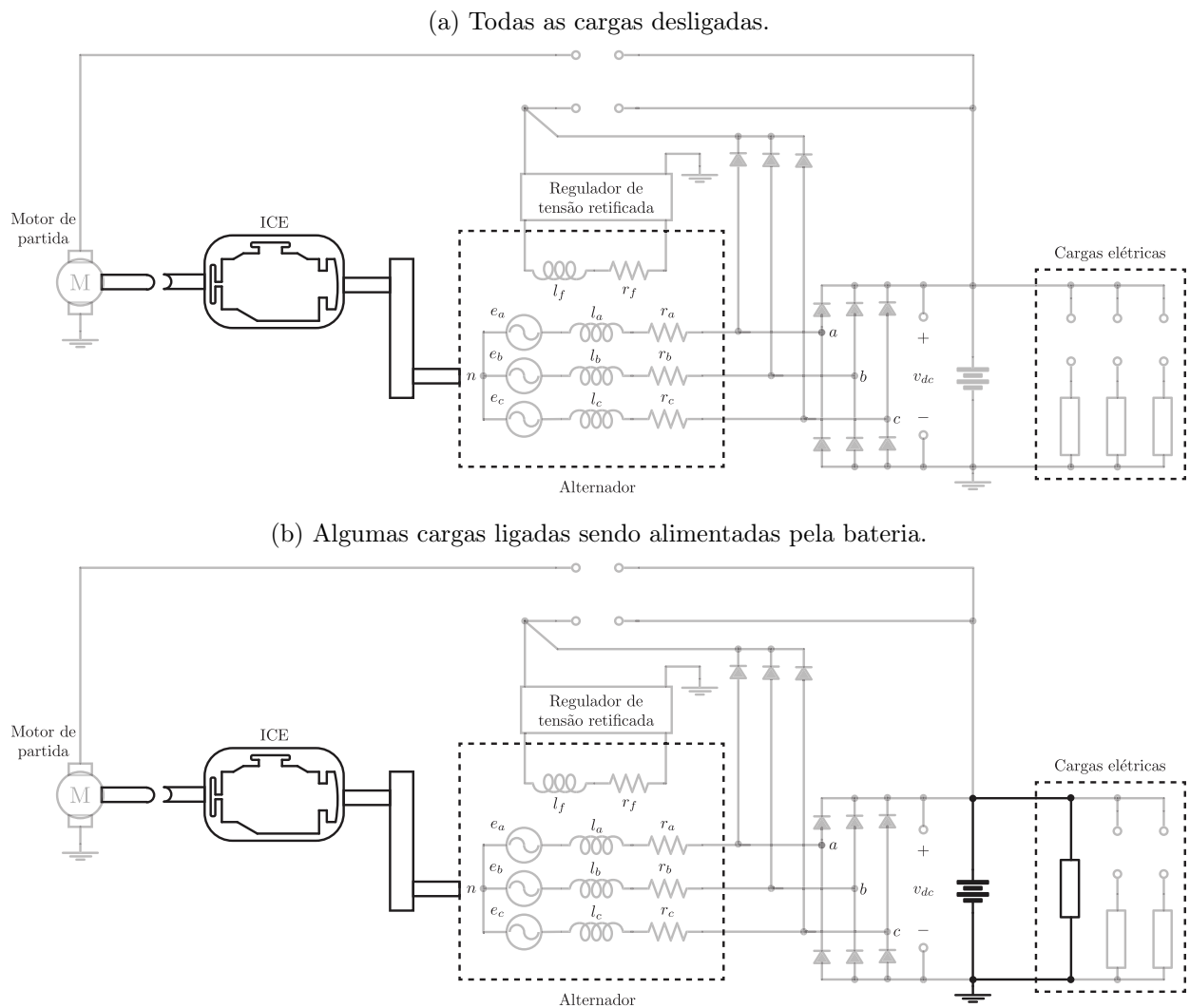
O sistema elétrico de um veículo a combustão interna tem a função de partir o ICE e gerar energia para suprir as cargas elétricas do veículo. A depender do momento, tanto as conexões elétricas quanto mecânicas podem ser alteradas, formando diferentes configurações para o sistema. Essas configurações correspondem aos momentos em que o motor a combustão está desligado, durante o processo de partida, e quando ele está ligado. Na Figura 3.1, pode-se ter uma visão geral do sistema elétrico com seus principais componentes, diretos e indiretos, e indicações das configurações em cada momento apontado.

Os principais componentes desse sistema são o alternador, que, uma vez que o ICE foi acionado, gera energia para alimentar as cargas elétricas e regula a tensão de barramento

3.2.1 Motor a combustão interna desligado

O momento mais simples é enquanto o ICE está desligado. Nesse caso, o sistema pode estar completamente desenergizado, com o circuito de todas as cargas aberto, como pode ser visto na Figura 3.2a. Ainda que com o ICE desligado, é possível acionar certas cargas elétricas, algumas diretamente – e.g. faróis – e outras ao colocar a chave na posição da ignição anterior àquela da partida. Como o ICE está desligado, o alternador não pode suprir a demanda das cargas nesse momento e, portanto, a bateria é utilizada para tal, como mostrado na Figura 3.2b.

Figura 3.2: Configuração do sistema elétrico de um veículo convencional quando o motor a combustão interna está desligado.



Fonte: Elaborada pelo autor.

3.2.2 Partida do motor a combustão interna

No momento de partida do motor a combustão interna – também chamado de momento pré-excitação, fazendo uma referência ao alternador, cujo circuito de campo não está excitado nesse instante – o motor de partida é acionado para que tracione o ICE até que ocorra a ignição e este atinja velocidade mínima para que opere sem assistência.

Não só o motor de partida, mas qualquer outro componente elétrico do sistema, neste momento, utiliza a bateria como fonte de energia – e.g. injeção de combustível. O mesmo é válido para o circuito de excitação do alternador.

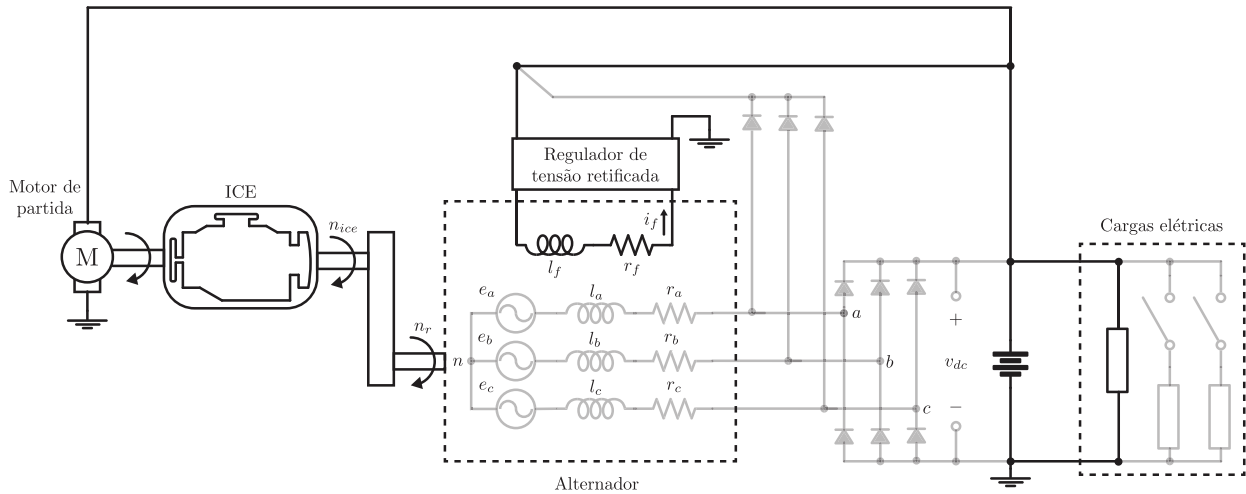
Apesar da existência de magnetismo residual no rotor, mesmo quando desenergizado, esse não é suficiente para levar o alternador ao ponto de excitação própria, que é o modo de operação usual. A partir do momento em que a auto-excitação é suficiente, o fluxo de energia da bateria para o circuito de excitação cessa naturalmente [Robert Bosch GmbH (Ed.), 2014].

O motor de partida, com potências nominais entre 800 W e 3 kW, é o maior consumidor da bateria neste momento. Esse motor é alimentado e se acopla ao ICE apenas durante a partida. Na maior parte dos casos, os motores de partida se acoplam ao ICE por meio de um pinhão que, quando o motor de partida é energizado, avança e engata no motor a combustão para tracioná-lo. Em alguns veículos, esse mecanismo pode ser substituído por uma correia [Robert Bosch GmbH (Ed.), 2014].

Por consequência, quando o ICE é tracionado, o mesmo acontece com o alternador, uma vez que eles estão constantemente acoplados por meio de um sistema de correia e polias. A relação entre a polia do eixo do motor a combustão e a polia do alternador é, tipicamente, em torno de 1:2. Desta maneira, a velocidade do motor a combustão, n_{ice} , é em torno de metade da velocidade do rotor do alternador, n_r [IVANKOVIC et al., 2012; SARAFIANOS et al., 2015].

Na Figura 3.3, pode-se observar a configuração do sistema elétrico quando se dá a partida do ICE.

Figura 3.3: Configuração do sistema elétrico de um veículo convencional durante a partida do motor a combustão interna.



Fonte: Elaborada pelo autor.

3.2.3 Motor a combustão interna ligado

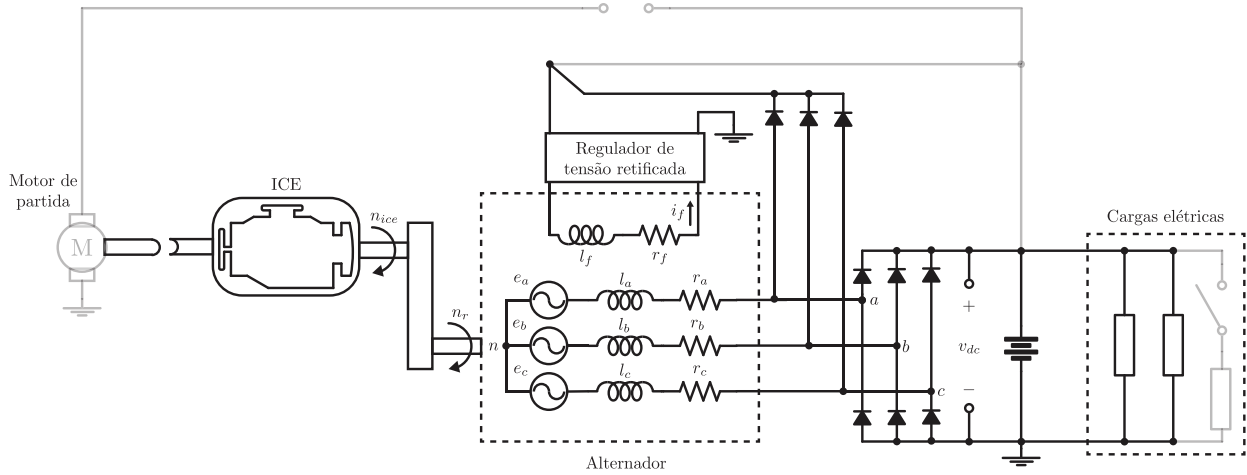
Uma vez que motor a combustão foi acionado, e o alternador está em operação usual, a configuração do sistema elétrico se dá como é possível observar na Figura 3.4.

O motor de partida é desenergizado, o que faz com que o pinhão, que havia se acoplado para partir o ICE, desengate do motor a combustão e retorne à sua posição original.

O alternador, tracionado pelo ICE, é agora o responsável por alimentar as cargas elétricas, recarregar a bateria e, por meio do regulador de tensão retificada, controlar a tensão de barramento CC do sistema entre 12–14 V. O circuito de excitação do alternador é retroalimentado e, portanto, ele opera auto-excitado. A alimentação do circuito de campo é feito por meio dos diodos de excitação, enquanto outro conjunto de diodos conecta o alternador à bateria e às cargas [Robert Bosch GmbH (Ed.), 2014].

A partir deste momento, algumas cargas elétricas estão ativas constantemente enquanto o ICE estiver acionado, como é o exemplo da injeção de combustíveis. As demais cargas se dividem em cargas de longo e curto prazo. As cargas de longo prazo são aquelas que são utilizadas por um período de tempo mais longo, como sistema de navegação, sistema de som e faróis. Já as cargas elétricas de curto prazo são aquelas que ficam ativas por um curto espaço de tempo, como é o caso das luzes de freio e dos vidros elétricos [Robert Bosch GmbH (Ed.), 2014].

Figura 3.4: Configuração do sistema elétrico de um veículo convencional quando o motor a combustão interna está ligado.



Fonte: Elaborada pelo autor.

3.3 Alternador de Lundell

O alternador de Lundell é uma máquina CA trifásica síncrona de polos salientes [SARAFIANOS et al., 2015], cujos polos do rotor têm forma de garras, daí seu nome, do inglês, *claw-pole*. O rotor de um alternador de Lundell pode ser visto na Figura 3.5. Apesar de seu rotor de polos salientes, como é apontado em Tamto [2008], a razão de saliência é próxima da unidade, sendo assim razoável que a análise e o modelo do alternador sejam simplificados ao assumir uma máquina de rotor liso, da mesma maneira como feito por outros autores [CALISKAN, 2000; PERREAULT; CALISKAN, 2004; RIVAS; PERREAULT; KEIM, 2004; IVANKOVIC et al., 2012; SARAFIANOS et al., 2015; TOLUE; MOALLEM, 2016]. Nas seções a seguir serão discutidos o modelo do gerador síncrono de rotor liso, que rege o comportamento do alternador, os circuitos de excitação e armadura, além das diferentes configurações encontradas em veículos automotivos.

3.3.1 Gerador síncrono de rotor liso

As máquinas síncronas podem ser classificadas em dois grupos: as de rotor liso e aquelas de rotor com polos salientes. A diferença, além do ponto de vista operacional, é visual. A máquina síncrona de rotor liso tem um rotor cilíndrico, enquanto no caso da máquina de

Figura 3.5: Rotor de um alternador de Lundell.



Fonte: Adaptado de Ivankovic, Cros e Viarouge [2009].

polos salientes, os polos no rotor são visíveis, sobressaindo da estrutura central.

Na Figura 3.6, é apresentado um diagrama para representar uma máquina trifásica síncrona de rotor liso. O número de pares de polos observado no diagrama é apenas um, mas o conceito pode ser expandido para um número genérico, p . Todos os enrolamentos mostrados no diagrama são representações concentradas de enrolamentos distribuídos, que é a real disposição dos condutores.

Para o circuito de campo, o enrolamento é o ff' (f é utilizado para denotar "campo", do inglês, *field*), que produz a força magnetomotriz (fmm) com eixo magnético conforme apresentado no diagrama. Tanto essa fmm quanto as demais produzidas pelos enrolamentos de estator são projetadas para terem distribuições senoidais ao longo do entreferro.

Por se tratar de uma máquina trifásica, as fases do circuito de armadura são representadas por três enrolamentos, aa' , bb' e cc' , correspondendo, respectivamente, às fases a , b e c , cujos eixos magnéticos estão deslocados 120° entre si [CALISKAN, 2000; UMANS, 2014]. Eletricamente falando, para sistemas trifásicos, os eixos magnéticos das fases sempre estarão defasados de 120° umas das outras. No entanto, esse deslocamento elétrico só coincide com o geométrico para o caso de um par de polos. A relação entre os ângulos mecânicos e elétricos é dada por (3.1).

$$\theta(t) = p \theta_r(t) \quad (3.1)$$

em que p , como apontado anteriormente, é o número de pares de polos da máquina; θ é

campo do circuito do rotor, o rotor gira.

Já na função gerador, que é aquela relevante neste trabalho, o circuito de campo também é alimentado por uma tensão CC, enquanto o rotor é tracionado por um ente externo. Como a fmm do circuito de campo gira, em virtude de estar sendo rotacionada por uma fonte de torque externa à máquina, os enrolamentos do estator são expostos a um campo variante, o que induz neles uma força eletromotriz (fem) igual ao negativo da variação de fluxo magnético concatenado, segundo a lei de Faraday-Lenz. Os fluxos magnéticos em cada enrolamento são dados em (3.4).

$$\begin{aligned}
 \lambda_a(t) &= l_{aa} i_a(t) + l_{ab} i_b(t) + l_{ac} i_c(t) + l_{af} i_f(t) \\
 \lambda_b(t) &= l_{ba} i_a(t) + l_{bb} i_b(t) + l_{bc} i_c(t) + l_{bf} i_f(t) \\
 \lambda_c(t) &= l_{ca} i_a(t) + l_{cb} i_b(t) + l_{cc} i_c(t) + l_{cf} i_f(t) \\
 \lambda_f(t) &= l_{fa}(\theta) i_a(t) + l_{fb}(\theta) i_b(t) + l_{fc}(\theta) i_c(t) + l_{ff} i_f(t)
 \end{aligned} \tag{3.4}$$

em que λ_a , λ_b , λ_c e λ_f são os fluxos magnéticos concatenados em cada enrolamento dos circuitos de armadura e de campo; i_a , i_b , i_c e i_f são as correntes elétricas dos circuitos de armadura (por fase) e de campo; l_{aa} , l_{bb} , l_{cc} e l_{ff} são as indutâncias próprias do sistema. A nomenclatura pode ser simplificada para apenas l_a , l_b , l_c e l_f ; l_{ab} , l_{ac} , l_{af} , l_{ba} , l_{bc} , l_{bf} , l_{ca} , l_{cb} , l_{cf} , l_{fa} , l_{fb} e l_{fc} são indutâncias mútuas, tanto entre fases da armadura, quanto entre essas fases e o enrolamento de campo. As indutâncias mútuas são recíprocas, ou seja, l_{ab} é o mesmo que l_{ba} , por exemplo.

A primeira simplificação que pode ser feita em (3.4) é considerar o sistema equilibrado, permitindo que o efeito da indutância própria e do acoplamento com as outras fases seja condensado em uma única indutância que multiplica apenas a corrente da própria fase. Essa indutância é chamada indutância síncrona de estator, l_s [UMANS, 2014]. Isso faz com que (3.4) torne-se (3.5). No caso do alternador de Lundell, é importante salientar que, apesar da análise do gerador ser simplificada ao considerar o sistema como sendo equilibrado, isso

não é sempre verdadeiro e introduz erros ao modelo [CALISKAN, 2000].

$$\begin{bmatrix} \lambda_a(t) \\ \lambda_b(t) \\ \lambda_c(t) \\ \lambda_f(t) \end{bmatrix} = \begin{bmatrix} l_a & 0 & 0 & l_{af} \\ 0 & l_b & 0 & l_{bf} \\ 0 & 0 & l_c & l_{cf} \\ l_{af} & l_{bf} & l_{cf} & l_f \end{bmatrix} \begin{bmatrix} i_a(t) \\ i_b(t) \\ i_c(t) \\ i_f(t) \end{bmatrix} \quad (3.5)$$

em que $l_a = l_b = l_c = l_s$. Quanto às indutâncias mútuas entre as fases da armadura e o enrolamento de campo, pode-se considerar que o módulo é igual para todas elas, com a indutância de fato variando de acordo com a posição do rotor, segundo (3.6).

$$\begin{aligned} l_{af}(\theta) &= m_f \cos(\theta) \\ l_{bf}(\theta) &= m_f \cos\left(\theta + \frac{2\pi}{3}\right) \\ l_{cf}(\theta) &= m_f \cos\left(\theta - \frac{2\pi}{3}\right) \end{aligned} \quad (3.6)$$

em que m_f é o módulo da indutância mútua entre as fases do alternador e o enrolamento de campo. Isso faz com que os fluxos magnéticos possam ser expressados como em (3.7).

$$\begin{bmatrix} \lambda_a(t) \\ \lambda_b(t) \\ \lambda_c(t) \\ \lambda_f(t) \end{bmatrix} = \begin{bmatrix} l_a & 0 & 0 & m_f \cos(\theta) \\ 0 & l_b & 0 & m_f \cos\left(\theta + \frac{2\pi}{3}\right) \\ 0 & 0 & l_c & m_f \cos\left(\theta - \frac{2\pi}{3}\right) \\ m_f \cos(\theta) & m_f \cos\left(\theta + \frac{2\pi}{3}\right) & m_f \cos\left(\theta - \frac{2\pi}{3}\right) & l_f \end{bmatrix} \begin{bmatrix} i_a(t) \\ i_b(t) \\ i_c(t) \\ i_f(t) \end{bmatrix} \quad (3.7)$$

Uma última simplificação possível é, conforme demonstrado em Caliskan [2000], que o fluxo resultante induzido no enrolamento de campo pelas fases da armadura é invariante no tempo, reduzindo a expressão de λ_f a $\lambda_f = l_f i_f + \Lambda_f$, conforme (3.8). Este conjunto de equações, e todas as considerações feitas para se chegar nele, é o que será tomado como base para desenvolvimento do modelo elétrico do alternador de Lundell para os fins deste trabalho.

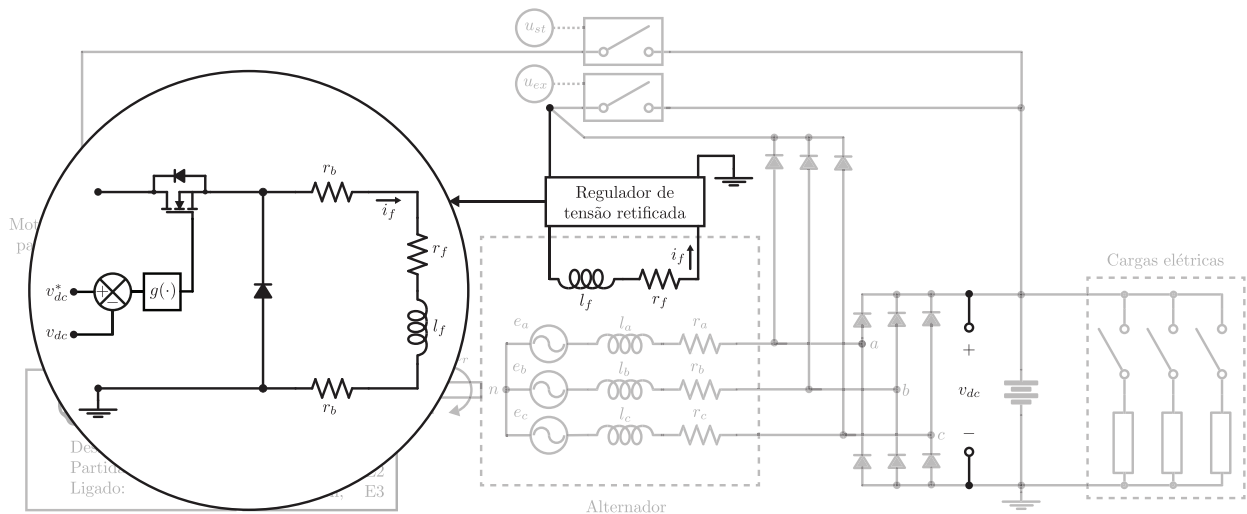
$$\begin{bmatrix} \lambda_a(t) \\ \lambda_b(t) \\ \lambda_c(t) \\ \lambda_f(t) \end{bmatrix} = \begin{bmatrix} l_a & 0 & 0 & m_f \cos(\theta) \\ 0 & l_b & 0 & m_f \cos(\theta + \frac{2\pi}{3}) \\ 0 & 0 & l_c & m_f \cos(\theta - \frac{2\pi}{3}) \\ 0 & 0 & 0 & l_f \end{bmatrix} \begin{bmatrix} i_a(t) \\ i_b(t) \\ i_c(t) \\ i_f(t) \end{bmatrix} + \begin{bmatrix} 0 \\ 0 \\ 0 \\ \Lambda_f \end{bmatrix} \quad (3.8)$$

3.3.2 Circuito de campo e regulador de tensão

O circuito de campo do alternador, localizado no rotor, é alimentado via anéis coletores. Um regulador eletrônico liga e desliga essa alimentação por meio de um transistor, a fim de controlar a tensão no barramento CC do sistema. Um esquemático do circuito de campo com o regulador pode ser visto na Figura 3.7, enquanto as relações matemáticas que determinam o comportamento de $g(\cdot)$ estão colocadas em (3.9).

$$\begin{aligned} e(t) &= v_{dc}^* - v_{dc}(t) \\ g(e) &= 0, e \leq 0 \\ g(e) &= 1, e > 0 \end{aligned} \quad (3.9)$$

Figura 3.7: Circuito de campo de um alternador de Lundell com regulador de tensão de barramento CC.



Fonte: Elaborada pelo autor.

As resistências r_b vistas na Figura 3.7 são relativas aos contatos com os anéis coletores. O regulador de tensão retificada contém um transistor que é acionado ou desligado de modo

a controlar se o enrolamento de campo é alimentado ou não num determinado momento. Um diodo de roda livre é colocado em paralelo ao circuito do rotor a fim de prover um caminho para circulação da corrente i_f nos momentos em que o transistor está em corte.

No controle do acionamento do transistor é utilizada uma estratégia bastante simples, baseada na comparação entre a tensão real no barramento CC, v_{dc} , e aquela desejada, v_{dc}^* . A variável manipulada pela estratégia é a corrente de campo i_f , visto que ela tem influência sobre a tensão v_{dc} . Como o fluxo λ_f , que induz tensão na armadura da máquina, é proporcional à corrente i_f , pode-se dizer também que a tensão induzida é proporcional à corrente de campo. A tensão v_{dc} , por sua vez, é proporcional à tensão induzida na armadura, como pode ser visto no Apêndice A. Logo, v_{dc} cresce ou decresce aproximadamente em conjunto com i_f .

A estratégia de controle é: quando a tensão real é superior à desejada, o transistor não conduz, fazendo com que a corrente de campo e a tensão no barramento decresçam; por outro lado, quando a tensão real é inferior à desejada, o transistor é acionado e conduz corrente, alimentando o enrolamento do rotor, fazendo com que i_f cresça e, por consequência, a tensão v_{dc} também.

É importante destacar que a corrente i_f não segue uma referência nessa estratégia de controle, nem tem sua dinâmica determinada. Em geral, o valor da corrente de campo sequer é conhecido, uma vez que, tipicamente, não existe medição para essa variável. Por meio do controlador *on-off*, geralmente implementado de maneira completamente analógica, controla-se apenas a sua tendência crescente ou decrescente.

O regulador de tensão é o único tipo de controle sobre a tensão de barramento disponível no sistema convencional. Sua função é de extrema importância para manter a tensão no ponto de operação necessário frente às variações de velocidade do alternador, que são proporcionais às variações de velocidade de rotação do ICE, e de demanda energética, que varia conforme as cargas ativas num determinado instante [IVANKOVIC et al., 2012].

A estratégia de controle do tipo *on-off* é bastante simples e, apesar de funcionar para sua finalidade, limita as possibilidades do uso de i_f para propósitos mais elaborados que precisem do controle sobre o valor dessa corrente diretamente ou sobre a sua dinâmica, cuja constante de tempo é relativamente alta, na ordem dos 100 ms ou mais [PERREAULT; CALISKAN, 2004].

Além disso, para propósitos de maximização da energia gerada pelo alternador, apesar da elevação do valor da corrente de campo ter um efeito direto e positivo, a utilização de i_f como único grau de liberdade também limita a potência que pode ser atingida. Como será mostrado mais adiante, em conjunto com o aumento da corrente de campo, a compatibilização entre a fonte – o alternador – e as cargas permite que sejam obtidos valores ainda maiores de potência.

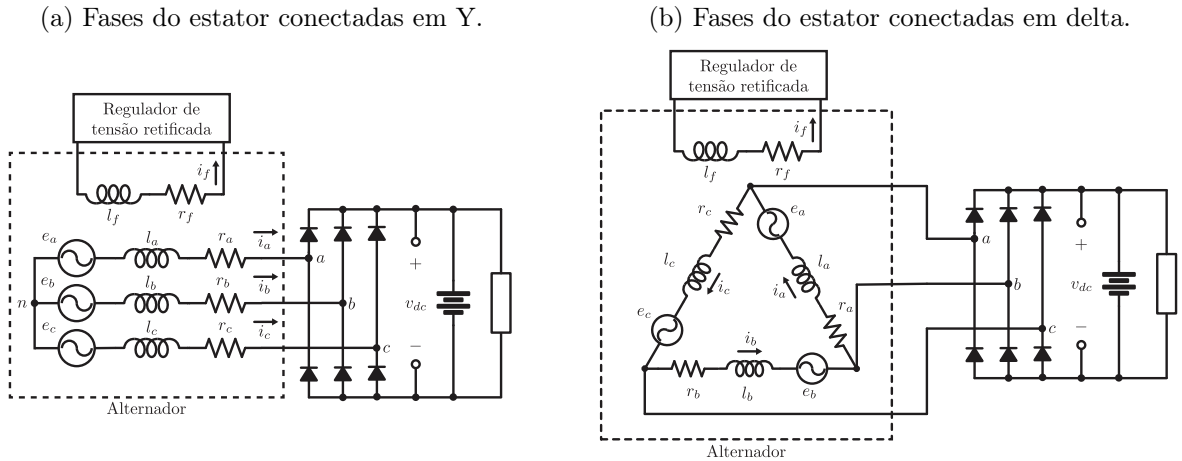
3.3.3 Circuito de estator e retificador de tensão

Como afirmado anteriormente, no sistema elétrico de veículos a combustão interna, o circuito do estator do alternador de Lundell é conectado diretamente a um retificador trifásico a diodos – uma análise da operação do retificador pode ser encontrada no Apêndice A. Isso é necessário pois o alternador é responsável por carregar a bateria, que é de corrente contínua, bem como as cargas elétricas, também de natureza CC.

Uma vez que o circuito do rotor é de baixa potência e as perdas por condução nele são negligenciáveis [TANG; KEIM; PERREAULT, 2005], e as perdas mecânicas, apesar de escalarem consideravelmente conforme a velocidade aumenta, serem também mínimas frente às demais [IVANKOVIC et al., 2012], é no conjunto de estator e retificador que se concentram as maiores perdas do alternador. Isso se dá na forma das perdas magnéticas, das perdas nos condutores de cobre no estator e nos diodos do circuito retificador. As perdas magnéticas são mais significativas em baixas velocidades, quando o estator opera saturado ou próximo da saturação. Já as perdas nos condutores de cobre correspondem à maior parcela dentre todas as fontes de perdas, especialmente quando a demanda de energia é mais alta e a corrente de armadura é maior [IVANKOVIC et al., 2012].

No circuito do estator do alternador de Lundell, é característica uma alta reatância síncrona de armadura, o que tende a dominar seu comportamento elétrico [PERREAULT; CALISKAN, 2004]. Esse circuito pode ser representado, por fase, por uma fonte de tensão alternada, correspondente à tensão induzida na fase em função da corrente de campo, uma indutância e uma resistência. Podem ser encontrados tanto alternadores cujas fases do circuito de armadura estão conectadas em Y quando em delta, e na Figura 3.8 são ilustradas ambas alternativas, incluindo a conexão com o retificador, bateria e cargas elétricas.

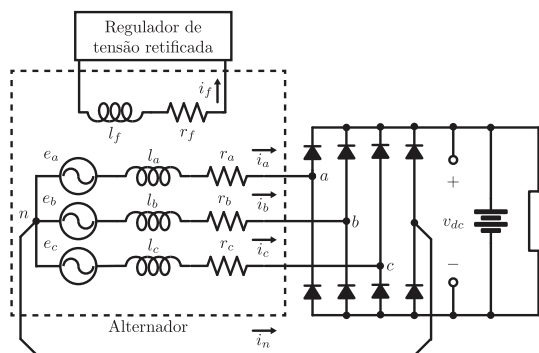
Figura 3.8: Circuitos simplificados do conjunto alternador-retificador convencional. Observa-se que as correntes das fases são retificadas antes da conexão com a bateria e cargas.



Fonte: Elaborada pelo autor.

Apesar da simplificação feita anteriormente ao considerar o alternador um sistema equilibrado, isso nem sempre é verdade. Para o caso de alternadores com estator conectado em Y, no intuito de promover a retificação também do terceiro harmônico induzido, um braço adicional de diodos pode ser adicionado à ponte retificadora e conectado ao neutro do gerador [IVANKOVIC et al., 2012], como pode ser observado na Figura 3.9. Essa prática faz com que as correntes relativas ao terceiro harmônico sejam injetadas pelo neutro, i_n , na saída do retificador, elevando a potência gerada pelo alternador [CALISKAN, 2000].

Figura 3.9: Circuito simplificado do conjunto alternador-retificador convencional com estator conectado em Y e braço adicional de diodos conectado ao neutro do gerador para retificação do terceiro harmônico das tensões de fase.



Fonte: Elaborada pelo autor.

No entanto, para fins deste trabalho, como indicado pelo modelo matemático de base da máquina, o possível desequilíbrio entre fases é desconsiderado. Deste modo, a estrutura retificadora com três braços é aquela que será utilizada quando houver referência ao sistema elétrico de veículos convencionais.

3.4 Considerações finais

Neste capítulo, foi apresentado o sistema elétrico de veículos a combustão interna. Foi explicada a função de alguns dos seus principais componentes, como eles operam em diferentes momentos e como o sistema é configurado nesses momentos. O intuito ao fazer essa introdução ao sistema convencional é que, ao compreender a forma como ele opera atualmente, isso sirva de base para compreender melhor as mudanças que serão propostas neste trabalho e o impacto que elas podem causar.

Em seguida, foi apresentado em detalhes o gerador do sistema automotivo, o alternador de Lundell, juntamente com o circuito retificador que o acompanha, com enfoque nos seus modelos matemáticos de base e variações encontradas do seu circuito.

No capítulo a seguir, será feita uma apresentação do modelo de simulação para o alternador que será utilizado neste trabalho, tomando como base o modelo matemático desenvolvido neste capítulo, e incluindo as fontes e a metodologia utilizada para a caracterização da máquina.

Capítulo 4

Modelo de simulação do alternador de Lundell

Neste capítulo será apresentado o processo de construção do modelo de simulação do alternador utilizado neste trabalho. Primeiramente, é apresentada e justificada a escolha do ambiente de simulação utilizado. Em seguida, referencia-se o estudo tomado como base para construção do modelo do alternador, de onde foram extraídos a maior parte dos parâmetros utilizados. Logo após, o processo de identificação de sistema e construção da simulação é descrito. Por fim, o modelo é validado baseado no trabalho de referência.

4.1 Ambiente de simulação

As atividades desse estudo foram conduzidas em ambiente simulado. A escolha do *software* utilizado levou em consideração, antes de mais nada, a disponibilidade de ferramentas de resolução de circuitos de caráter não-linear utilizando modelos matemáticos detalhados.

O segundo critério dizia respeito à possibilidade de, se necessário, desenvolver componentes customizados. Isso porque, por mais que não seja prático desenvolver modelos detalhados de absolutamente todos os componentes de um circuito, um trabalho de modelagem necessita com frequência de um tratamento especial de algum elemento específico, seja porque o modelo disponível não segue determinado comportamento desejado ou porque não há sequer um modelo à disposição.

O terceiro critério foi relativo à possibilidade de desenvolvimento de sistemas de controle que mimiquem controladores digitais, tanto por não ser prático, nem possível, desenvolver todo tipo de controle de modo analógico, quanto pelo fato de ser mais distante da aplicação real, que é desenvolvida em dispositivos embarcados.

Por fim, era desejável que o simulador não tivesse funcionalidades exclusivas para simulação de circuitos, uma vez que são extremamente úteis recursos como: a possibilidade de automatizar a execução de simulações alterando parâmetros por meio de algum *script*; comunicar-se com o sistema de arquivos do computador a fim de registrar resultados, utilizar resultados anteriores ou informações armazenadas num arquivo a parte; entre outras tarefas que envolvem programação no sentido amplo.

Tendo determinado os critérios importantes, os programas escolhidos foram o MATLAB[®] e o Simulink[®], uma vez que atendem a todos os pontos supracitados, funcionam bem em conjunto e possuem um *toolbox* para simulação de sistemas físicos, o Simscape, que é bastante flexível com relação ao nível de complexidade desejado, permitindo que se dê ênfase às partes mais críticas do sistema, relaxando as condições para outros casos. Sobre este último ponto levantado, exemplificando, é possível utilizar um modelo de bateria extremamente simples, com resistência interna e sem limite de carga, assim como é possível incluir efeito de deterioração, limite de carga, efeito térmico, dinâmica de carga e descarga, entre outros. Além do que, é possível fazer com que sistemas físicos de natureza distinta (elétrico, mecânico, térmico) sejam simulados em conjunto e influenciem uns nos outros.

4.2 Estudo de base para caracterização do alternador

Tendo definido o ambiente de simulação, o primeiro equipamento cujo modelo foi desenvolvido foi o alternador, em conjunto com o retificador a diodo. Na indisponibilidade de um alternador real para que fosse montada uma bancada experimental a fim de caracterizá-lo e, então, desenvolver o modelo a ser simulado, buscou-se na literatura um estudo que caracterizasse o equipamento de modo compatível com o tipo de modelo matemático previamente apresentado.

Os parâmetros utilizados foram adaptados de Sarafianos et al. [2015], que realizou a caracterização de um alternador Bosch LiX de 2,4kW de potência nominal e 180 A de

corrente retificada máxima, cujo circuito do estator é conectado em delta. No estudo, a caracterização foi feita por meio de um processo experimental composto por ensaios de padronizados de circuito aberto e curto-circuito, além de medições de resistências a uma temperatura de referência.

Foi informado que a relação de polia entre o eixo do ICE e do alternador é de 1:2,5. Os limites usuais do ICE para aplicações comuns ficam entre 800 rpm e 3000 rpm, o que corresponde a um intervalo entre 2000 rpm e 7500 rpm para o alternador. Já os limites da corrente de campo foram dados como 0 A e 5 A.

A medição das resistências por fase, r_s , foi realizada em Sarafianos et al. [2015] registrando também a temperatura do enrolamento no dado instantâneo. A mesma medição foi realizada para o circuito de campo. No entanto, as resistências foram disponibilizadas apenas para uma temperatura de referência. Esses resultados e outros parâmetros explícitos do alternador em questão estão disponíveis na Tabela 4.1.

Tabela 4.1: Características do alternador utilizado por Sarafianos et al. [2015]

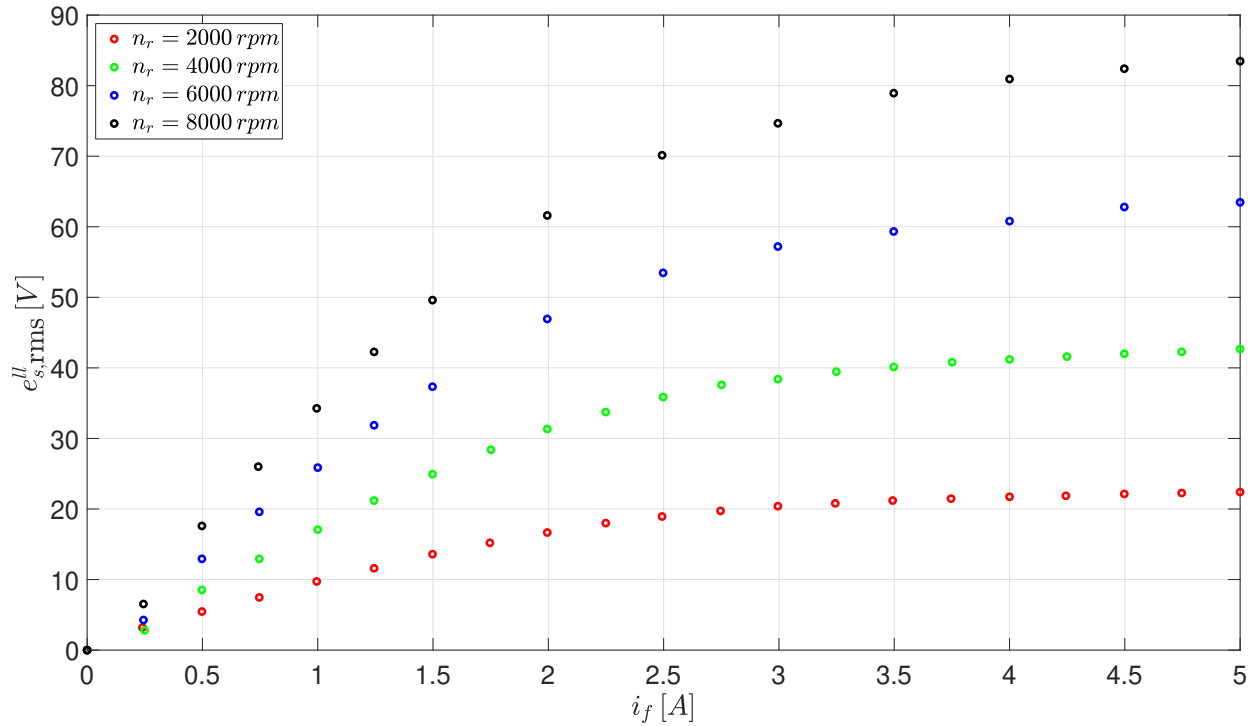
Parâmetros	Valores
Número de pares de polos (p)	8
Número de ranhuras do estator	48
Resistência por fase (r_s)	$0,03 \Omega$ (20°C)
Resistência de campo (r_f)	$1,90 \Omega$ (20°C)
Tensão retificada de referência (v_{dc}^*)	13,5 V
Máxima corrente retificada (i_{dc}^{max})	180 A

Fonte: Sarafianos et al. [2015]

Os ensaios de circuito aberto descritos em Sarafianos et al. [2015] foram conduzidos da seguinte maneira: abriu-se os terminais da máquina; o alternador foi tracionado por um motor auxiliar até atingir as velocidades desejadas, neste caso, 2000, 4000, 6000 e 8000 rpm; para cada uma dessas velocidades, a corrente de campo foi variada entre 0 A e 5 A, com passos de 0,25 A ou 0,50 A. Para cada par de velocidade e corrente de campo, media-se a tensão eficaz de linha da máquina¹. Os resultados obtidos nos ensaios de circuito aberto disponibilizados em Sarafianos et al. [2015] foram reproduzidos na Figura 4.1.

¹A convenção utilizada neste trabalho para as tensões de linha é a seguinte: $v_a^{ll} = v_{ab}$, $v_b^{ll} = v_{bc}$ e $v_c^{ll} = v_{ca}$. A tensão v_{ab} , por exemplo, é a variável que representa a tensão entre as fases a e b , e, portanto, $v_{ab} = v_a - v_b$. Da mesma maneira, $v_{ba} = v_b - v_a$, logo, $v_{ab} = -v_{ba}$. No caso de uma máquina conectada em delta, as tensões de fase e de linha são iguais e, portanto, $v_a = v_{ab}$, $v_b = v_{bc}$ e $v_c = v_{ca}$.

Figura 4.1: Reprodução dos resultados do ensaio de circuito aberto feito em Sarafianos et al. [2015].



Fonte: Elaborada pelo autor.

Uma vez que não há carga nos terminais do alternador, e assumindo um sistema equilibrado, não há corrente nas fases. Portanto, as tensões observadas são apenas as forças eletromotrizes entre fases induzidas pelo circuito de campo, e_a^l , e_b^l e e_c^l . No caso deste alternador cujo estator é conectado em delta, as forças eletromotrizes de linha são iguais as de fase, e_a , e_b e e_c . A amplitude dessas forças eletromotrizes é dada por e_s , para as tensões de fase, e e_s^l , para as tensões de linha.

Percebe-se que as forças eletromotrizes induzidas não crescem linearmente com a corrente de campo. Essa não-linearidade se deve ao efeito de saturação magnética dos enrolamentos. Uma vez que os materiais magnéticos não são ideais, conforme aumenta o fluxo magnético que passa por eles, os materiais saturam, e o resultado disso é que sua permeabilidade magnética diminui, e com isso a sua efetividade em contribuir para a densidade de fluxo da máquina [UMANS, 2014].

Conforme a corrente de campo cresce e, conseqüentemente, o fluxo magnético produzido por ela, o efeito torna-se visível. Apesar do experimento evidenciar o efeito de saturação

devido apenas ao fluxo magnético produzido pelo circuito de campo, os efeitos de saturação são resultados do fluxo líquido de todo o circuito magnético que permeia o material. Como a distribuição de fluxos numa máquina operando em condição nominal difere do caso onde não há carga – como no ensaio de circuito aberto – a característica de saturação magnética também pode variar com relação àquela obtida no ensaio de circuito aberto [UMANS, 2014].

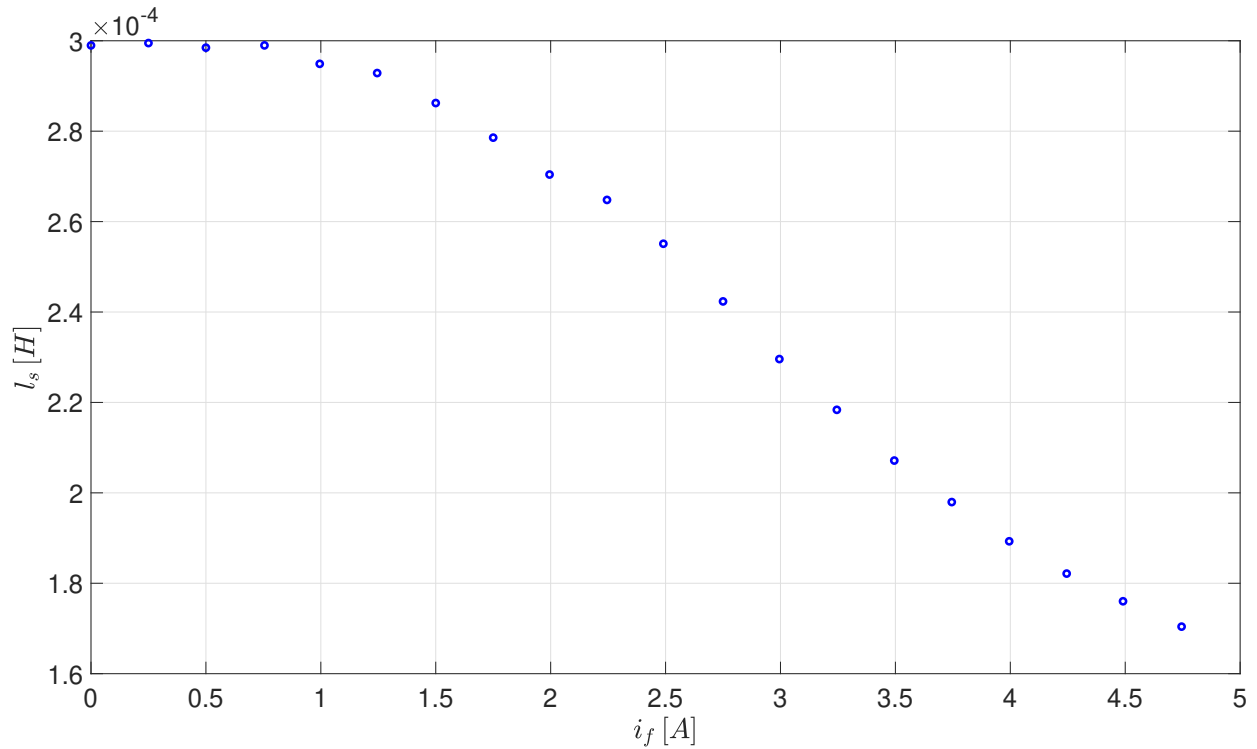
O ensaio de curto-circuito foi conduzido em Sarafianos et al. [2015] para a velocidade de 4000 rpm. Os terminais do alternador foram conectados em curto-circuito enquanto ele era tracionado por um motor auxiliar à velocidade desejada. Enquanto isso, a corrente de campo foi variada entre 0 e 4,75 A, com passos de 0,25 A, e a cada passo mediam-se as correntes de linha do alternador, i_a^{ll} , i_b^{ll} e i_c^{ll} , cuja amplitude é dada por i_s^{ll} (i_s , caso as correntes sejam de fase). Mais precisamente, a medição feita durante o ensaio era dos valores eficazes das correntes de linha.

Ao tomar as tensões de circuito aberto, para o caso da velocidade de 4000 rpm, juntamente com as medições de corrente do ensaio de curto-circuito (convertidas para os valores de corrente de fase), os autores de Sarafianos et al. [2015] determinaram a impedância por fase do alternador. Tendo previamente identificado a resistência por fase e, por meio da velocidade e da quantidade de polos, conhecendo a frequência elétrica do alternador para aqueles ensaios, utilizou-se a impedância por fase para determinar a indutância por fase da máquina. A curva resultante pode ser vista na Figura 4.2. Da mesma forma que nas tensões de circuito aberto, percebe-se a variação da indutância com respeito à corrente de campo, mais uma vez por conta do efeito de saturação magnética.

Também é descrito em Sarafianos et al. [2015] o modelo utilizado para os diodos da ponte retificadora. Os autores idealizam o momento em que o diodo não conduz, e fazem uso de um modelo simples para o estado de condução dos diodos, com queda de tensão fixa de 0,8 V e uma resistência de 10 m Ω , conforme a Figura 4.3, em que e_d corresponde à tensão fixa, r_d à resistência do diodo em estado de condução, e v_d à tensão total sobre o diodo.

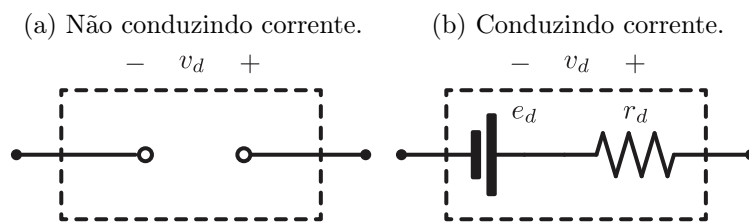
Apesar de construir sua própria simulação a partir dos resultados desses ensaios, não é fornecida nenhuma função matemática que modela os resultados obtidos experimentalmente. Os autores apenas afirmam que o modelo proposto por eles trata o alternador de Lundell como uma caixa preta e cria um modelo genérico a partir das medições, utilizando polinômios de segundo e terceiro grau [SARAFIANOS et al., 2015]. Dito isso, a partir das curvas e

Figura 4.2: Reprodução dos resultados de indutância por fase obtidos em Sarafianos et al. [2015].



Fonte: Elaborada pelo autor.

Figura 4.3: Circuito elétrico equivalente dos diodos para ambos estados de condução.



Fonte: Elaborada pelo autor.

parâmetros explícitos fornecidos, além de características comuns a alternadores em geral e componentes específicos, um procedimento de identificação de sistema foi conduzido para construir o modelo de simulação utilizado neste trabalho.

4.3 Estimação dos parâmetros do modelo do alternador

A determinação dos parâmetros do modelo do alternador foi dividida em etapas. Sendo a primeira delas o desenvolvimento do modelo teórico de base do alternador, encontrado ao final da Seção 3.3, a fim de torná-lo compatível com os dados experimentais disponíveis. Em seguida, é realizado o ajuste dos dados experimentais para determinar os parâmetros do modelo a ser simulado. Por fim, são discutidos alguns aspectos complementares do modelo.

4.3.1 Desenvolvimento do modelo matemático de base

Uma vez conhecidos os dados que serão utilizados para parametrizar o modelo, retomaram-se as equações de fluxo do modelo básico de gerador síncrono apresentadas na Seção 3.3 em (3.8). O mesmo conjunto de equações é repetido em (4.1).

$$\begin{bmatrix} \lambda_a(t) \\ \lambda_b(t) \\ \lambda_c(t) \\ \lambda_f(t) \end{bmatrix} = \begin{bmatrix} l_a & 0 & 0 & m_f \cos(\theta) \\ 0 & l_b & 0 & m_f \cos(\theta + \frac{2\pi}{3}) \\ 0 & 0 & l_c & m_f \cos(\theta - \frac{2\pi}{3}) \\ 0 & 0 & 0 & l_f \end{bmatrix} \begin{bmatrix} i_a(t) \\ i_b(t) \\ i_c(t) \\ i_f(t) \end{bmatrix} + \begin{bmatrix} 0 \\ 0 \\ 0 \\ \Lambda_f \end{bmatrix} \quad (4.1)$$

Partindo de (4.1), derivam-se as expressões dos fluxos magnéticos com relação ao tempo, como visto em (4.2), a fim de obter as tensões induzidas pelos campos magnéticos devido às correntes próprias e mútuas.

$$\begin{aligned} \frac{d\lambda_a(t)}{dt} &= \frac{d(l_s i_a(t))}{dt} + \frac{d(m_f \cos(\theta) i_f(t))}{dt} \\ \frac{d\lambda_b(t)}{dt} &= \frac{d(l_s i_b(t))}{dt} + \frac{d(m_f \cos(\theta + \frac{2\pi}{3}) i_f(t))}{dt} \\ \frac{d\lambda_c(t)}{dt} &= \frac{d(l_s i_c(t))}{dt} + \frac{d(m_f \cos(\theta - \frac{2\pi}{3}) i_f(t))}{dt} \\ \frac{d\lambda_f(t)}{dt} &= \frac{d(l_f i_f(t))}{dt} \end{aligned} \quad (4.2)$$

Antes de expandir as expressões de (4.2), é importante lembrar que o efeito de saturação magnética será incorporado ao modelo e, portanto, as indutâncias l_s e m_f não podem ser tratadas como constantes. Como não se dispõe de informações a respeito de l_f , ela será considerada constante e seu valor será dado mais adiante.

Conforme descrito anteriormente, o efeito de saturação está diretamente ligado aos fluxos magnéticos e, conseqüentemente, às correntes da máquina. Mesmo ciente de que todo o circuito magnético contribui para a saturação, como as informações experimentais disponíveis dizem respeito apenas ao fluxo magnético do circuito de campo, tanto a indutância l_s , quanto m_f , serão consideradas funções exclusivamente da corrente de campo i_f . Portanto, pode-se reescrever (4.3) como

$$\begin{aligned}
 \frac{d\lambda_a(t)}{dt} &= \frac{d(l_s(i_f(t)) i_a(t))}{dt} + \frac{d(m_f(i_f(t)) \cos(\theta) i_f(t))}{dt} \\
 \frac{d\lambda_b(t)}{dt} &= \frac{d(l_s(i_f(t)) i_b(t))}{dt} + \frac{d(m_f(i_f(t)) \cos(\theta + \frac{2\pi}{3}) i_f(t))}{dt} \\
 \frac{d\lambda_c(t)}{dt} &= \frac{d(l_s(i_f(t)) i_c(t))}{dt} + \frac{d(m_f(i_f(t)) \cos(\theta - \frac{2\pi}{3}) i_f(t))}{dt} \\
 \frac{d\lambda_f(t)}{dt} &= \frac{d(l_f i_f(t))}{dt}
 \end{aligned} \tag{4.3}$$

Ao desenvolver as expressões de (4.3), as equações relativas aos fluxos magnéticos das fases b e c serão omitidas, uma vez que são análogas à fase a . Ainda, as dependências de tempo e da corrente de campo nas equações a seguir também serão omitidas para mantê-las mais compactas. Dito isso, expandindo as derivadas de (4.3), tem-se (4.4).

$$\begin{aligned}
 \frac{d\lambda_a}{dt} &= l_s \frac{di_a}{dt} + \frac{dl_s}{di_f} \frac{di_f}{dt} i_a + \frac{dm_f}{di_f} \frac{di_f}{dt} \cos(\theta) i_f - m_f \omega \sin(\theta) i_f + m_f \cos(\theta) \frac{di_f}{dt} \\
 \frac{d\lambda_f}{dt} &= l_f \frac{di_f}{dt}
 \end{aligned} \tag{4.4}$$

Apesar dos enrolamentos apresentarem características predominantemente indutivas, deve-se levar em conta que eles são condutores reais de corrente e, como tal, possuem alguma resistência, mesmo que mínima. No caso particular do alternador de Lundell, essas resistências são responsáveis pela maior parcela de perdas da máquina [IVANKOVIC et al., 2012] devido aos altos valores de corrente.

Adicionando-se ao modelo as resistências de enrolamentos, r_a na armadura e r_f no circuito de campo, tem-se as equações de tensão de fase da máquina. Em (4.5) vê-se o

resultado.

$$\begin{aligned} v_a &= r_a i_a + l_s \frac{di_a}{dt} + \frac{dl_s}{di_f} \frac{di_f}{dt} i_a + \frac{dm_f}{di_f} \frac{di_f}{dt} \cos(\theta) i_f - m_f \omega \sin(\theta) i_f + m_f \cos(\theta) \frac{di_f}{dt} \\ v_f &= r_f i_f + l_f \frac{di_f}{dt} \end{aligned} \quad (4.5)$$

em que v_a é a tensão da fase a do gerador. Para o caso das fases cujas equações foram omitidas, v_b e v_c seriam as tensões das fases b e c , enquanto r_b e r_c seriam as resistências das respectivas fases.

Como indicado pelas equações e pela Figura 3.8, podem ser abstraídos três componentes elétricos por fase do circuito de armadura. Um resistor, um indutor e uma fonte de tensão que representa a força eletromotriz induzida pelo circuito de campo. Escrevendo a equação de tensão desse circuito para a fase a , tem-se (4.6).

$$v_a = r_a i_a + \frac{d(l_s i_a)}{dt} - e_a \quad (4.6)$$

Ao comparar (4.6) com a equação de tensão da fase a em (4.5), conclui-se que e_a pode ser escrito como (4.7).

$$e_a = -\frac{dm_f}{di_f} \frac{di_f}{dt} \cos(\theta) i_f + m_f \omega \sin(\theta) i_f - m_f \cos(\theta) \frac{di_f}{dt} \quad (4.7)$$

Em regime permanente, os termos de (4.7) que são multiplicados pela derivada de i_f tornam-se nulos. Desta forma, restam apenas os termos estacionários que são um produto da indutância mútua, da frequência elétrica, da corrente de campo e de uma senoide. A amplitude dos termos estacionários, e_s , pode ser resumida por (4.8).

$$e_s = m_f \omega i_f \quad (4.8)$$

Esse desenvolvimento matemático foi feito visando a determinação dos parâmetros elétricos do alternador utilizando os resultados dos ensaios realizados em Sarafianos et al. [2015]. Para partir de (4.8) para uma expressão compatível com o ensaio de circuito aberto, as modificações são relativamente simples.

Em se tratando de um alternador com estator conectado em delta, as tensões de fase e linha são iguais. Como as medições disponíveis são de valores eficazes de senoides, o fator a ser multiplicado para compatibilizar com a amplitude é de $\sqrt{2}$, o que é dado em (4.9).

$$e_{s,\text{rms}}^l [\text{V}] = \frac{e_s}{\sqrt{2}} [\text{V}] \quad (4.9)$$

Os resultados do ensaio estão em função da velocidade rotacional do rotor, enquanto (4.8) descreve uma função da frequência elétrica, o que demanda também um processo de conversão que é desenvolvido a seguir.

$$n_r [\text{rpm}] = n_r \frac{2\pi}{60} \left[\frac{\text{rad}}{\text{s}} \right] = n_r \frac{\pi}{30} \left[\frac{\text{rad}}{\text{s}} \right] = \omega_r \left[\frac{\text{rad}}{\text{s}} \right] \quad (4.10)$$

Aplica-se, então, (3.2) em (4.10).

$$n_r \frac{\pi}{30} \left[\frac{\text{rad}}{\text{s}} \right] = \omega_r \left[\frac{\text{rad}}{\text{s}} \right] = \frac{\omega}{p} \left[\frac{\text{rad}}{\text{s}} \right] \implies n_r = \frac{30\omega}{p\pi} \quad (4.11)$$

Fazendo uso de (4.9) e (4.11) chega-se, por fim, a (4.12) que determina o fator de conversão para encontrar m_f , e vice-versa.

$$\begin{aligned} e_{s,\text{rms}}^l &= m'_f n_r i_f \\ m'_f &= \frac{e_{s,\text{rms}}^l}{n_r i_f} \\ m'_f &= \frac{e_s}{\sqrt{2}} \frac{1}{\frac{30\omega}{p\pi} i_f} \\ m'_f &= \frac{p\pi}{30\sqrt{2}} \frac{e_s}{\omega i_f} \\ m'_f &= \frac{p\pi}{30\sqrt{2}} m_f \end{aligned} \quad (4.12)$$

4.3.2 Ajuste de dados experimentais ao modelo de simulação

Deu-se, então, prosseguimento para a identificação da função matemática que descreve os resultados dos ensaios de circuito aberto. A função de ajuste escolhida para tal tem a forma de (4.13).

$$\hat{e}(k|\phi) = n_r(k) i_f(k) \left(\phi_1 + \frac{\phi_2}{1 + 10^{(\phi_3 - i_f(k)) \phi_4}} \right) \quad (4.13)$$

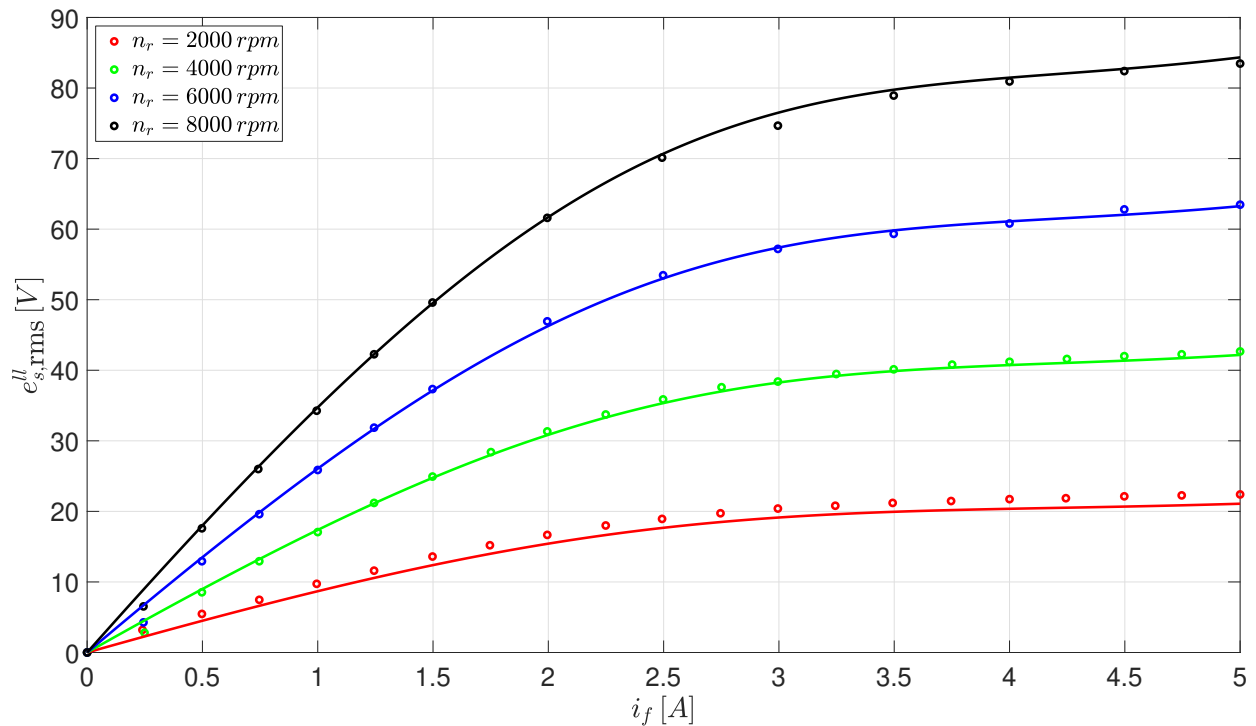
Os parâmetros ϕ_1 , ϕ_2 , ϕ_3 e ϕ_4 de (4.13) encontrados por meio do procedimento de estimação são aqueles que minimizam, segundo o critério dos mínimos quadrados, o erro entre as medições do ensaio e os pontos equivalentes calculados por meio da função ajustada, conforme formalizado em (4.14).

$$\begin{aligned}
 Z^N &= \{ \{i_f(1), n_r(1), e_{s,\text{rms}}^u(1)\}, \dots, \{i_f(N), n_r(N), e_{s,\text{rms}}^u(N)\} \} \\
 V_N(\phi, Z^N) &= \frac{1}{N} \sum_{k=1}^N [e_{s,\text{rms}}^u(k) - \hat{e}(k|\phi)]^2 \\
 \hat{\phi}_N &= \arg \min_{\phi} V_N(\phi, Z^N)
 \end{aligned} \tag{4.14}$$

em que Z é o conjunto que contém todas as medições do experimento; V é a função objetivo a ser minimizada; e ϕ é o vetor de parâmetros a ser determinado que minimiza a função objetivo.

Uma vez realizado o ajuste, a aproximação da função obtida com os dados experimentais do ensaio de circuito aberto pode ser vista na Figura 4.4.

Figura 4.4: Ajuste de curvas do ensaio de circuito aberto ($V_N = 0,63$).

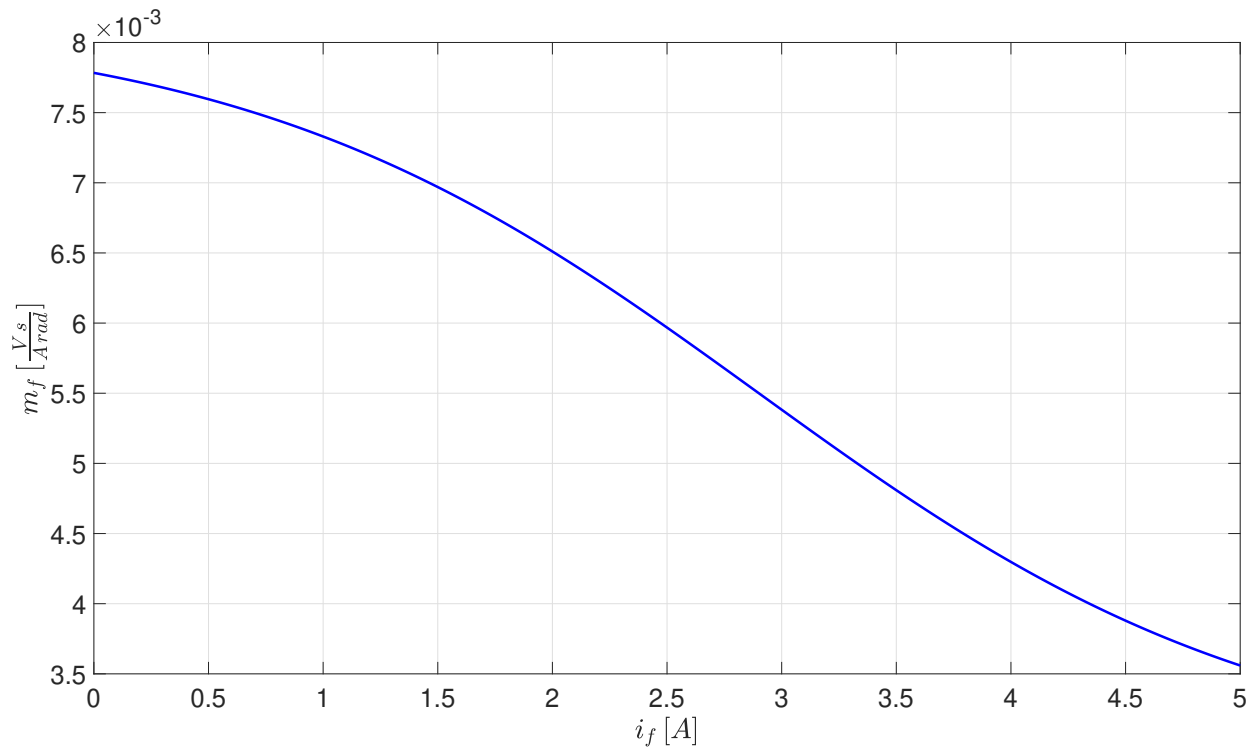


Fonte: Elaborada pelo autor.

Identificada a função parametrizada m'_f na relação ajustada e aplicado o fator de conversão segundo (4.12), encontra-se a função que descreve m_f , que é dada por (4.15). O traçado da curva descrita por essa função pode ser observado na Figura 4.5.

$$m_f(i_f) = 8,16 \times 10^{-3} + \frac{-5,31 \times 10^{-3}}{1 + 10^{(2,90 - i_f) 3,87 \times 10^{-1}}} \quad (4.15)$$

Figura 4.5: Curva de indutância mútua ajustada para utilização em simulação.



Fonte: Elaborada pelo autor.

A função que determina o valor de m_f é utilizada em simulação para gerar as forças eletromotrizes induzidas das três fases da armadura. A tensão da fase a é calculada segundo (4.7) a cada passo de cálculo para cada valor de ω e i_f . As demais fases seguem a mesma equação, apenas com suas senoides defasadas de 120° entre si.

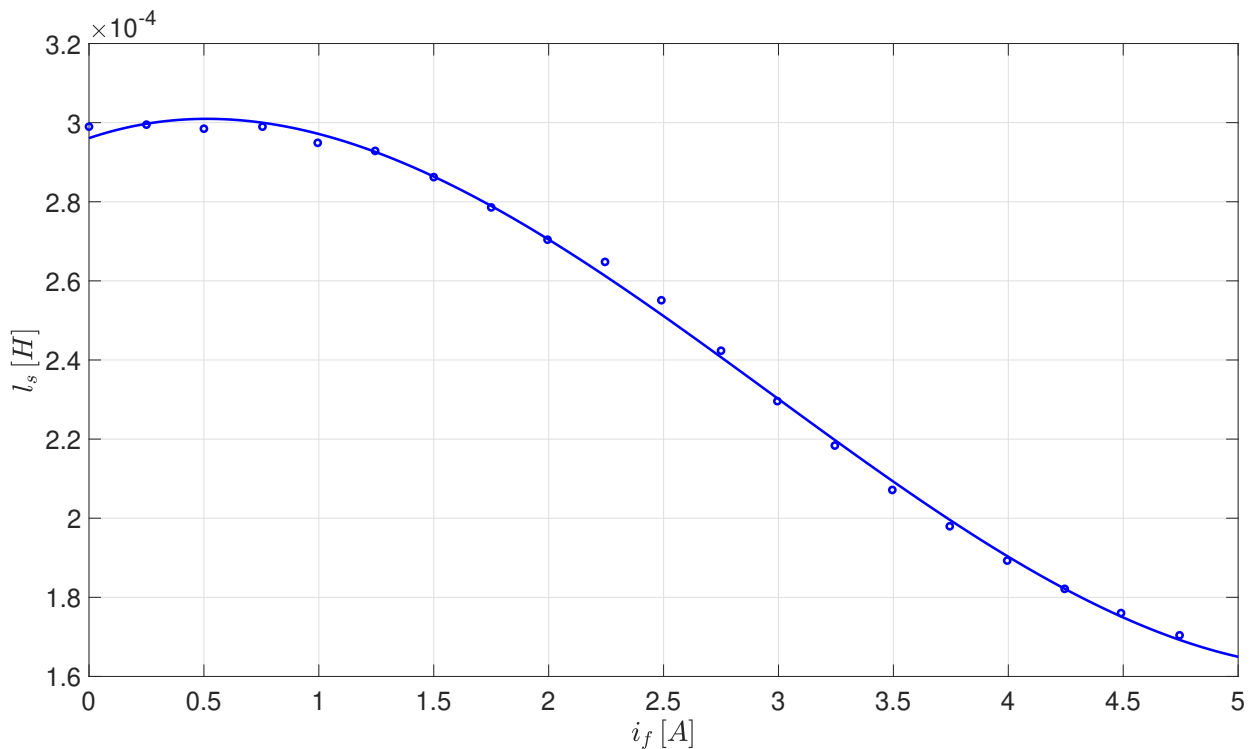
A identificação da função que descreve a curva da indutância por fase é mais simples e direta. A função de ajuste escolhida para esse caso é um polinômio de terceiro grau que tem a forma de (4.16).

$$\hat{l}_s(k|\phi) = \phi_3 i_f^3 + \phi_2 i_f^2 + \phi_1 i_f + \phi_0 \quad (4.16)$$

O critério de determinação dos parâmetros utilizado foi o mesmo que para o caso do ensaio de circuito aberto, e a função parametrizada resultante é dada por (4.17). Já a curva ajustada comparada aos dados experimentais pode ser vista na Figura 4.6.

$$l_s(i_f) = 2,35 \times 10^{-6} i_f^3 + (-2,09 \times 10^{-5}) i_f^2 + 1,96 \times 10^{-5} i_f + 2,96 \times 10^{-4} \quad (4.17)$$

Figura 4.6: Curva de indutância por fase ajustada para utilização em simulação ($V_N = 3,94 \times 10^{-12}$).



Fonte: Elaborada pelo autor.

Em simulação, o valor de l_s é atualizado a cada passo de cálculo conforme o valor da corrente i_f . O modelo de indutância utilizado calcula então o valor de tensão sobre o indutor, levando em conta tanto a variação da corrente que circula por ele, quanto a variação da indutância por conta das mudanças na corrente de campo.

4.3.3 Aspectos complementares do modelo de simulação

Apesar dos autores de Sarafianos et al. [2015] deixarem claro que as resistências de fase e campo foram medidas para várias temperaturas, essas resistências foram disponibilizadas

apenas à temperatura de 20°C. Sabendo que existem variações dessas resistências por conta da temperatura dos enrolamentos, substituiu-se o modelo de resistência constante na simulação por outro dependente da temperatura (ver Apêndice B). Isso foi feito pois, como reportado em Tang, Keim e Perreault [2005], a temperatura dos enrolamentos numa operação típica fica entre 120°C e 180°C, a depender da velocidade do alternador e da demanda energética. O modelo térmico foi incorporado apenas para as resistências de armadura, já que o circuito do rotor é de baixa potência e suas perdas têm pouco impacto na eficiência global do equipamento [TANG; KEIM; PERREAULT, 2005; IVANKOVIC et al., 2012].

Como os condutores são de cobre, foi utilizado um valor de coeficiente de temperatura de resistividade $\alpha = 6,80 \times 10^{-3}$ referente ao elemento [GIANCOLI, 2014], e implementada a funcionalidade que calcula a resistência do condutor como função de uma temperatura T conforme (4.18).

$$r_s(T) = 0,03 \left(1 + 6,80 \times 10^{-3} (T - 20) \right) \quad (4.18)$$

É importante salientar que não foi implementado nenhum tipo de modelo termodinâmico que determina a temperatura para um determinado instante. A temperatura é imposta e as resistências são calculadas de acordo.

Com relação ao circuito de campo, a única informação dada em Sarafianos et al. [2015] é a respeito da resistência, conforme a Tabela 4.1. A fim de replicar a dinâmica do circuito do rotor, a indutância do circuito de campo utilizada neste modelo de simulação é calculada pela relação da constante de tempo de um circuito RL, que é dada por L/R . Tomando essa constante de tempo como sendo 100 ms [PERREAULT; CALISKAN, 2004], l_f é determinado como valor constante e está descrito também na Tabela 4.2. O controlador *on-off* também é implementado utilizando como tempo de amostragem o mesmo passo da simulação, uma vez que o esquema implementado nos veículos é tipicamente analógico [Robert Bosch GmbH (Ed.), 2014; DENTON, 2018].

O modelo mecânico do alternador foi simplificado, não incorporando detalhes do ponto de vista de grandezas como torque e momento de inércia. Adotou-se um modelo de fonte de velocidade, em que uma velocidade é imposta ao alternador e este fica incapaz de influenciá-la. Apesar de não acontecer assim em um cenário real, a simplificação é razoável para im-

plementação do modelo simulado, tendo em vista a diferença de massa do veículo e potência do ICE, frente à potência do alternador. Por isso que o impacto energético da carga do alternador sobre o ICE é sentida a médio e longo prazo, ao integrar a energia drenada por ele. Outras referências disponíveis na literatura fazem uso da mesma simplificação, a exemplo dos trabalhos de [CALISKAN, 2000; PERREAULT; CALISKAN, 2004; SARAFIANOS et al., 2015].

Na Tabela 4.2 pode ser encontrado um resumo das características do alternador simulado.

Tabela 4.2: Características do alternador

Parâmetros	Valores
Número de pares de polos (p)	8
Número de ranhuras do estator	48
Resistência por fase (r_s)	$0,03 \Omega$ (20°C); (4.18)
Resistência de campo (r_f)	$1,90 \Omega$ (20°C)
Indutância síncrona por fase (l_s)	Figura 4.6; (4.17)
Indutância de campo (l_f)	$0,20 \text{ H}$
Indutância mútua (m_f)	Figura 4.5; (4.15)
Tensão retificada de referência (v_{dc}^*)	$13,5 \text{ V}$
Máxima corrente retificada (i_{dc}^{max})	180 A

Fonte: Adaptada de Sarafianos et al. [2015]

4.4 Validação do modelo simulado

Da mesma forma que em Sarafianos et al. [2015] os autores construíram dois cenários para validar seu modelo de simulação em regime estacionário, os mesmos casos foram replicados com a simulação desenvolvida para este trabalho no ambiente do Simulink[®], utilizando a *toolbox* Simscape. Para ambos os cenários, da mesma maneira que o trabalho base, a temperatura dos enrolamentos foi considerada 32°C . O conjunto de equações final utilizado

em simulação é dado por (4.19).

$$\begin{aligned}
v_a &= r_s(T) i_a + l_s \frac{di_a}{dt} + \frac{dl_s}{di_f} \frac{di_f}{dt} i_a - m_f \omega i_f \sin(\theta) \\
&\quad + \frac{dm_f}{di_f} \frac{di_f}{dt} i_f \cos(\theta) + m_f \frac{di_f}{dt} \cos(\theta) \\
v_b &= r_s(T) i_b + l_s \frac{di_b}{dt} + \frac{dl_s}{di_f} \frac{di_f}{dt} i_b - m_f \omega i_f \sin\left(\theta + \frac{2\pi}{3}\right) \\
&\quad + \frac{dm_f}{di_f} \frac{di_f}{dt} i_f \cos\left(\theta + \frac{2\pi}{3}\right) + m_f \frac{di_f}{dt} \cos\left(\theta + \frac{2\pi}{3}\right) \\
v_c &= r_s(T) i_c + l_s \frac{di_c}{dt} + \frac{dl_s}{di_f} \frac{di_f}{dt} i_c - m_f \omega i_f \sin\left(\theta - \frac{2\pi}{3}\right) \\
&\quad + \frac{dm_f}{di_f} \frac{di_f}{dt} i_f \cos\left(\theta - \frac{2\pi}{3}\right) + m_f \frac{di_f}{dt} \cos\left(\theta - \frac{2\pi}{3}\right) \\
v_f &= r_f i_f + l_f \frac{di_f}{dt}
\end{aligned} \tag{4.19}$$

O primeiro cenário consiste numa verificação utilizando o esquema da Figura 4.7. Neste caso, as variáveis manipuladas são a velocidade mecânica do alternador e a corrente de campo, enquanto são monitorados, uma vez atingido o estado estacionário, os valores eficazes das tensões e correntes de linha, além de, para o caso simulado, a tensão induzida na armadura. A carga resistiva conectada em delta é composta por resistências de $0,509 \Omega$. O comparativo do modelo simulado produzido neste trabalho com relação, tanto aos resultados experimentais, quanto simulados, disponibilizados por Sarafianos et al. [2015] podem ser vistos nas Tabelas 4.3–4.5.

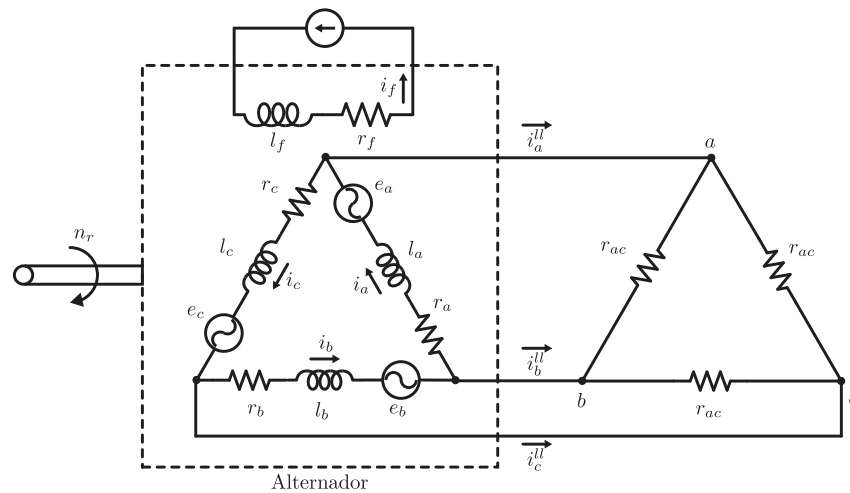
O segundo cenário diz respeito à verificação do modelo para o caso CC, com retificador a diodos e regulador de tensão. O esquema dessa verificação pode ser visto na Figura 4.8. As variáveis manipuladas foram a velocidade do rotor e a corrente desejada alimentando a carga. Do ponto de vista experimental, o regulador de tensão controlava a tensão em $13,5 \text{ V}$, enquanto uma carga eletrônica variava a resistência da carga até atingir a corrente desejada. Em simulação, um resistor variável foi utilizado como carga e sua resistência é dada por: $r_{dc} = v_{dc}/i_{dc}$. As variáveis observadas foram, novamente em estado estacionário, as tensões e correntes eficazes de linha, e a corrente de campo que regulava a tensão na carga no valor desejado. O comparativo dos resultados pode ser visto nas Tabelas 4.6–4.8.

O parâmetro de comparação utilizado é o erro relativo percentual, dado por (4.20), entre

os resultados obtidos pelo modelo de simulação deste trabalho com os resultados, tanto de simulação, quanto experimentais, obtidos em Sarafianos et al. [2015].

$$\varepsilon = 100 \left| \frac{y^{ref} - y}{y^{ref}} \right| \quad (4.20)$$

Figura 4.7: Circuito de verificação de modelo para caso de carga CA.



Fonte: Elaborada pelo autor.

Tabela 4.3: Comparativo dos resultados de tensão eficaz induzida na armadura da validação para caso de carga CA.

Variáveis manipuladas		Modelo simulado	Experimento de referência		Simulação de referência	
n_r [rpm]	i_f [A]	$e_{s,rms}^{ll}$ [V]	$e_{s,rms}^{ll}$ [V]	ε [%]	$e_{s,rms}^{ll}$ [V]	ε [%]
1997	1,25	10,59	-	-	10,59	0,01
1993	1,50	12,36	-	-	12,47	0,92
2015	1,75	14,11	-	-	14,26	1,04
3997	1,00	17,35	-	-	17,21	0,81
3994	1,25	21,17	-	-	21,31	0,68
3990	1,50	24,68	-	-	25,04	1,42
3936	1,75	27,77	-	-	27,93	0,57
5995	1,00	26,04	-	-	25,88	0,61
5991	1,25	31,77	-	-	31,78	0,02
5985	1,50	37,03	-	-	37,30	0,73
5980	1,62	39,35	-	-	39,66	0,78
5968	1,75	41,83	-	-	42,07	0,56

Fonte: Elaborada pelo autor. Dados de referência retirados de Sarafianos et al. [2015].

Tabela 4.4: Comparativo dos resultados de tensão eficaz de linha da validação para caso de carga CA.

Variáveis manipuladas		Modelo simulado	Experimento de referência		Simulação de referência	
n_r [rpm]	i_f [A]	$v_{s,rms}^u$ [V]	$v_{s,rms}^u$ [V]	ϵ [%]	$v_{s,rms}^u$ [V]	ϵ [%]
1997	1,25	7,38	7,30	1,15	7,38	0,06
1993	1,50	8,68	8,64	0,51	8,78	1,09
2015	1,75	9,99	10,07	0,84	10,11	1,23
3997	1,00	7,80	7,69	1,44	7,74	0,79
3994	1,25	9,64	9,57	0,76	9,72	0,79
3990	1,50	11,43	11,42	0,13	11,63	1,68
3936	1,75	13,09	13,20	0,83	13,36	2,02
5995	1,00	8,35	8,37	0,26	8,34	0,10
5991	1,25	10,34	10,26	0,81	10,39	0,45
5985	1,50	12,31	12,28	0,21	12,43	1,00
5980	1,62	13,22	13,25	0,21	13,36	1,03
5968	1,75	14,18	14,28	0,72	14,20	0,17

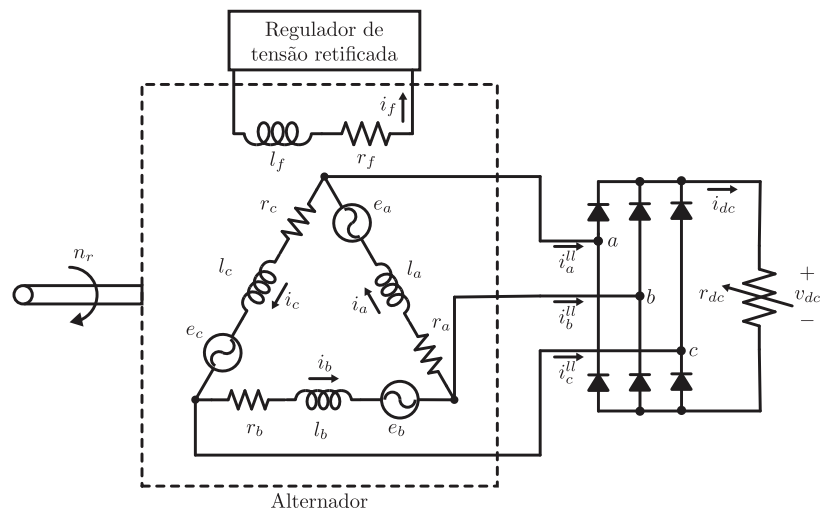
Fonte: Elaborada pelo autor. Dados de referência retirados de Sarafianos et al. [2015].

Tabela 4.5: Comparativo dos resultados de corrente eficaz de linha da validação para caso de carga CA.

Variáveis manipuladas		Modelo simulado	Experimento de referência		Simulação de referência	
n_r [rpm]	i_f [A]	$i_{s,rms}^u$ [A]	$i_{s,rms}^u$ [A]	ϵ [%]	$i_{s,rms}^u$ [A]	ϵ [%]
1997	1,25	25,15	25,17	0,09	25,10	0,18
1993	1,50	29,60	29,77	0,58	29,91	1,05
2015	1,75	34,11	34,63	1,52	34,50	1,14
3997	1,00	26,55	26,50	0,17	26,37	0,67
3994	1,25	32,83	33,00	0,53	33,09	0,80
3990	1,50	38,96	39,30	0,88	39,95	2,49
3936	1,75	44,35	45,35	2,21	45,30	2,11
5995	1,00	28,40	28,90	1,74	28,42	0,08
5991	1,25	35,18	35,40	0,63	35,35	0,49
5985	1,50	41,88	42,30	0,98	42,22	0,79
5980	1,62	45,06	45,65	1,30	45,43	0,82
5968	1,75	48,26	49,00	1,51	48,98	1,47

Fonte: Elaborada pelo autor. Dados de referência retirados de Sarafianos et al. [2015].

Figura 4.8: Circuito de verificação de modelo para caso de carga CC.



Fonte: Elaborada pelo autor.

Tabela 4.6: Comparativo dos resultados de corrente de campo da validação para caso de carga CC.

Variáveis manipuladas			Modelo simulado	Experimento de referência		Simulação de referência	
n_r [rpm]	i_{dc} [A]	v_{dc} [V]	i_f [A]	i_f [A]	ϵ [%]	i_f [A]	ϵ [%]
1967	36,06	13,49	2,05	1,97	4,23	1,96	4,76
3994	36,24	13,54	1,21	1,25	3,08	1,20	1,04
3983	55,65	13,58	1,64	1,65	0,36	1,61	2,12
5992	36,22	13,61	1,03	1,06	2,53	1,03	0,07
5985	56,19	13,46	1,52	1,51	0,79	1,49	2,14
5967	75,61	13,58	2,00	1,97	1,39	1,95	2,43

Fonte: Elaborada pelo autor. Dados de referência retirados de Sarafianos et al. [2015].

Tabela 4.7: Comparativo dos resultados de tensão eficaz de linha da validação para caso de carga CC.

Variáveis manipuladas			Modelo simulado	Experimento de referência		Simulação de referência	
n_r [rpm]	i_{dc} [A]	v_{dc} [V]	$v_{s,rms}^u$ [V]	$v_{s,rms}^u$ [V]	ϵ [%]	$v_{s,rms}^u$ [V]	ϵ [%]
1967	36,06	13,49	12,91	12,26	5,28	12,70	1,63
3994	36,24	13,54	12,83	12,42	3,33	12,75	0,65
3983	55,65	13,58	13,04	12,55	3,93	12,95	0,72
5992	36,22	13,61	12,82	12,53	2,29	12,77	0,37
5985	56,19	13,46	13,08	12,46	4,94	12,80	2,16
5967	75,61	13,58	13,25	12,60	5,16	13,00	1,93

Fonte: Elaborada pelo autor. Dados de referência retirados de Sarafianos et al. [2015].

Tabela 4.8: Comparativo dos resultados de corrente eficaz de linha da validação para caso de carga CC.

Variáveis manipuladas			Modelo simulado	Experimento de referência		Simulação de referência	
n_r [rpm]	i_{dc} [A]	v_{dc} [V]	$i_{s,rms}^u$ [A]	$i_{s,rms}^u$ [A]	ϵ [%]	$i_{s,rms}^u$ [A]	ϵ [%]
1967	36,06	13,49	27,45	27,90	1,60	27,20	0,93
3994	36,24	13,54	27,00	27,50	1,82	26,90	0,37
3983	55,65	13,58	41,19	41,70	1,22	41,30	0,26
5992	36,22	13,61	26,74	27,30	2,07	26,87	0,50
5985	56,19	13,46	41,95	42,00	0,12	41,60	0,84
5967	75,61	13,58	55,63	56,30	1,20	56,00	0,67

Fonte: Elaborada pelo autor. Dados de referência retirados de Sarafianos et al. [2015].

Dados os cenários avaliados, que exploram a maior parte da região de operação da máquina; a variação do tipo de carga utilizada em cada cenário, possibilitando a avaliação do circuito com e sem a presença do retificador; as variáveis elétricas monitoradas, que descrevem bem o funcionamento da máquina; e sabendo que não-linearidades foram incorporadas ao modelo simulado, enquanto poucas idealizações foram mantidas, pode-se afirmar que o processo de validação adotado assegura uma avaliação criteriosa da verossimilhança do modelo desenvolvido. Dito isso, os bons resultados corroboram a validade do modelo. tendo em vista os baixos erros que, no pior caso, chegou a 5,28% e, na maior parte dos casos, foi inferior aos 3%.

4.5 Considerações finais

Neste capítulo foi detalhada a construção do modelo de simulação do alternador que será utilizado ao longo deste trabalho. Foi apresentado desde o trabalho de referência, de onde foram extraídos os dados, até o processo de identificação do sistema e validação da simulação.

No capítulo a seguir, será discutido o conceito utilizado para maximizar a geração de energia por parte do alternador de Lundell, como ele foi implementado em outros trabalhos da literatura, do ponto de vista de *hardware* e estratégias de controle, além de como será implementado neste trabalho e os motivos para tal.

Capítulo 5

Rastreamento do ponto de máxima potência do alternador de Lundell

Este capítulo aborda a maximização de energia ofertada pelo alternador de Lundell num veículo a combustão interna. Iniciando pelos fatores que afetam a oferta de energia elétrica na máquina. Em seguida, é apresentado o conceito de *load matching*, que indica a existência de um ponto de máxima potência para um conjunto de alternador e retificador. São citadas as formas, encontradas na literatura, de implementar estratégias de rastreamento desse ponto de máxima potência baseadas no *load matching* e, a partir da crítica feita a essas abordagens, uma nova técnica de rastreamento é proposta.

5.1 Fatores relevantes à oferta de energia no alternador

No sistema elétrico convencional, o regulador de tensão tem a função de, chaveando a alimentação do circuito de campo, manter a tensão retificada do sistema num valor pré-estabelecido, tipicamente em torno dos 14 V. Num veículo, conforme diferentes cargas são acionadas, conectadas em paralelo aos terminais de saída do retificador, a demanda de corrente aumenta e, como toda fonte não-ideal, se o alternador não dispuser de energia suficiente para suprir as cargas, a tensão retificada tende a cair.

Dentre os fatores que afetam a disponibilidade de energia por parte do alternador tem-se, primeiramente, a força eletromotriz induzida na armadura, uma vez que ela indica quanto da

energia mecânica da fonte primária está sendo convertida em energia elétrica. Relembrando (4.8), repetida aqui em (5.1), a amplitude do termo estacionário da força eletromotriz induzida na armadura, e_s , é função da indutância mútua, da frequência elétrica e da corrente de campo.

$$e_s(t) = m_f(i_f(t)) \omega(t) i_f(t) \quad (5.1)$$

A relação (5.1) representa bem os fatores mais importantes nessa conversão eletromecânica. O m_f diz respeito à característica magnética da máquina. Caso o acoplamento magnético seja baixo, por exemplo, pouco da energia mecânica pode ser convertida em elétrica. A depender da máquina, é possível que se possa tirar algum proveito desse parâmetro para a maximização da potência, dada a sua dependência na corrente de campo, que é manipulável. No entanto, como a corrente de campo tem impacto direto na tensão induzida, qualquer efeito que possa ser obtido ao evitar a saturação por meio da diminuição da corrente de campo, usualmente, não é tão positivo quanto o que se ganha ao operar com uma corrente de campo maior.

A frequência elétrica, dada sua escala comparada às demais variáveis de (5.1), tem o maior impacto sobre e_s . Essa frequência é proporcional à velocidade de rotação da máquina, e essa velocidade, por sua vez, é o resultado do torque aplicado no eixo da máquina. Em outras palavras, ω é relativo à energia mecânica que é de fato transferida, descontadas as perdas (e.g. atrito), ao alternador para que seja convertida em energia elétrica.

Quanto mais energia elétrica se demanda, mais energia mecânica é retirada da fonte primária, o ICE, o que acaba por se opor à rotação do motor a combustão. No entanto, dada a ordem de grandeza de potência dos equipamentos, além da disparidade com relação à massa do veículo, a influência do alternador em se opor ao movimento do ICE, e consequentemente do veículo, é pequena. Por esse motivo, essa influência pode ser desconsiderada sem grandes prejuízos, como adotado em outros trabalhos na literatura [CALISKAN, 2000; PERREAULT; CALISKAN, 2004; SARAFIANOS et al., 2015]. No entanto, é importante destacar que, mesmo o impacto na velocidade sendo mínimo, não se pode desprezar o impacto energético do alternador no consumo de combustível. Uma vez que o efeito é uma integral da potência, caso a potência demandada seja constantemente alta, o consumo de combustível também será elevado.

Substituindo-se o modelo mecânico real por uma fonte de velocidade, impõe-se uma determinada velocidade ao eixo do alternador, e o impossibilita de afetar essa velocidade de qualquer forma. Entretanto, voltando ao efeito das variáveis na conversão de energia, num veículo automotivo, a velocidade – e, conseqüentemente, a frequência elétrica – não é um parâmetro manipulável por um sistema de controle, uma vez que o condutor do automóvel é quem determina seu valor. Desta maneira, ω é uma variável conhecida, não-manipulável, mas com grande influência na conversão de energia e, por esse motivo, o sistema de controle do alternador precisa levá-la em conta, qualquer que seja seu objetivo.

A corrente de campo, como já apontado anteriormente, tem impacto direto na tensão induzida na armadura, além do impacto em menor escala por conta de efeitos influenciados por ela, como a saturação magnética. Aqui então fica clara a função de cada variável: enquanto ω indica a energia entregue ao sistema de conversão, m_f diz respeito ao meio para transferência dessa energia, e i_f é relativa à intensidade do campo magnético, que induz de fato a tensão na armadura da máquina, concluindo a conversão de energia.

Num veículo, a corrente de campo é a única variável manipulável que aumenta ou diminui a conversão de energia. No entanto, a oferta energética por parte do alternador não depende apenas dessa conversão. Uma vez convertida a energia mecânica em elétrica, a transferência dessa energia às cargas ainda pode acontecer de maneira sub-ótima. No sistema elétrico automotivo convencional, só se tem controle da corrente de campo, cuja manipulação da tendência é utilizada para regular a tensão retificada. Pela ausência de chaves controladas no retificador, ao mesmo tempo em que existe a obrigatoriedade de se ter uma tensão fixa sobre o barramento CC, não se dispõe de meios que permitam otimizar a transferência de energia entre fonte e cargas.

5.2 O conceito de *load matching*

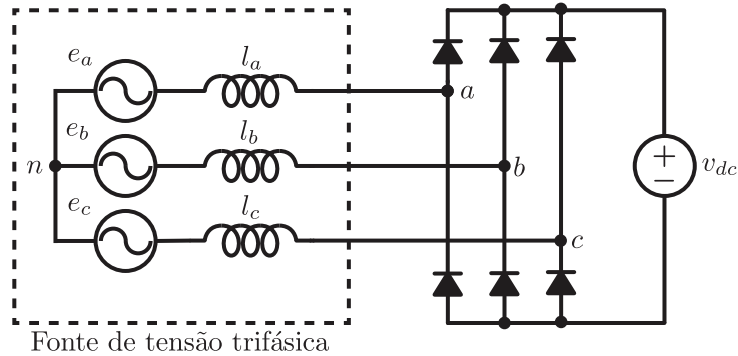
O conceito de *load matching* foi desenvolvido em Caliskan et al. [1999]. Primeiramente, os autores conduzem uma análise de um circuito com uma fonte de tensão trifásica conectada a um retificador passivo que, por sua vez, é conectado a uma fonte de tensão ideal. Deriva-se uma expressão da potência transferida da fonte trifásica à fonte tipo tensão, que atua como carga, e, a partir dessa expressão, demonstra-se a existência de uma tensão ótima para a

carga, que maximiza a transferência de energia. Após a reprodução dessa análise, uma análise desenvolvida neste trabalho explica este fenômeno em termos do teorema da máxima transferência de potência.

5.2.1 Potência do conjunto fonte trifásica-retificador-carga tipo tensão

Em Caliskan et al. [1999], os autores realizaram uma análise do circuito mostrado na Figura 5.1. Pode-se observar que algumas idealizações são assumidas para fins de simplicidade. São elas, a desconsideração das resistências dos condutores das fases; os diodos são considerados elementos que apresentam apenas uma queda de tensão v_d durante o período de condução; e as indutâncias por fase são iguais ($l_a = l_b = l_c = l_s$).

Figura 5.1: Conjunto de fonte trifásica, de característica indutiva, com estágio retificador passivo e carga de tensão constante v_{dc} .



Fonte: Elaborada pelo autor.

De início, as tensões de linha foram escritas como

$$\begin{aligned}
 v_{ab} &= \frac{v'_{dc}}{2} [\text{sgn}(i_a) - \text{sgn}(i_b)] \\
 v_{bc} &= \frac{v'_{dc}}{2} [\text{sgn}(i_b) - \text{sgn}(i_c)] \\
 v_{ca} &= \frac{v'_{dc}}{2} [\text{sgn}(i_c) - \text{sgn}(i_a)]
 \end{aligned}
 \tag{5.2}$$

em que $\text{sgn}(\cdot)$ é uma função que dá o sinal do argumento e $v'_{dc} = v_{dc} + 2v_d$.

A partir de (5.2), é possível simplificar o conjunto retificador-carga de tensão v_{dc} por

três cargas, uma por fase, cuja tensão é dada por

$$\begin{aligned} v'_a &= v''_{dc} \operatorname{sgn}(i_a) \\ v'_b &= v''_{dc} \operatorname{sgn}(i_b) \\ v'_c &= v''_{dc} \operatorname{sgn}(i_c) \end{aligned} \quad (5.3)$$

sendo $v''_{dc} = v'_{dc}/2 = v_{dc}/2 + v_d$.

Uma vez que a componente fundamental é a única responsável pela transferência de potência, pode-se aproximar as equações acima por

$$\begin{aligned} v'_a &\approx v'_{a1} = \frac{4v''_{dc}}{\pi} \sin(\omega t - \phi) \\ v'_b &\approx v'_{b1} = \frac{4v''_{dc}}{\pi} \sin\left(\omega t - \phi - \frac{2\pi}{3}\right) \\ v'_c &\approx v'_{c1} = \frac{4v''_{dc}}{\pi} \sin\left(\omega t - \phi + \frac{2\pi}{3}\right) \end{aligned} \quad (5.4)$$

em que ϕ é o ângulo de fase entre fonte e carga, para cada fase.

Assim como as tensões podem ser aproximadas pela sua componente fundamental, o mesmo se aplica às correntes que circulam pelos indutores. Uma vez que as tensões v'_{a1} , v'_{b1} e v'_{c1} estão em fase com essas correntes, isso resulta em

$$\begin{aligned} i_a &\approx i_{a1} = i_{s1} \sin(\omega t - \phi) \\ i_b &\approx i_{b1} = i_{s1} \sin\left(\omega t - \phi - \frac{2\pi}{3}\right) \\ i_c &\approx i_{c1} = i_{s1} \sin\left(\omega t - \phi + \frac{2\pi}{3}\right) \end{aligned} \quad (5.5)$$

em que i_{s1} é o módulo da componente fundamental da corrente de linha, que ainda será determinado.

De posse das tensões sobre as cargas e das correntes que circulam por elas, pode-se substituir as cargas por resistências equivalentes.

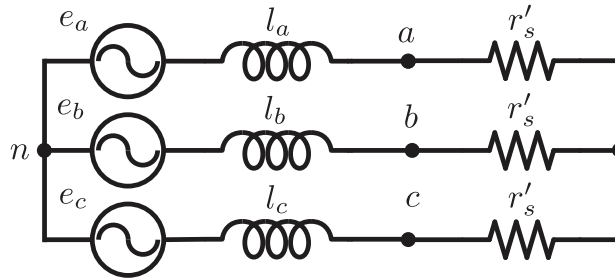
$$r_{ab} = r_{bc} = r_{ca} = \frac{4v''_{dc}}{\pi i_{s1}} \triangleq r'_s \quad (5.6)$$

O circuito simplificado resultante pode ser visto na Figura 5.2. Observando esse circuito,

para determinar o módulo da componente fundamental de corrente, é necessário levar em conta apenas uma das fases. Sabendo que a amplitude das tensões e_a , e_b e e_c é dada por e_s , e tomando a fase a como exemplo, tem-se o seguinte fasor da corrente de linha

$$\mathbf{I}_a \triangleq i_{s1} e^{-j\phi} = \frac{e_s}{\sqrt{(r'_s)^2 + (\omega l_s)^2}} e^{-j \tan^{-1}(\omega l_s/r'_s)} \implies \begin{cases} i_{s1} = \frac{e_s}{\sqrt{(r'_s)^2 + (\omega l_s)^2}} \\ \phi = \tan^{-1}(\omega l_s/r'_s) \end{cases} \quad (5.7)$$

Figura 5.2: Circuito simplificado de conjunto fonte trifásica-retificador-carga de tensão v_{dc} .



Fonte: Elaborada pelo autor.

Substituindo a expressão de i_{s1} em (5.6), obtém-se

$$r'_s \triangleq \frac{4 v''_{dc}}{\pi i_{s1}} = \frac{4 v''_{dc} \sqrt{(r'_s)^2 + (\omega l_s)^2}}{\pi e_s} \implies r'_s = \frac{(4 v''_{dc}/\pi) \omega l_s}{\sqrt{e_s^2 - (4 v''_{dc}/\pi)^2}} \quad (5.8)$$

É possível observar que essa expressão e, portanto, a aproximação, é válida se, e somente se, $\pi e_s/(4 v''_{dc}) > 1$. Usando essa última expressão para o valor de r'_s , determinam-se os valores tanto de i_{s1} , quanto de ϕ .

$$i_{s1} = \frac{\sqrt{e_s^2 - (4 v''_{dc}/\pi)^2}}{\omega l_s} \quad (5.9)$$

$$\phi = \tan^{-1} \sqrt{\left(\frac{\pi e_s}{4 v''_{dc}}\right)^2 - 1}$$

Por fim, sabendo a componente fundamental da corrente de linha, é possível aproximar a corrente entregue à carga de tensão constante, i_{dc} , pela expressão abaixo

$$i_{dc} \approx \frac{3}{\pi} i_{s1} = \frac{3}{\pi} \frac{\sqrt{e_s^2 - (4 v''_{dc}/\pi)^2}}{\omega l_s} \quad (5.10)$$

A análise feita por Caliskan et al. [1999] resulta, portanto, numa expressão para a potência p_{dc} entregue à carga de tensão v_{dc} , dada por

$$p_{dc} \approx \frac{3 v_{dc}}{\pi} \frac{\sqrt{e_s^2 - (4 v_{dc}''/\pi)^2}}{\omega l_s} \quad (5.11)$$

5.2.2 Ponto de máxima potência do alternador de Lundell

A análise realizada em Caliskan et al. [1999] trata de uma fonte trifásica genérica, mas se aplica ao caso do alternador de Lundell. O circuito da Figura 5.1 é composto pela armadura da máquina, numa versão bastante simplificada quando comparada ao modelo apresentado e adotado neste trabalho (ver Subseção 3.3.1 e Capítulo 4), desprezando as resistências dos condutores e saturação magnética nas indutâncias de fase e na tensão induzida; um retificador trifásico a diodos; e uma fonte de tensão, análoga à bateria automotiva.

Em Caliskan [2000], os autores já tomaram o exemplo genérico e o aplicaram diretamente ao caso do alternador automotivo. Foi também nesse trabalho que se evidenciou a existência de um ponto de máxima potência (MPP) com relação à tensão v_{dc} .

Ao desenvolver (5.11), desconsiderando as quedas de tensão nos diodos, e derivando a expressão com relação à tensão v_{dc} , o resultado é o seguinte

$$\frac{d p_{dc}}{d v_{dc}} = \frac{3}{\pi \omega l_s} \left(\sqrt{e_s^2 - \left(\frac{2 v_{dc}}{\pi}\right)^2} - \frac{4 v_{dc}^2}{\pi^2 \sqrt{e_s^2 - \left(\frac{2 v_{dc}}{\pi}\right)^2}} \right) \quad (5.12)$$

A fim de encontrar a tensão correspondente à máxima potência, v_{dc}^{mpp} a expressão da derivada acima é igualada a zero e, em seguida, a variável v_{dc} é isolada. O resultado encontrado é

$$v_{dc}^{\text{mpp}} = \frac{\pi e_s}{2 \sqrt{2}} \quad (5.13)$$

Ou, ainda, substituindo a variável e_s por (4.8), tem-se

$$v_{dc}^{\text{mpp}} = \frac{\pi (m_f \omega i_f)}{2 \sqrt{2}} \quad (5.14)$$

Na tentativa de facilitar a visualização desses pontos de máxima potência, o alternador caracterizado no Capítulo 4 foi utilizado como base para que fossem traçadas as curvas de

potência segundo (5.11), fazendo também as simplificações que compatibilizem o modelo com a relação de p_{dc} . Com respeito a (5.11), as quedas de tensão sobre os diodos também foram desprezadas.

Primeiramente, como (5.11) foi desenvolvida tomando por base um alternador conectado em Y, em que e_s se refere à amplitude da força eletromotriz induzida de fase, e o alternador caracterizado neste trabalho tem seu estator conectado em delta, e suas tensões de linha e fase são as mesmas, essa escala precisa ser compatibilizada. Deste modo, uma divisão por $\sqrt{3}$ é aplicada ao e_s obtido diretamente do modelo elétrico. Da mesma forma, o valor da indutância retirado diretamente do modelo elétrico previamente caracterizado é dividido por 3.

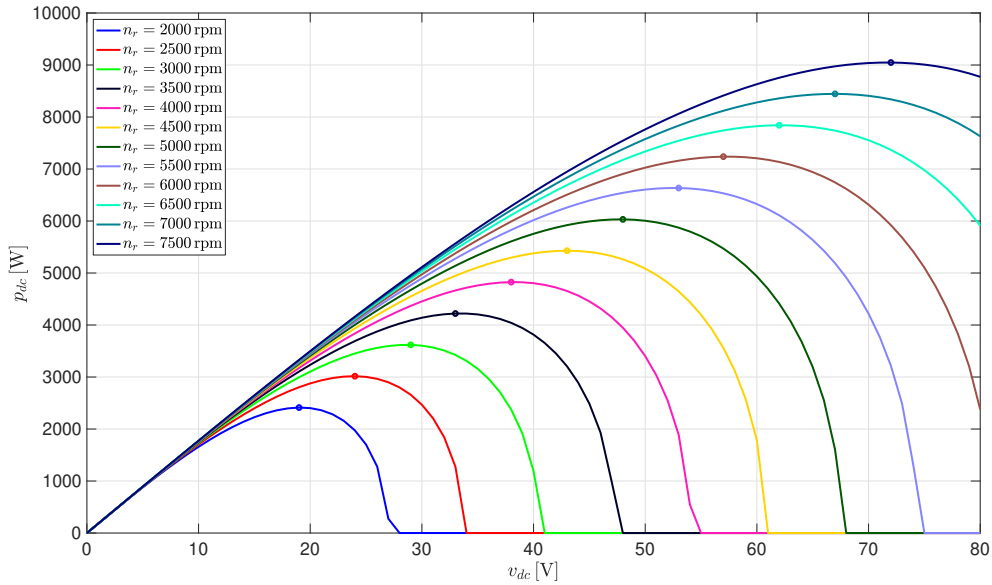
Dois conjuntos de curvas foram traçados. O primeiro fixando um valor de corrente de campo e a velocidade do rotor, o segundo para uma velocidade fixa e valores diferentes de corrente de campo. Com respeito aos valores fixos, foram escolhidos os extremos de cada variável, ou seja, $n_r = 7500$ rpm e $i_f = 5,0$ A. A escolha desse valor de i_f tem outras implicações. Uma vez que o efeito da saturação magnética é desconsiderado na análise conduzida por Caliskan et al. [1999], ele também é desconsiderado no traçado das curvas, e um valor constante foi adotado para as indutâncias m_f e l_s .

Como o intuito é extrair a máxima potência – e como já foi estabelecido que a corrente de campo tem uma relação direta com e_s , com v_{dc} e, conseqüentemente, com p_{dc} – foi adotada a corrente de campo máxima, $i_f = 5,0$ A. Dessa maneira, os valores constantes de m_f e l_s foram, respectivamente, (4.15) e (4.17) avaliadas no ponto de máxima corrente de campo.

Feitas essas considerações, utilizando um passo de tensão v_{dc} de 1 V, na Figura 5.3 são mostradas as curvas de p_{dc} em função de v_{dc} para $i_f = 5,0$ A e diferentes valores de n_r , enquanto na Figura 5.4 podem ser vistas as curvas para $n_r = 7500$ rpm e diferentes valores de i_f . Em ambos os casos, é visível a existência de um ponto de máxima potência que varia conforme as condições de operação.

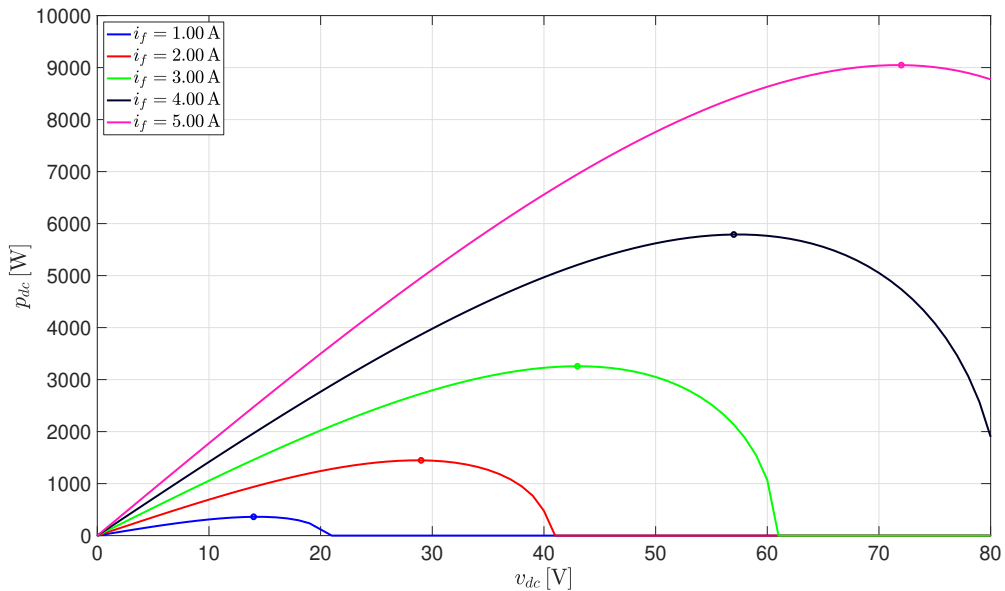
Esse conceito de que controlando a tensão que está conectada aos terminais do retificador é possível maximizar a transferência de energia do alternador para a carga foi chamado em Caliskan [2000] de *load matching*. Apesar de se referir especificamente ao problema de maximização do alternador de Lundell, o conceito vem do teorema da máxima transferência de potência, que aponta para a existência de uma impedância de carga que maximiza a

Figura 5.3: Curvas de potência transferida pelo alternador de Lundell à carga, em função da tensão da carga, calculadas segundo expressão analítica ($i_f = 5,0 \text{ A}$).



Fonte: Elaborada pelo autor.

Figura 5.4: Curvas de potência transferida pelo alternador de Lundell à carga, em função da tensão da carga, calculadas segundo expressão analítica. ($n_r = 7500 \text{ rpm}$).



Fonte: Elaborada pelo autor.

transferência de potência entre fonte e carga. O valor dessa impedância é igual ao conjugado da impedância interna da fonte. Quando essas impedâncias são iguais, as tensões sobre elas também são e, portanto, pode-se dizer que existe, segundo o teorema da máxima

transferência de potência, uma tensão ótima sobre a carga, que maximiza a transferência de energia.

Conforme a corrente de campo e a velocidade do rotor do alternador mudam, também muda a tensão sobre a sua impedância interna, além da própria impedância, que é função da frequência ω . Dessa forma, variar a tensão sobre a carga não é tão diferente de variar a impedância daquela carga. Tendo isso em mente, e sabendo que a potência sobre uma carga de tensão v_{dc} e impedância z_{dc} , é dada por $p_{dc} = v_{dc}^2/z_{dc}$, tomou-se novamente (5.11) e foram substituídas as menções a v_{dc} por $\sqrt{p_{dc} z_{dc}}$, resultando em

$$p_{dc} = \frac{(3 \pi e_s^2) z_{dc}}{(\pi^2 \omega l_s)^2 + (6 z_{dc})^2} \quad (5.15)$$

Seguindo um procedimento análogo ao caso de carga tipo tensão, deriva-se a expressão de potência obtida em relação à impedância z_{dc} . O resultado é igualado a zero para se chegar ao valor de impedância correspondente ao ponto de máxima da potência, z_{dc}^{mpp} .

$$\frac{d p_{dc}}{d z_{dc}} = \frac{(3 \pi e_s)^2 ((\pi^2 \omega l_s)^2 + (6 z_{dc})^2) - ((3 \pi e_s)^2 z_{dc}) (64 z_{dc})}{[(\pi^2 \omega l_s)^2 + (6 z_{dc})^2]^2} \quad (5.16)$$

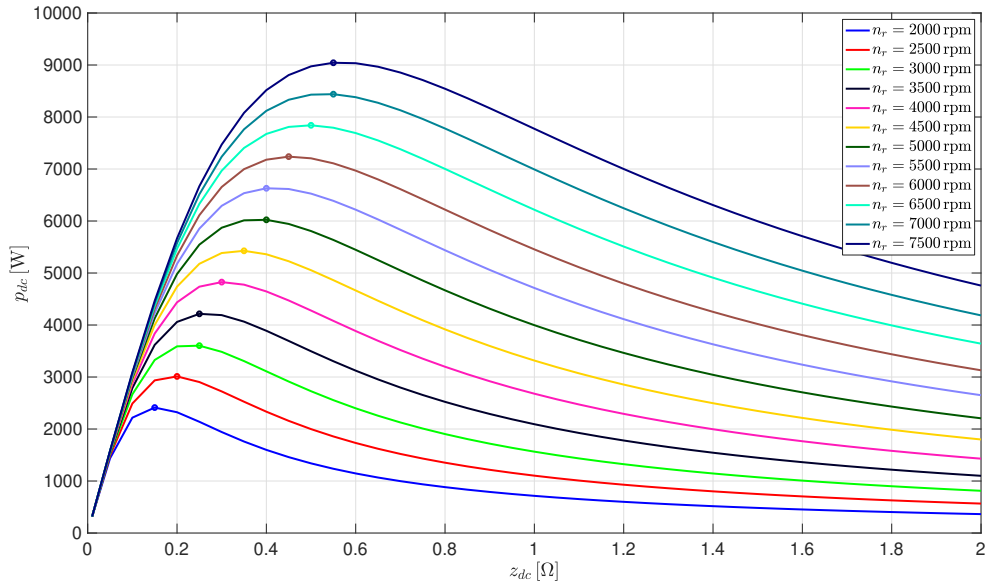
$$z_{dc}^{\text{mpp}} = \frac{\pi^2}{2 \sqrt{7}} \omega l_s \quad (5.17)$$

Lembrando que foram desconsideradas as tensões e resistências referentes aos diodos e a resistência dos condutores do circuito de estator, é interessante observar que a expressão de z_{dc}^{mpp} é função direta da impedância interna do alternador remetendo novamente ao teorema da máxima transferência de potência. Da mesma forma, a expressão v_{dc}^{mpp} é função direta da força eletromotriz induzida na armadura da máquina.

Da mesma forma que a expressão analítica de potência foi utilizada para traçar as curvas de p_{dc} como função de v_{dc} , o mesmo foi feito para o caso de impedância, com um passo de $50 \text{ m}\Omega$, para os mesmos cenários e com as mesmas considerações. Os resultados podem ser vistos nas Figuras 5.5 e 5.6.

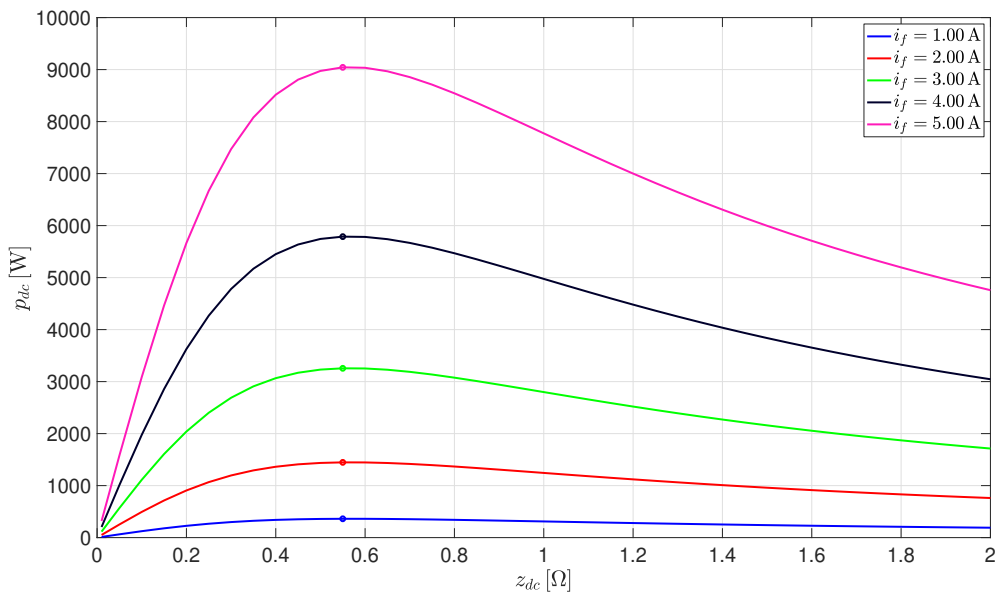
Uma vez traçadas as curvas a partir da relação analítica, um procedimento análogo foi realizado utilizando o modelo de simulação do alternador previamente apresentado. Uma vez que muitas simplificações foram adotadas para se chegar nas expressões analíticas, o

Figura 5.5: Curvas de potência transferida pelo alternador de Lundell à carga, em função da impedância da carga, calculadas segundo expressão analítica ($i_f = 5,0 \text{ A}$).



Fonte: Elaborada pelo autor.

Figura 5.6: Curvas de potência transferida pelo alternador de Lundell à carga, em função da impedância da carga, calculadas segundo expressão analítica. ($n_r = 7500 \text{ rpm}$).



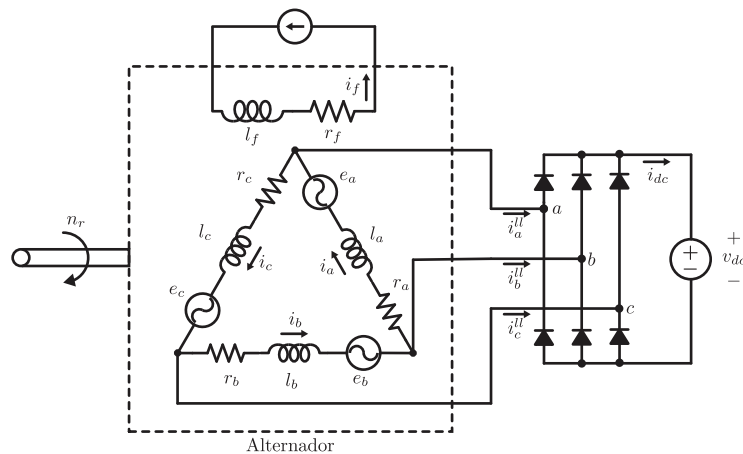
Fonte: Elaborada pelo autor.

intuito era visualizar o impacto dessas considerações, e o quanto elas afastavam o sistema do verdadeiro ponto ótimo.

Os cenários de teste foram os mesmos que para o caso analítico. Nas simulações para a

carga do tipo tensão, o esquemático adotado foi o da Figura 5.7. Uma fonte de velocidade impõe ao rotor da máquina uma velocidade n_r , enquanto uma fonte de corrente impõe ao circuito de campo um valor para a corrente de campo i_f . Uma fonte de tensão ideal v_{dc} é conectada aos terminais do retificador para atuar como carga. O modelo simulado do alternador conta com todos os efeitos previamente apresentados, como saturação magnética, resistências de armadura e quedas de tensão e resistência referentes aos diodos em condução. Uma instância de simulação era executada para cada combinação de n_r , i_f e v_{dc} , cujo passo foi de 1 V. A cada combinação, a simulação era executada até que se atingisse o regime estacionário, quando a potência sobre a carga era medida e registrada.

Figura 5.7: Esquema de simulação para levantamento das curvas de potência transferida pelo alternador de Lundell a uma carga do tipo tensão.



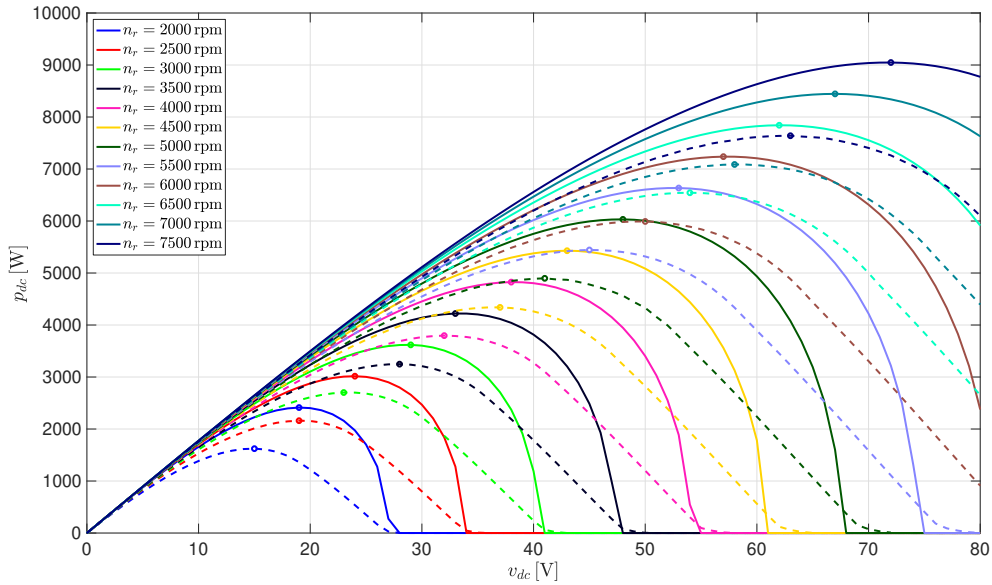
Fonte: Elaborada pelo autor.

Na Figura 5.8 e na Figura 5.9, são mostrados os resultados da simulação quando comparados às curvas analíticas.

Fica clara a discrepância não só em relação ao valor de v_{dc}^{mpp} , como também com relação à própria expectativa de potência. É interessante observar que, enquanto quando a corrente de campo é mantida fixa, existe um padrão dos resultados de simulação em apresentarem menor potência e também uma tensão ótima menor, para o caso em que a corrente de campo varia, fica claro o efeito não-linear da saturação magnética pelo comportamento de v_{dc}^{mpp} e P_{dc} .

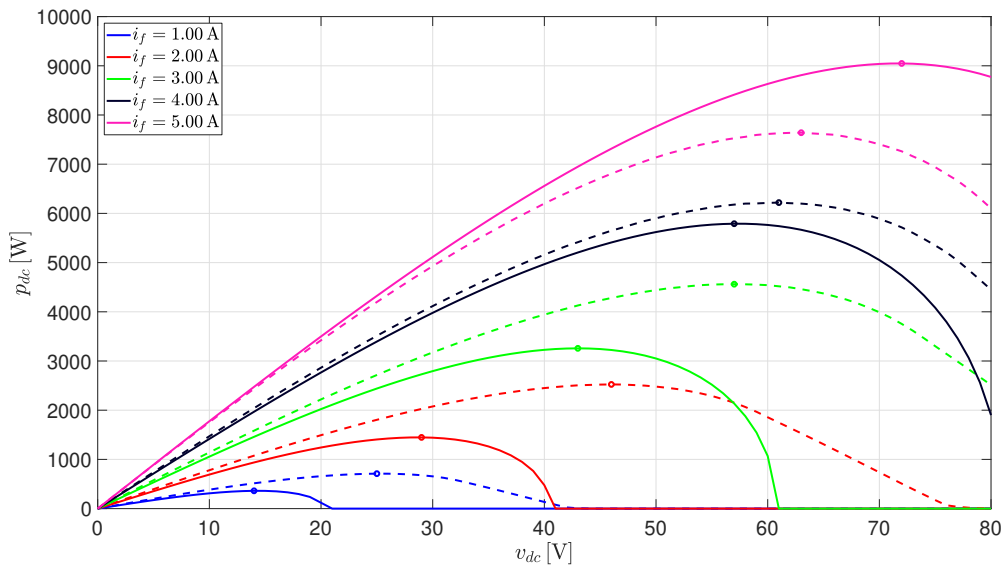
Uma varredura nas variáveis de i_f e n_r foi conduzida e, tanto para simulação quanto para a expressão analítica, os resultados foram duas superfícies indicando a máxima potência e a

Figura 5.8: Comparativo entre resultados simulados (curvas tracejadas) e analíticos da potência transferida pelo alternador à carga tipo tensão ($i_f = 5,0 \text{ A}$).



Fonte: Elaborada pelo autor.

Figura 5.9: Comparativo entre resultados simulados (curvas tracejadas) e analíticos da potência transferida pelo alternador à carga tipo tensão ($n_r = 7500 \text{ rpm}$).

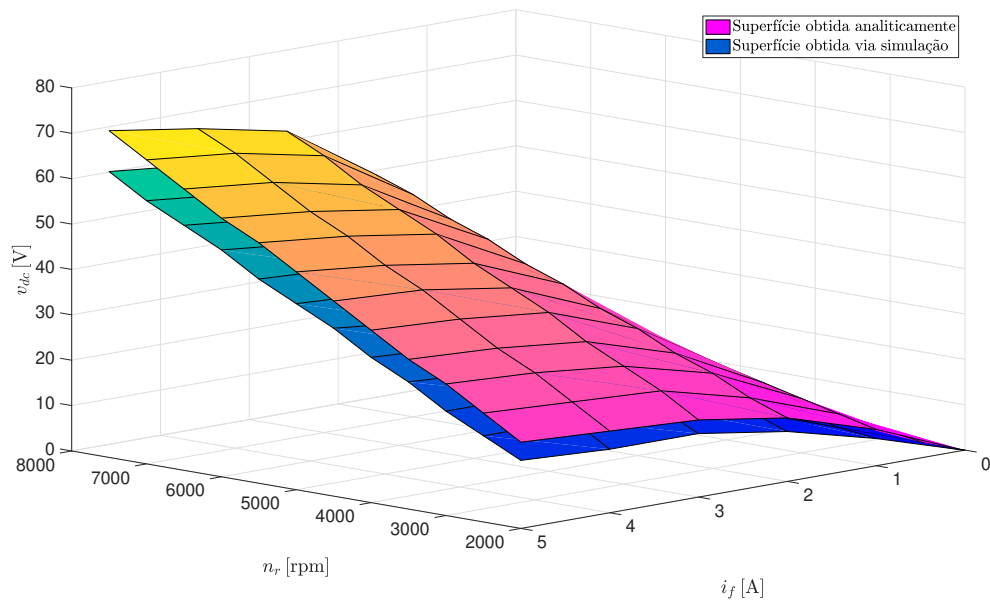


Fonte: Elaborada pelo autor.

tensão ótima correspondente para cada combinação de corrente e velocidade. A comparação dessas superfícies pode ser vista nas Figuras 5.10 e 5.11.

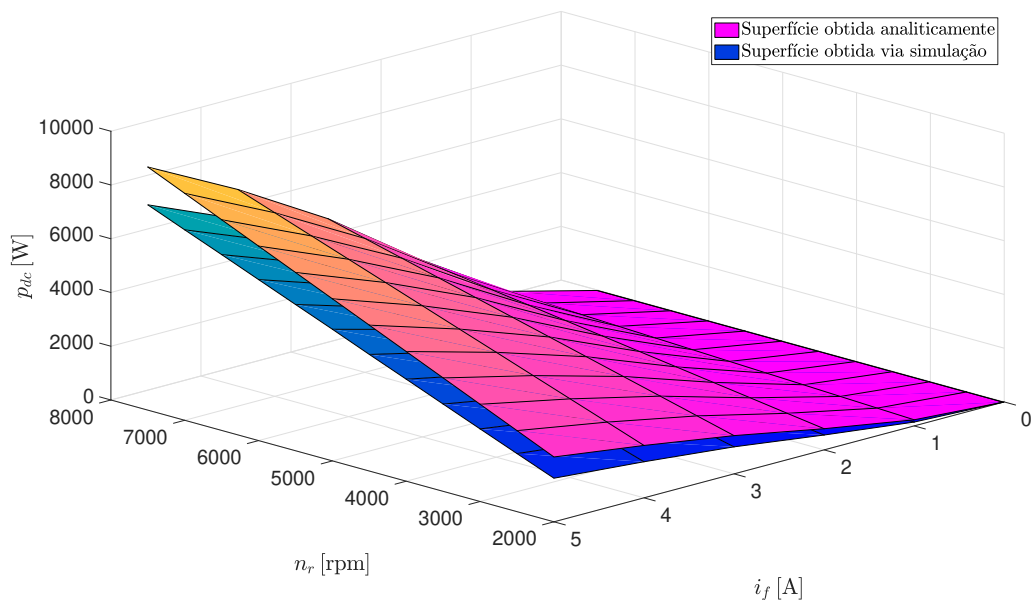
Da mesma forma que a discrepância foi visível para casos individuais visualizados pelas

Figura 5.10: Comparativo entre resultados simulados e analíticos das superfícies dos pontos de máxima potência.



Fonte: Elaborada pelo autor.

Figura 5.11: Comparativo entre resultados simulados e analíticos das superfícies de tensão de máxima potência.



Fonte: Elaborada pelo autor.

curvas, fica clara a existência de uma diferença entre as duas superfícies, e de um prejuízo que existe em se basear apenas nas expressões desenvolvidas analiticamente para se prever

a tensão e potência ótimas.

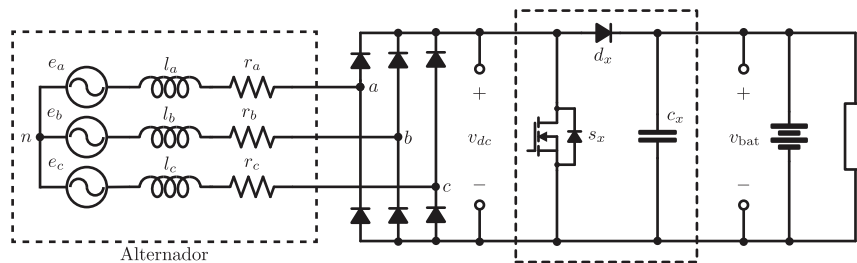
Ainda, deve-se destacar que os parâmetros da máquina estão sujeitos a variações, sejam elas rápidas e temporárias, e.g. variação de resistência dos condutores por conta da temperatura; ou lentas e permanentes, e.g. causadas pelo envelhecimento e exposição ao meio. Dito isso, o grau de ineficiência da previsão pode ser maior em determinadas situações e tende a aumentar com o passar do tempo.

A consideração dos fatores que foram simplificados no desenvolvimento das expressões analíticas não é trivial, e incluir efeitos como saturação magnética ou mesmo as resistências de enrolamentos é um processo difícil e que resulta em expressões complexas.

5.3 Rastreamento do ponto de máxima potência

Levando em conta o sistema elétrico convencional de um automóvel, não faz sentido considerar que é possível manipular a tensão de saída do retificador livremente para se adequar ao ponto de máxima potência, uma vez que a conexão é direta com a bateria e as cargas, que operam numa tensão fixa. Para contornar esse problema, um tipo de retificador chaveado (SMR) tipo *boost*, como o que pode ser visto na Figura 5.12, foi proposto em Perreault e Caliskan [2004].

Figura 5.12: Retificador chaveado tipo *boost* para implementação do *load matching* no alternador de Lundell.



Fonte: Elaborada pelo autor.

A tensão vista na saída do retificador, v_{dc} , é aquela sobre a chave s_x . Quando s_x é acionada, a tensão vista nos terminais do retificador é, idealmente, zero. Quando s_x está em corte, a tensão v_{dc} será igual à tensão da bateria, v_{bat} . Dessa maneira, a tensão v_{dc} pode

ser vista como uma fração da tensão que está sobre a bateria, como na expressão abaixo

$$v_{dc} = (1 - d_{\text{smr}}) v_{\text{bat}} \quad (5.18)$$

na qual, d_{smr} é o ciclo de trabalho da chave s_x . Ajustando-se o valor de d_{smr} , é possível se beneficiar da tensão da bateria, que é aproximadamente constante, para controlar a tensão na saída do retificador. A única restrição sendo que v_{bat} seja maior ou igual à tensão ótima de cada ponto de operação do sistema.

Isolando o termo de d_{smr} em (5.18) e substituindo v_{dc} pelo seu valor ótimo dado por (5.14), os autores de Perreault e Caliskan [2004] apontam a existência de um ciclo de trabalho $d_{\text{smr}}^{\text{mpp}}$ correspondente ao ponto de máxima potência segundo o conceito do *load matching*.

$$v_{dc}^{\text{mpp}} = (1 - d_{\text{smr}}^{\text{mpp}}) v_{\text{bat}} \implies d_{\text{smr}}^{\text{mpp}} = 1 - \frac{v_{dc}^{\text{mpp}}}{v_{\text{bat}}} = 1 - \frac{\pi}{2\sqrt{2}} \frac{m_f \omega i_f}{v_{\text{bat}}} \quad (5.19)$$

Ao analisar (5.19), os autores sugerem a implementação do cálculo do ciclo de trabalho ótimo de modo a evitar o uso de sensores. Dito isso, assumem uma corrente de campo sempre máxima, $i_f = i_f^{\text{max}}$, uma vez que, para extrair a maior potência possível, é utilizada a corrente de campo limite; assumem também a tensão na bateria sempre constante; e, por fim, simplificam o cálculo do ciclo de trabalho a um produto entre uma constante e a frequência angular ω , como em (5.20), na qual C é uma constante.

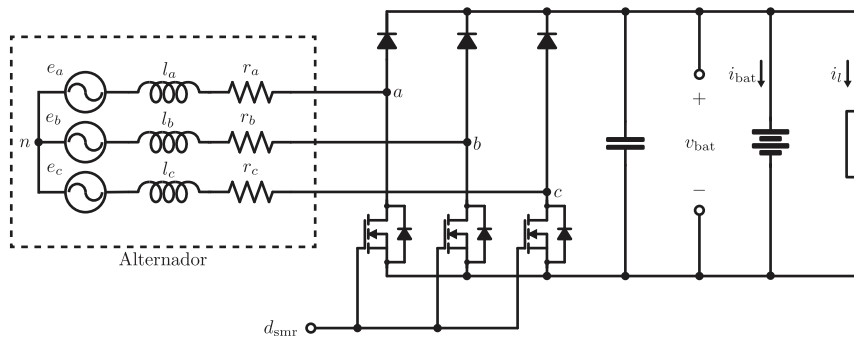
$$d_{\text{smr}}^{\text{mpp}} = 1 - \frac{\pi}{2\sqrt{2}} \frac{m_f i_f^{\text{max}}}{v_{\text{bat}}} \omega = 1 - C \omega \quad (5.20)$$

$$C = \frac{\pi}{2\sqrt{2}} \frac{m_f i_f^{\text{max}}}{v_{\text{bat}}} \quad (5.21)$$

A estratégia de utilizar uma expressão tão simples para determinar o ponto ótimo tem implicações positivas. Além da simplicidade, a resposta instantânea do ciclo de trabalho no qual o transistor s_x deve operar é outro ponto de destaque. No entanto, conforme evidenciado anteriormente, as simplificações realizadas em Caliskan et al. [1999] e Perreault e Caliskan [2004] são responsáveis por desviar do ponto ótimo real a previsão feita pela expressão analítica. Num cenário onde toda mínima energia gerada é necessária, o ganho em simplicidade torna-se secundário frente à necessidade energética.

Enquanto o propósito era de explicar o conceito da implementação do *load matching* utilizando um SMR, a estrutura apresentada tinha a vantagem de ser bastante didática. Do ponto de vista prático, no entanto, em Perreault e Caliskan [2004], bem como em Caliskan [2000], é sugerida a utilização de uma estrutura SMR como aquela que pode ser vista na Figura 5.13, que incorpora o estágio de *boost* à ponte.

Figura 5.13: Retificador chaveado com estágio de *boost* incorporado à ponte, utilizado para implementação do *load matching* no alternador de Lundell.



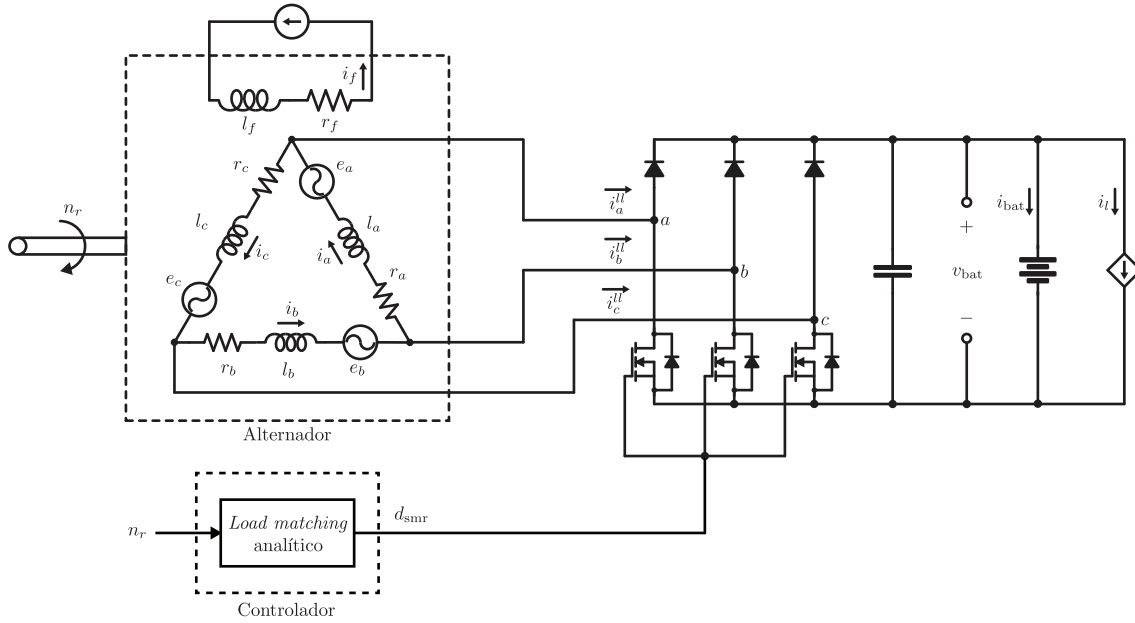
Fonte: Elaborada pelo autor.

Para o contexto automotivo, além dessas vantagens, essa topologia apresenta apenas uma pequena mudança estrutural com respeito ao retificador a diodos encontrado no sistema elétrico convencional. Ainda, se o esquema de controle do SMR acionar as três chaves sempre simultaneamente, as características operacionais são as mesmas que no sistema da Figura 5.12.

Apesar de já ter sido feita, na Seção 5.2, uma demonstração, utilizando o modelo de simulação, da disparidade do ponto de máxima potência obtido via expressão analítica, uma vez que foi discutida uma abordagem prática de implementar a estratégia de maximização, faz sentido que essa avaliação seja retomada. O esquema de simulação utilizado nesta etapa pode ser visto na Figura 5.14. Observa-se que novos elementos presentes nesse esquema ainda carecem de detalhamento. Isso será apresentado a seguir.

Primeiramente, no que diz respeito ao modelo de bateria, segundo Sousa [2008], esses modelos podem ser divididos com relação à sua complexidade e finalidade. Do ponto de vista da complexidade, existem os modelos eletroquímicos, que podem ser bastante complicados, levando em conta as propriedades físico-químicas da bateria; modelos analíticos, frutos de interpolação e extrapolação de dados experimentais ou fornecidos pelo fabricante; e modelos

Figura 5.14: Esquema de simulação para maximização da potência do alternador de Lundell utilizando retificador semi-controlado e lei de controle analítica.



Fonte: Elaborada pelo autor.

análogos, que são construídos a partir de circuitos equivalentes. Quanto a sua finalidade, os modelos podem ser de desempenho, seja do ponto de vista de SOC ou tensão terminal, ou de tempo de vida [FREITAS, 2016].

Para esta aplicação específica, onde a bateria não é o foco, foi utilizado um modelo modular e escalável, disponível no *toolbox* Simscape, uma opção válida do ponto de vista de implementação em ambiente simulado que se adequa ao nível de complexidade desejado. Esse modelo pode ser simples a ponto de conter apenas uma resistência interna, até incluir informações de limites de carga, efeitos térmicos, características de deterioração e dinâmica de carga-descarga.

Neste caso, o modelo escolhido leva em consideração apenas o limite de carga, e seu comportamento é descrito por (5.22).

$$v_{\text{bat}} = v_0 \left(\frac{\text{SOC}}{1 - \beta(1 - \text{SOC})} \right) \quad (5.22)$$

em que v_0 é a tensão nominal da bateria, quando ela está completamente carregada e desconectada de cargas; e β é uma constante calculada para que a tensão da bateria seja

nominal quando a carga (em A h) for igual àquela especificada para a bateria.

Para este cenário de simulação, levando em consideração o que já foi estabelecido quanto às restrições para a tensão desta bateria, e observando o ponto ótimo de tensão para a máxima velocidade, dado pela simulação, na Figura 5.5, a tensão nominal foi escolhida como 70 V. Ainda, o limite de carga foi estabelecido como 120 A h.

A fim de evidenciar a máxima potência gerada ao utilizar uma estratégia de controle, se faz necessária uma carga que consuma toda a energia gerada. Como a máxima potência varia conforme o ponto de operação, essa carga também deve variar. Uma vez que a tensão sobre a bateria é aproximadamente fixa, a carga foi modelada como uma fonte de corrente controlada, cuja corrente é ajustada para a máxima possível enquanto a corrente na bateria, i_{bat} , fosse nula. Em outras palavras, o controle sobre a carga tipo corrente faz com que a bateria não atue nem como fonte, nem como carga, e toda energia consumida seja provida pelo alternador.

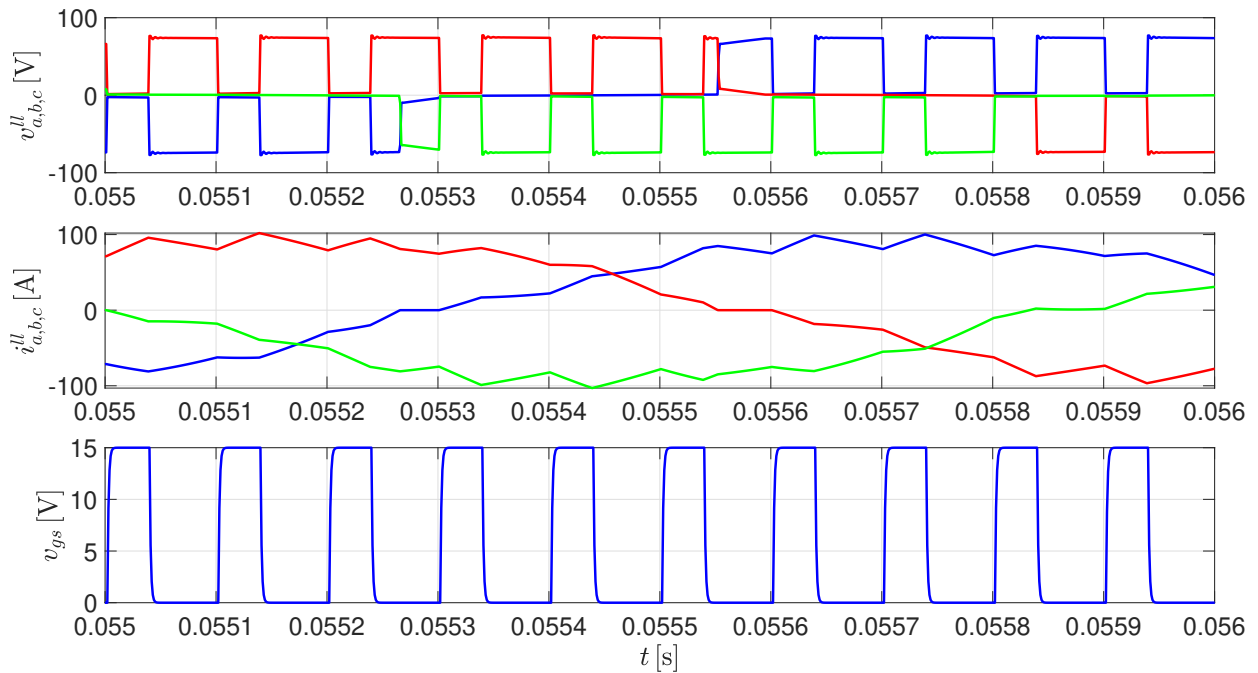
A exemplo de cenários anteriores, como o intuito é observar a potência máxima, a dinâmica do circuito de campo foi abstraída e a corrente de campo foi imposta no seu valor máximo. Os parâmetros utilizados para determinação de d_{smr} segundo (5.20) também seguiram as especificações utilizadas para traçar as curvas das Figuras 5.3–5.9.

Os transistores utilizados na simulação foram MOSFETs tipo n, cujo modelo é disponibilizado pelo *toolbox* Simscape. Dentre as opções existentes de representação do dispositivo no *toolbox*, foi escolhida aquela que o faz por meio da equação Shichman-Hodges utilizando dados comumente encontrados em *datasheet*.

A fim de dimensionar esses transistores, as primeiras simulações foram utilizadas para observar as curvas de grandezas elétricas relativas ao alternador – e.g. correntes e tensões de linha – ao aplicar a lei de controle sobre o SMR. A priori, então, parâmetros genéricos foram utilizados para caracterizar os transistores para que, em seguida, uma nova especificação fosse realizada, esta sim baseada nos limites operacionais reais. Neste caso, nos demais deste cenário de simulação, e até o fim deste trabalho, a frequência de chaveamento utilizada foi de 10 kHz.

Na Figura 5.15, observam-se as curvas das tensões e correntes de linha do alternador com velocidade rotacional de 4500 rpm. Além disso, podem ser vistas também as curvas tensão de gatilho dos transistores, v_{gs} .

Figura 5.15: Curvas de tensão e corrente de linha do alternador a 4500 rpm quando conectado a um SMR controlado pela estratégia analítica.



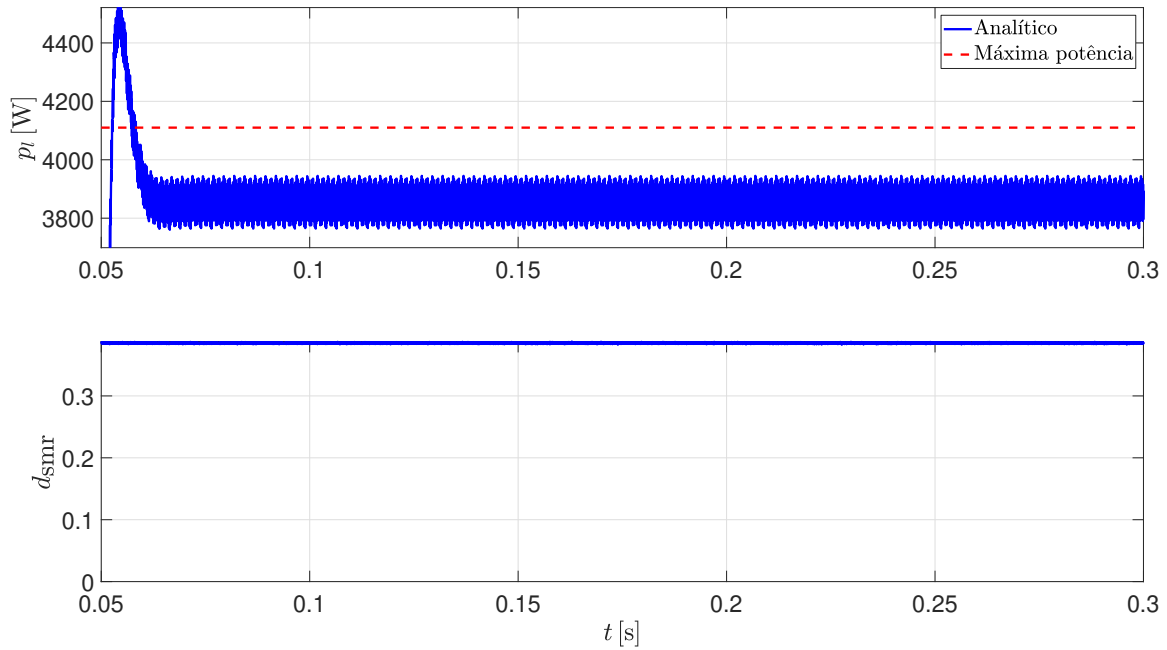
Fonte: Elaborada pelo autor.

Fica visível o comportamento típico de *boost* durante os momento em que os transistores estão acionados, que fazem com que as correntes cresçam ou decresçam mais rapidamente, a depender da tendência que elas estão seguindo naquele instante.

As tensões terminais de linha, a depender do acionamento das chaves, são limitadas pela tensão constante da bateria ou nulas. Logo, as chaves devem suportar até o valor de tensão da bateria, que foi escolhido em 70 V. Já no caso das correntes de linhas, os maiores valores registrados foram a 7500 rpm, se aproximando a 150 A de pico. Os transistores foram, então, dimensionados para 100 V e 200 A, para dar uma certa margem de segurança. Para caracterizar o modelo de simulação, então, tomou-se como base o MOSFET FDBL0260N100, fabricado pela On Semiconductor[®], cuja resistência de condução é de 2,6 mΩ.

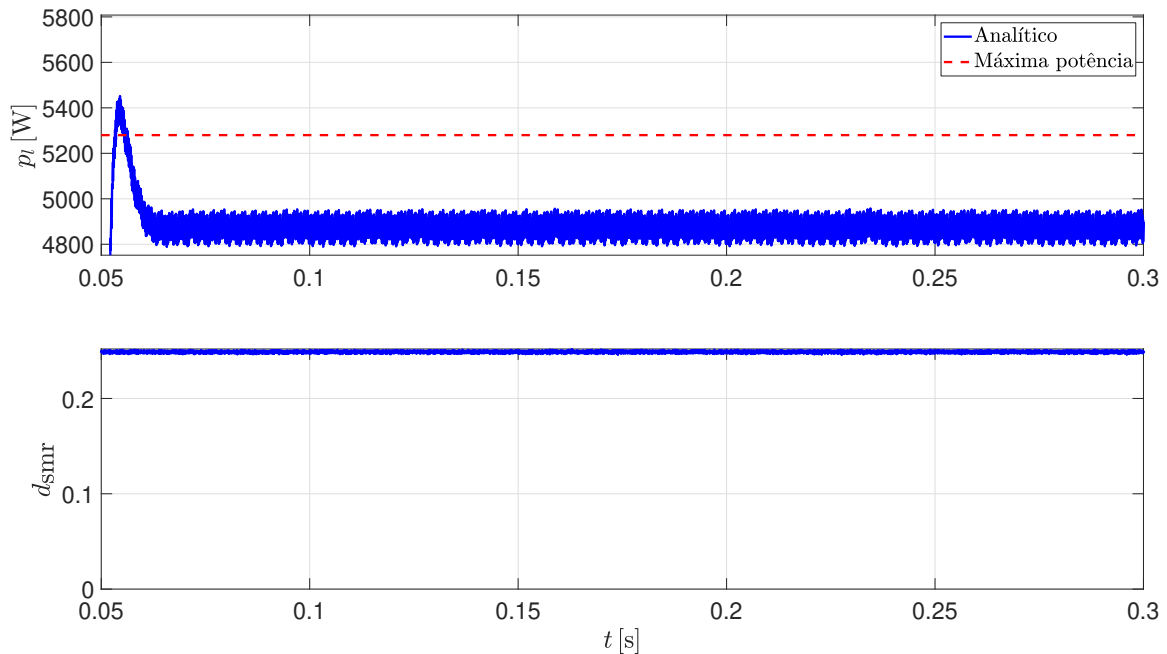
Com todo o sistema caracterizado, foram então realizadas as simulações para verificar o rastreamento do ponto de ótimo por meio da estratégia analítica. As simulações foram realizadas para quatro valores de velocidade do rotor. O procedimento simulado foi levar o sistema ao regime permanente até os 50 ms e só então acionar a estratégia de controle. Os resultados podem ser vistos nas Figuras 5.16–5.19, onde p_l é a potência transferida à carga.

Figura 5.16: Curvas de potência transferida à carga e ciclo de trabalho do SMR determinado pela estratégia analítica para $n_r = 4500$ rpm.



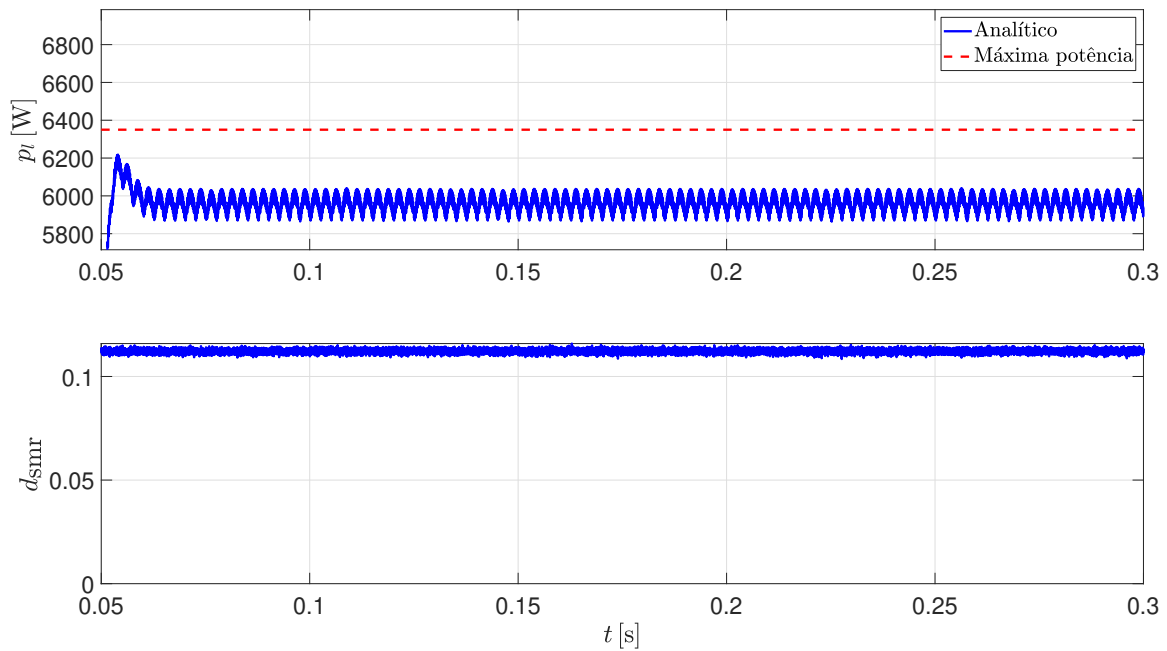
Fonte: Elaborada pelo autor.

Figura 5.17: Curvas de potência transferida à carga e ciclo de trabalho do SMR determinado pela estratégia analítica para $n_r = 5500$ rpm.



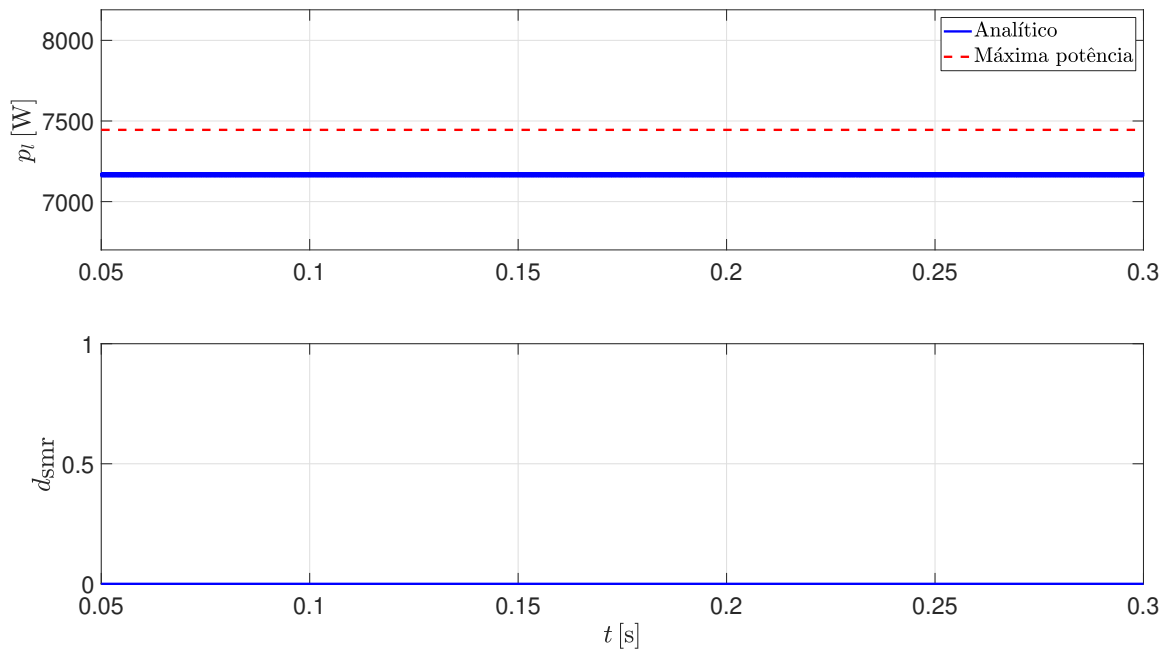
Fonte: Elaborada pelo autor.

Figura 5.18: Curvas de potência transferida à carga e ciclo de trabalho do SMR determinado pela estratégia analítica para $n_r = 6500$ rpm.



Fonte: Elaborada pelo autor.

Figura 5.19: Curvas de potência transferida à carga e ciclo de trabalho do SMR determinado pela estratégia analítica para $n_r = 7500$ rpm.



Fonte: Elaborada pelo autor.

Em todos os casos, quando comparados os resultados aos pontos de máxima potência previamente conhecidos, fica visível que o rastreamento não foi preciso. Apesar desse erro poder ser ajustado experimentalmente, é inviável que isso seja feito para cada alternador em uma linha de produção. Além disso, essa imprecisão tende a aumentar quando fatores como envelhecimento e exposição ao meio passarem a fazer efeito.

Visando contornar esse problema, em Toloue e Moallem [2015] e Tolve e Moallem [2016], ambos trabalhos baseados em simulação, foi utilizada a mesma estrutura e o mesmo conceito para maximizar a energia gerada pelo alternador. A diferença se deu na estratégia utilizada para rastrear o ponto de máxima potência.

Ao contrário da estratégia baseada no modelo elétrico do alternador, os autores desses dois trabalhos utilizaram uma estratégia não baseada em modelo de otimização em tempo-real. Desta maneira, o ponto ótimo é buscado sempre e não está atrelado à parametrização e às idealizações realizadas durante o processo de modelagem. As estratégias em ambos os trabalhos se baseavam numa combinação de controle por *sliding-mode* e *extremum seeking control* (ESC).

Apesar dos resultados mostrarem que o rastreamento de fato leva ao ponto de máxima potência, os modelos de simulação utilizados são demasiadamente simples, e não levam em conta fatores complicadores como a saturação magnética. Além disso, o tempo de rastreamento é lento, alcançando mais de 500 ms em alguns casos, o que é inviável a depender da aplicação. Por fim, a eficácia não é amplamente apresentada, já que os autores se restringem a um conjunto pequenos de velocidades entre 900 rpm e 1300 rpm, onde a potência é muito baixa.

No entanto, a utilização do ESC é uma abordagem interessante ao problema, pelos motivos que ficarão mais claros a seguir.

5.3.1 *Extremum seeking control*

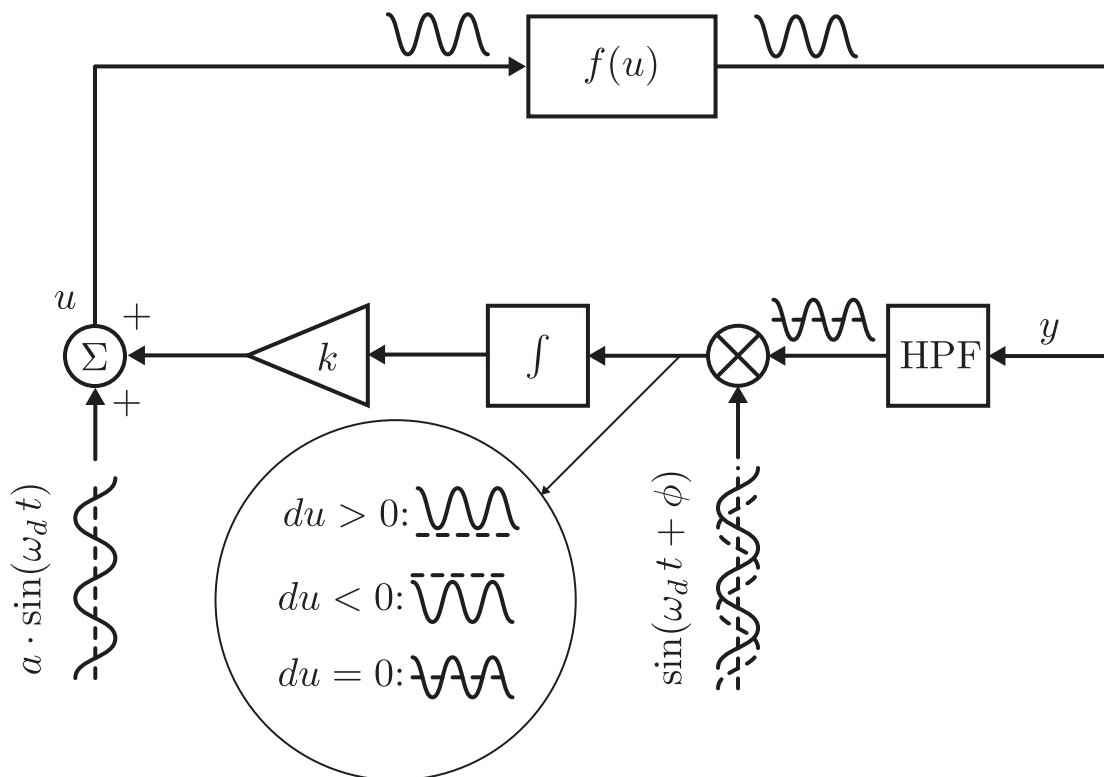
O controle por busca de extremo, ou ESC (do inglês, *Extremum-Seeking Control*), é um tipo de otimização em tempo real que não se baseia num modelo, bastante popular nas décadas de 1940 até 1960, mas viu seu declínio por falta de formalismo e comprovação de estabilidade. Por volta dos anos 2000, Krstić e Wang [2000] desenvolveram a prova

formal de sua estabilidade, o que foi fundamental para a retomada do interesse no tópico, impulsionando novos estudos e propondo novos campos de aplicação [LIU; KRSTIC, 2012].

O ESC, diferente de boa parte dos controladores, não busca levar determinada variável a seguir um referencial, nem determinar diretamente sua dinâmica. Seu propósito é resolver, em tempo real, um problema de otimização, na tentativa de maximizar (ou minimizar) alguma função objetivo relacionada a um problema físico. Como dito anteriormente, uma de suas características é ser independente de um modelo do sistema, o que acaba por ser útil em especial para sistemas complexos e de caráter não-linear.

Apesar de ser possível a implementação de adaptações à estrutura original do ESC para se adequar melhor a um determinado problema, originalmente ele foi proposto como uma estratégia para implementação analógica que seguia o diagrama da Figura 5.20.

Figura 5.20: Diagrama usual de controle de *Extremum Seeking Control* utilizando distúrbio senoidal.



Fonte: Elaborada pelo autor.

O funcionamento do ESC se dá, para o caso descrito no diagrama, da seguinte maneira: um distúrbio senoidal de frequência ω_d e amplitude a é somado ao sinal de entrada, u , de

uma determinada planta, $f(u)$; o distúrbio senoidal gera uma resposta senoidal, somada à resposta para a outra parcela do sinal de controle; ao aplicar um filtro, tipicamente do tipo passa-alta, no sinal medido da planta, é possível remover os efeitos devidos aos demais fatores e observar o comportamento do sistema relativo apenas ao distúrbio senoidal aplicado; ao multiplicar o sinal filtrado pelo distúrbio inicial, compensando qualquer tipo de atraso na resposta, devido à dinâmica do sistema e ao processo de filtragem, por meio de uma fase ϕ , é possível demodular o sinal e ter indicativos de como levar o sistema ao seu ponto de extremo (seja ele máximo ou mínimo); como ilustrado na Figura 5.20, os possíveis resultados do processo de demodulação são, aproximadamente, um sinal totalmente positivo (no caso de que uma variação num determinado sentido na entrada leva a uma variação no mesmo sentido na saída), um sinal totalmente negativo (no caso de que uma variação num determinado sentido na entrada leva a uma variação no sentido oposto na saída), ou um sinal senoidal em torno de zero (que indica que mudanças no sinal de entrada, em qualquer direção, levam a saída para o sentido negativo) que indica que o sistema se encontra no ponto de extremo; se integrados esses sinais resultantes da demodulação, possivelmente multiplicados por um ganho k , e somados ao sinal de entrada passado, é possível levar o sistema ao seu extremo.

Um dos problemas que podem ser esperados desse esquema de otimização é a dificuldade de encontrar extremos globais, uma vez que existem extremos locais no percurso. Essa dificuldade quando se tem um distúrbio bem comportado como uma senoide é ainda maior. Para mitigar essas limitações, é possível substituir o distúrbio senoidal por sinais diferentes, contanto que sejam mantidas as propriedades da senoide que são cruciais para o ESC: a média nula e a média positiva quando elevados ao quadrado. Desta maneira, surge o ESC que utiliza sinais estocásticos, como o ruído gaussiano branco [LIU; KRSTIC, 2012].

O ESC pode, inclusive, ser interpretado como uma versão formalizada e mais bem embasada de algoritmos heurísticos bastante utilizados na busca de extremos como, por exemplo, o Perturba e Observa (P&O). Similar ao P&O, outro problema do ESC é que ele tem convergência relativamente lenta, e necessita de mudanças lentas do sistema para que acompanhe sempre o ponto extremo.

Apesar de idealizado como estratégia de tempo contínuo, é possível que seja implementado de maneira digital, levando em consideração as necessidades de tempo de amostragem

[ARIYUR; KRSTIC, 2003]. Isso é conveniente, uma vez que a maior parte das estratégias de controle, atualmente, é implementada em dispositivos embarcados.

5.3.2 Estratégia híbrida de rastreamento de ponto de máxima potência

Se somados todos os fatores não contabilizados pela estratégia de controle analítica proposta por Perreault e Caliskan [2004], o efeito, em especial a longo prazo, mesmo que inicialmente ajustado, prejudica o desempenho da otimização energética. Dito isso, a utilização de uma metodologia de otimização não baseada em modelo parece uma boa opção para resolução do problema. No entanto, como comentado anteriormente, e verificado nos trabalhos de Toloue e Moallem [2015] e Tolve e Moallem [2016], as estratégias propostas nesse sentido apresentam tempos de convergência relativamente altos.

No intuito de unir os pontos fortes de ambas as abordagens, uma estratégia híbrida é proposta neste trabalho a fim de garantir tanto baixos tempos de convergência, quanto erros menores ou nulos. A estratégia é inspirada no trabalho de Hartmann et al. [2013], em que os autores utilizaram uma estratégia baseada em modelo e uma estratégia heurística para realizar o rastreamento de máxima potência de sistemas fotovoltaicos.

A ideia é análoga ao funcionamento de um controlador PI (proporcional-integral), que dispõe de um fator proporcional, que é impreciso, mas aproxima o sistema rapidamente da condição desejada; e de um fator integral, que é mais lento, mas leva o sistema exatamente à condição desejada. Da mesma maneira, a abordagem analítica é responsável por levar o alternador rapidamente às proximidades do ponto de máxima potência, enquanto o ESC, que aqui desempenha o papel integral, leva o sistema ao ponto ótimo de fato.

Dito isso, faz-se necessário um projeto de alguns elementos do fator integral do controlador, o *Extremum Seeking Control*. São eles: o ganho do integrador; a amplitude e frequência do distúrbio que foi escolhido como sendo senoidal, uma vez que não existem máximos locais no problema, como visto pelas curvas de potência; a fase do sinal de demodulação; e o fator mais importante, que está diretamente conectado aos anteriores, o projeto do filtro de entrada.

Ambos os controladores são implementados de maneira digital, incluindo o ESC.

Projeto de filtro de entrada do ESC

Como descrito na fundamentação do ESC, o filtro de entrada, em geral, é do tipo passa-alta. No entanto, as especificidades deste problema indicam que essa não é a melhor solução. Para que fique mais claro, é necessário que se listem as componentes de frequência presentes no sinal de potência que serve de entrada do controlador. São elas: a componente CC da potência; as componentes resultantes das tensões senoidais do alternador, que existem mesmo após a retificação e filtragem passiva, e variam conforme a velocidade da máquina; a frequência de chaveamento do retificador; e a frequência de aquisição do sistema, aqui definida como 100 kHz, uma vez que a implementação do ESC foi realizada no domínio discreto.

Para o alternador utilizado, a quantidade de pares de polos é 8 (oito), e os limites operacionais de velocidade são 2000 rpm e 7500 rpm. Dito isso, pela relação de velocidade de uma máquina síncrona, pode-se calcular a faixa de frequências elétricas das tensões da máquina, que estarão entre 266,67 Hz e 1000,00 Hz. Por conta da retificação, essas componentes serão vistas na potência como múltiplo dessas frequências.

De posse destas informações, foram definidas as especificações de um filtro passa-baixa e outro filtro passa-alta, para serem posicionados em sequência. Na intenção de se obter uma banda de passagem e parada sem ondulações, escolheu-se utilizar filtros do tipo *Butterworth*. Como os valores de potência observados chegam por volta de 7 kW, especificou-se uma atenuação da banda de parada de -100 dB, o que atenuaria o sinal em cem mil vezes e levando, no caso de maior potência, a componente CC para valores de, aproximadamente, 70 mW. Especificou-se, ainda, que a atenuação da banda passante não deve ser maior que -1 dB, enquanto as frequências de passagem e parada foram, respectivamente, 10 Hz e 0,1 Hz, dando uma margem de duas décadas para a ação de atenuação do filtro.

O filtro passa-baixa foi projetado com os mesmos ganhos que o filtro passa-alta, mas para as frequências de parada de 10 kHz, a componente de chaveamento, e de passagem a partir de 200 Hz, um pouco abaixo da menor frequência das tensões do alternador, também dando uma margem de quase duas décadas.

A banda de passagem resultante seria então, entre 100 Hz–200 Hz. Por esse motivo, a frequência do distúrbio foi escolhido como a média geométrica do intervalo, o que resulta

em, aproximadamente, 141,42 Hz.

Os filtros projetados para atender as especificações foram, então, um filtro passa-baixa de ordem 4, e um filtro passa-alta de ordem 3.

Considerações sobre parâmetros do ESC

Tendo em vista que o distúrbio reflete na potência, e isso faz parte da estratégia em si, não é interessante que a sua amplitude seja tão alta a ponto de promover mudanças significativas diretamente, uma vez que a busca do ponto de máxima potência deve acontecer por meio da saída do integrador.

Dessa maneira, foi observado que com a amplitude de $\pm 1\%$ no ciclo de trabalho, o efeito era perceptível no sinal de potência, mas não a ponto de apresentar ondulações indesejadas.

O ajuste da fase do sinal demodulante foi feito ao colocar o sistema numa situação conhecida, onde se sabe exatamente que resposta o sistema terá para uma determinada variação do sinal de controle. Feito isso, comparou-se o sinal na saída do filtro ao distúrbio original, mensurando o tempo de atraso, que já continha atrasos do sistema e da filtragem e, desta forma, calculou-se a fase necessária para alinhar o sinal filtrado ao sinal demodulante, que foi de $-49,5^\circ$.

Finalmente, o ganho do integrador foi obtido de maneira heurística, observando fatores como tempo de convergência e estabilidade do sistema, e chegou-se ao valor de 4,5.

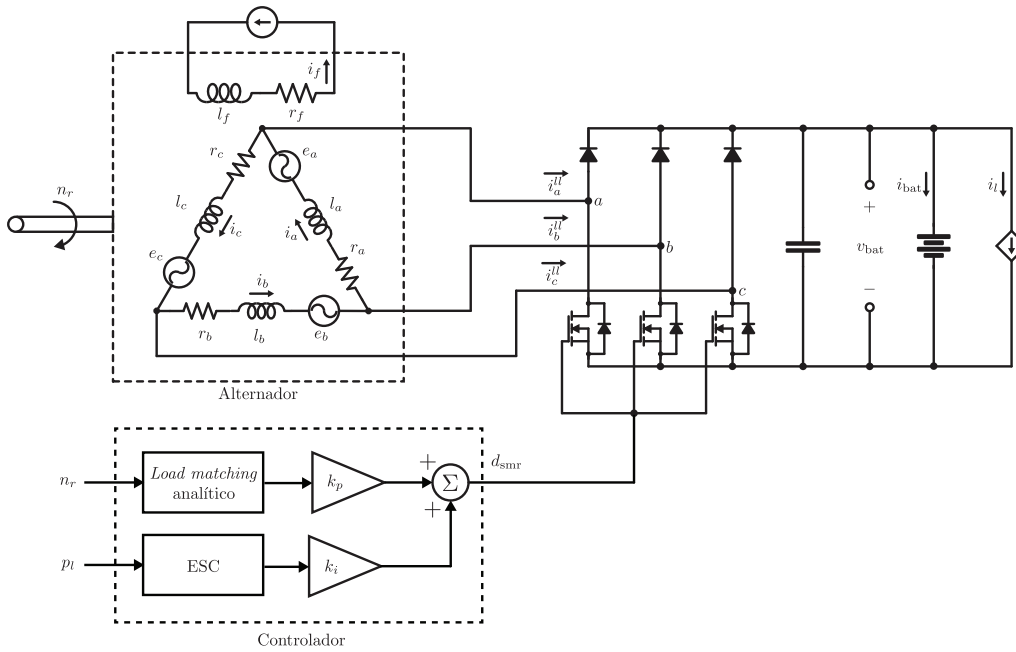
Comparativo entre estratégia analítica e híbrida

Com o esquema de controle projetado, partiu-se para a comparação entre a estratégia híbrida proposta neste trabalho e a estratégia analítica. O esquema de simulação foi modificado para incluir a parcela relativa ao ESC, e pode ser visto na Figura 5.21. Na Figura 5.22 o mesmo esquema é mostrado, desta vez com destaque para o controlador ESC.

Percebe-se que foi dada a opção no esquema de controle de escolher o grau de contribuição de cada parcela, o *load matching* analítico e o ESC, por meio dos ganhos k_p e k_i . Neste caso específico, ambos os ganhos foram definidos como 1.

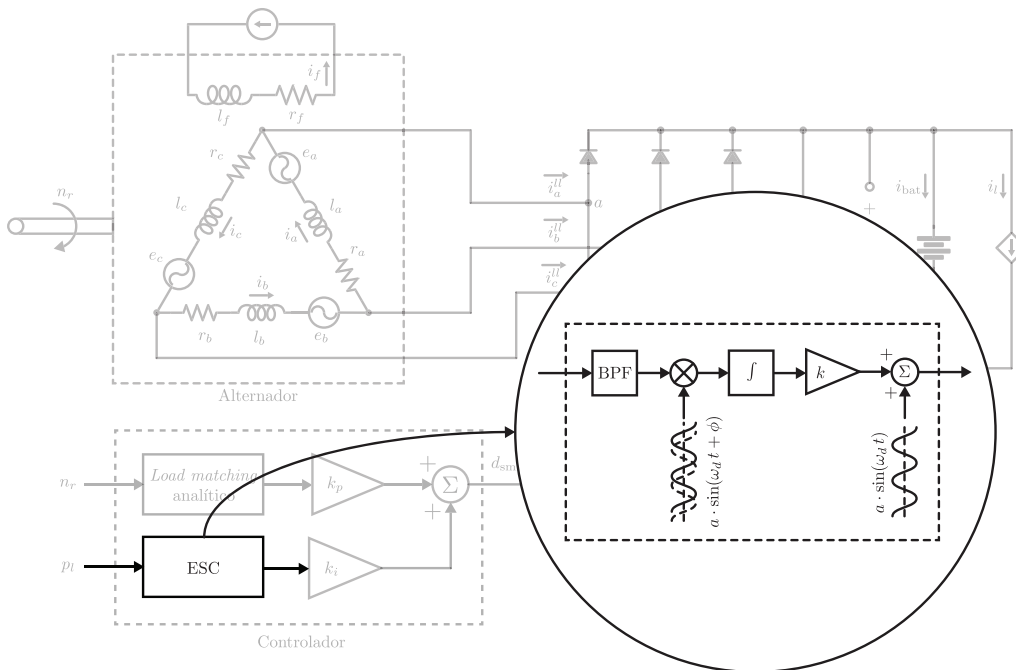
A priori, os cenários de simulação foram os mesmos utilizados para evidenciar os problemas de precisão da estratégia analítica, a fim de que assim existisse referência previamente

Figura 5.21: Esquema de simulação para maximização da potência do alternador de Lundell utilizando retificador semi-controlado e lei de controle híbrida.



Fonte: Elaborada pelo autor.

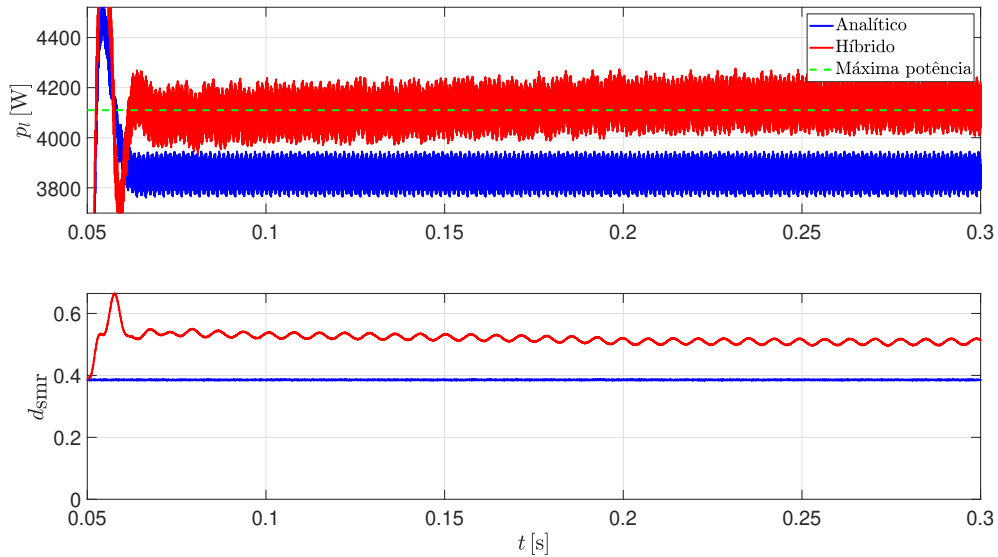
Figura 5.22: Implementação do bloco relativo ao ESC no esquema de simulação com estratégia de controle híbrida.



Fonte: Elaborada pelo autor.

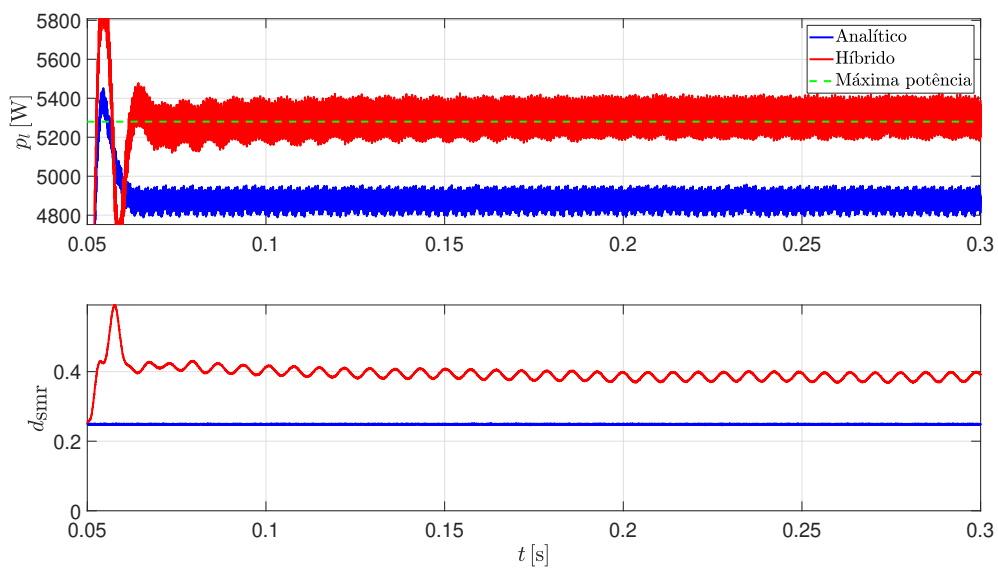
citada para a comparação. O sistema foi levado ao regime permanente até os 50 ms e só então a estratégia de controle foi acionada. Os resultados podem ser vistos nas Figuras 5.23–5.26.

Figura 5.23: Comparativo de desempenho das estratégias de controle analítica e híbrida para $n_r = 4500$ rpm.



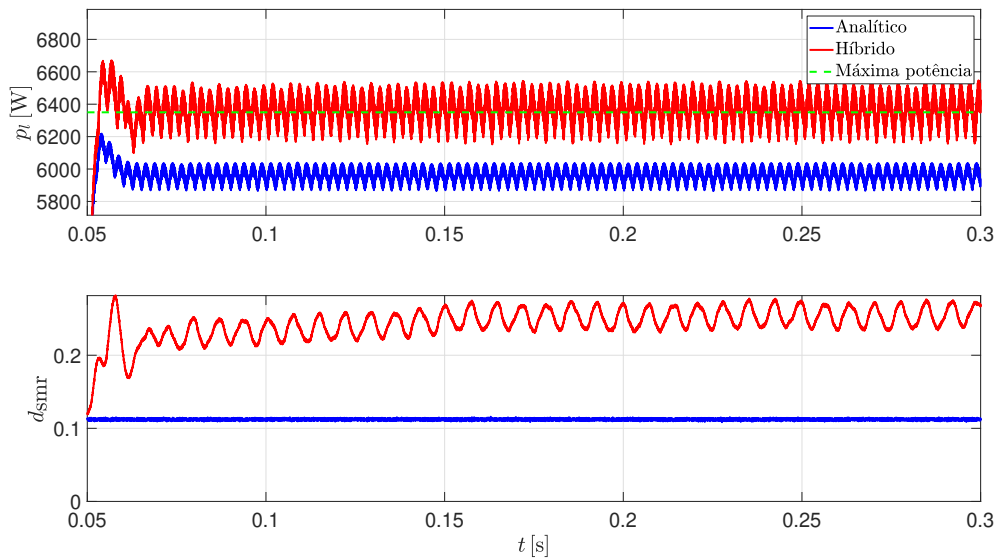
Fonte: Elaborada pelo autor.

Figura 5.24: Comparativo de desempenho das estratégias de controle analítica e híbrida para $n_r = 5500$ rpm.



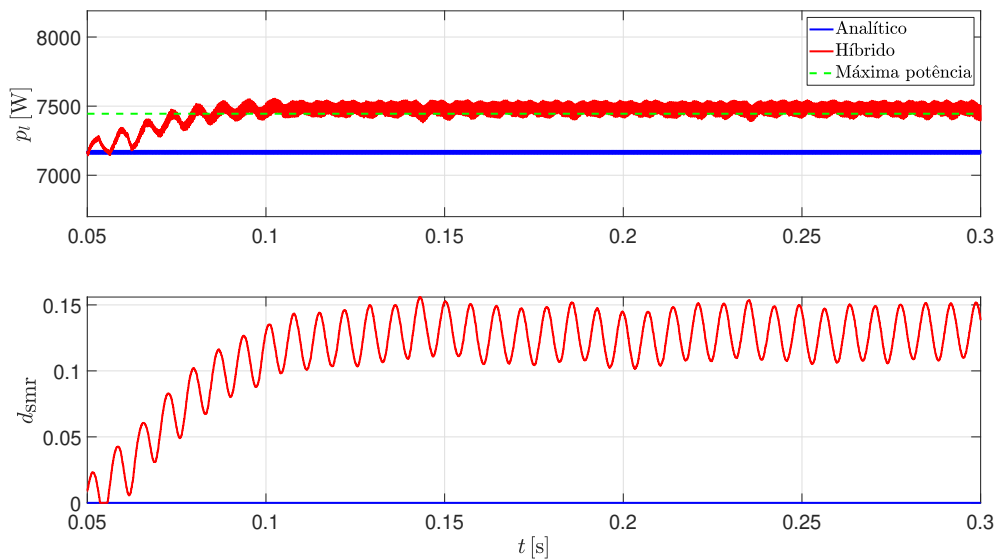
Fonte: Elaborada pelo autor.

Figura 5.25: Comparativo de desempenho das estratégias de controle analítica e híbrida para $n_r = 6500$ rpm.



Fonte: Elaborada pelo autor.

Figura 5.26: Comparativo de desempenho das estratégias de controle analítica e híbrida para $n_r = 7500$ rpm.



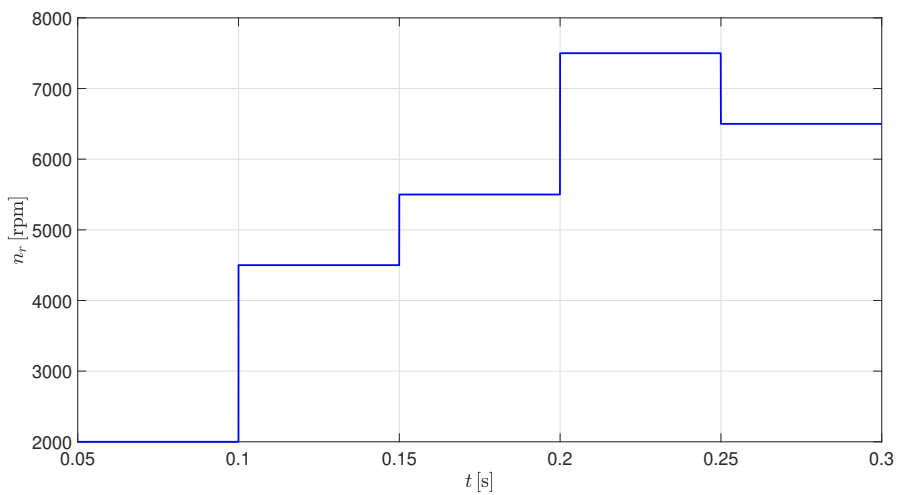
Fonte: Elaborada pelo autor.

Por fim, um outro cenário testado aplicou degraus de velocidade em intervalos de 50 ms para evidenciar a capacidade de rastreamento rápido da estratégia híbrida. Apesar do cenário ser irreal do ponto de vista das variações mecânicas abruptas num espaço de tempo

muito curto, os resultados da simulação mostram que a diferença de tempo de convergência entre a estratégia híbrida e analítica é pouca. Por outro lado, enquanto a lei de controle híbrida consegue rastrear exatamente o ponto de máxima potência, a implementação analítica fica aquém do ponto ótimo.

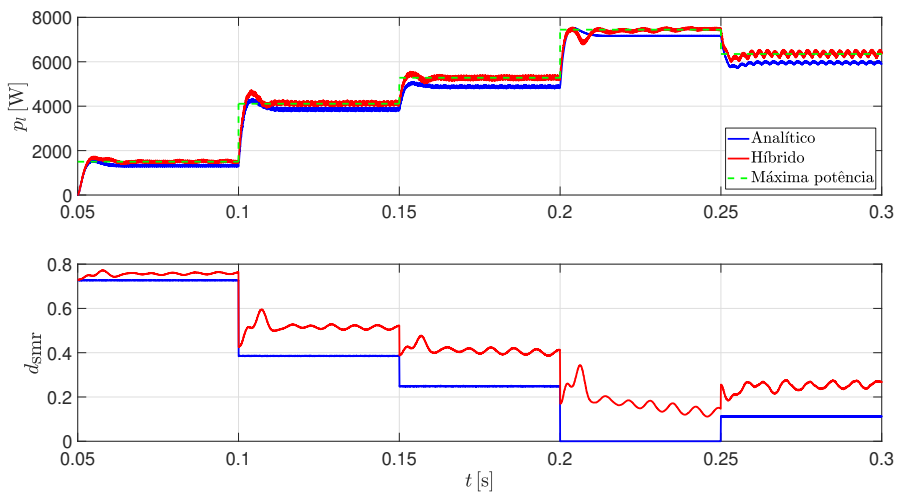
O perfil de velocidades da simulação pode ser visto na Figura 5.27, enquanto os resultados comparativos podem ser vistos na Figura 5.28

Figura 5.27: Perfil de velocidade imposto ao alternador para comparação de tempos de convergência e precisão de rastreamento.



Fonte: Elaborada pelo autor.

Figura 5.28: Resultado comparativo das estratégias de controle analítica e híbrida ao cenário com perfil de velocidade variável.



Fonte: Elaborada pelo autor.

5.4 Considerações finais

Neste capítulo foi apresentado o problema de rastreamento do ponto de máxima potência do alternador. Primeiramente, foi evidenciada a existência desse ponto e o fenômeno que o explica.

Em seguida, foram abordadas as estratégias encontradas na literatura para rastrear esse ponto de máxima potência e apontadas as suas deficiências para, por fim, propor uma nova estratégia para rastreamento desse ponto que apresenta melhores resultados em termos de precisão e tempo de convergência.

No capítulo seguinte, essa estratégia de rastreamento será aplicada a uma aplicação de frenagem regenerativa em veículos a combustão interna.

Capítulo 6

Otimização de recuperação de energia em processo de frenagem

Este capítulo aborda uma aplicação da estratégia híbrida de rastreamento do ponto de máxima potência do alternador durante o processo de frenagem num veículo com motor a combustão interna. Primeiramente, é discutida a desvantagem da implementação do MPPT conforme descrito no capítulo anterior e as premissas da solução desejada. Então, é apresentado um esquema das modificações que seriam necessárias no sistema convencional a fim de implementar a funcionalidade. Ainda, resultados de simulação são colocados a fim de validar a proposta.

6.1 Premissas da proposta

As modificações que serão apresentadas na sequência deste capítulo, aplicadas ao sistema de geração de energia de veículos automotores que empregam motores a combustão interna, tiveram como motivação a maximização da recuperação de energia nos momentos de frenagem do veículo, com o objetivo de recuperar energia suficiente para a partida do ICE, focando no cenário em que um sistema *start-stop* está disponível.

Nesse contexto, o uso do sistema modificado, como discutido na sequência, poderia evitar a necessidade do uso de baterias projetadas para uso em veículos com tal sistema de partida, permitindo dessa forma disponibilizar o referido sistema de redução de consumo,

operando com baterias automotivas convencionais. Além de cumprir esse objetivo, busca-se fazê-lo com modificações mínimas, dando preferência à utilização de dispositivos presente no sistema convencional.

Ainda que a solução apresentada a seguir esteja focada no momento de frenagem, a sua aplicação não precisa ser restrita apenas a esse momento. Essa escolha foi feita a fim de não incorrer em um aumento do consumo de combustível do veículo.

Veículos a combustão interna, tipicamente, não aproveitam nenhuma fração da energia que é dissipada durante a frenagem. Isso ocorre porque não são dotados de um sistema que possibilite a recuperação de qualquer fração da energia acumulado pelo veículo em movimento, num processo de frenagem regenerativa. A frenagem regenerativa pode ser aproveitada em dois aspectos: a recuperação de energia e o auxílio durante a frenagem.

Como indicado ao longo de todo este estudo, o equipamento que propõe-se que seja utilizado para a recuperação de energia é o alternador. Ao utilizá-lo para implementar a frenagem regenerativa, sabe-se que, do ponto de vista do auxílio à frenagem do veículo, a contribuição do alternador é muito pequena. Isso se dá pois a discrepância de massa e potência entre o automóvel e o alternador é muito grande.

Por esse motivo, ao longo de todo este trabalho, o modelo mecânico do alternador foi abstraído em função do uso de uma fonte de velocidade, que impõe a velocidade sobre o rotor e não pode ser influenciada pelo funcionamento do alternador. Desta maneira, representando o mínimo potencial de auxílio de frenagem que o alternador exerce sobre o ICE.

Por outro lado, enquanto a energia que pode ser recuperada por meio do alternador é mínima para propósitos de auxílio de frenagem, pelo aspecto da recuperação de energia, a frenagem regenerativa pode fornecer energia suficiente ao ponto de viabilizar uma funcionalidade como o *start-stop*, e é esse aspecto que deseja-se aproveitar.

Conforme observado em Robert Bosch [2019], alternadores típicos têm potências inferiores (cerca de 1,2 kW) àquele que foi utilizado neste trabalho. Como pode ser inferido em Sarafianos et al. [2015] – trabalho de base para a caracterização do alternador adotado neste estudo – o alternador lá utilizado é encontrado em veículos da marca Land Rover. Tomando por base veículos dessa marca com alternador de mesma potência [Robert Bosch, 2019], a massa típica do automóvel é de cerca de 1800 kg. Considerando uma velocidade média de

$50 \frac{\text{km}}{\text{h}}$, a energia cinética acumulada nesse automóvel seria superior a 173,6 kJ. Esse é o montante que será utilizado mais adiante como referência de energia total. Aproveitando a mesma referência de automóvel, para fins de energia necessária para a implementação da função *start-stop*, o acionamento do motor de partida demanda uma potência de até 2,0 kW.

Do ponto de vista de implementação, os esquemas apresentados ao longo do Capítulo 5, apesar de ilustrarem bem o desempenho das estratégias de rastreamento, vão de encontro ao objetivo central desta proposta, que é a de alcançar o objetivo propondo modificações mínimas no sistema. Em todos os cenários apresentados naquele capítulo, uma bateria de alta tensão faz parte do sistema. No entanto, é desejável que a bateria convencional seja mantida, bem como a tensão do sistema, evitando mudanças drásticas e qualquer reprojetado.

Ainda, os limites operacionais de todos os dispositivos devem ser repetidos, não extrapolando-os a fim evitar qualquer efeito que provoque dano aos dispositivos ou acelere o seu envelhecimento.

Dito isso, na seção a seguir, é apresentado o esquemático do sistema proposto.

6.2 Esquema proposto

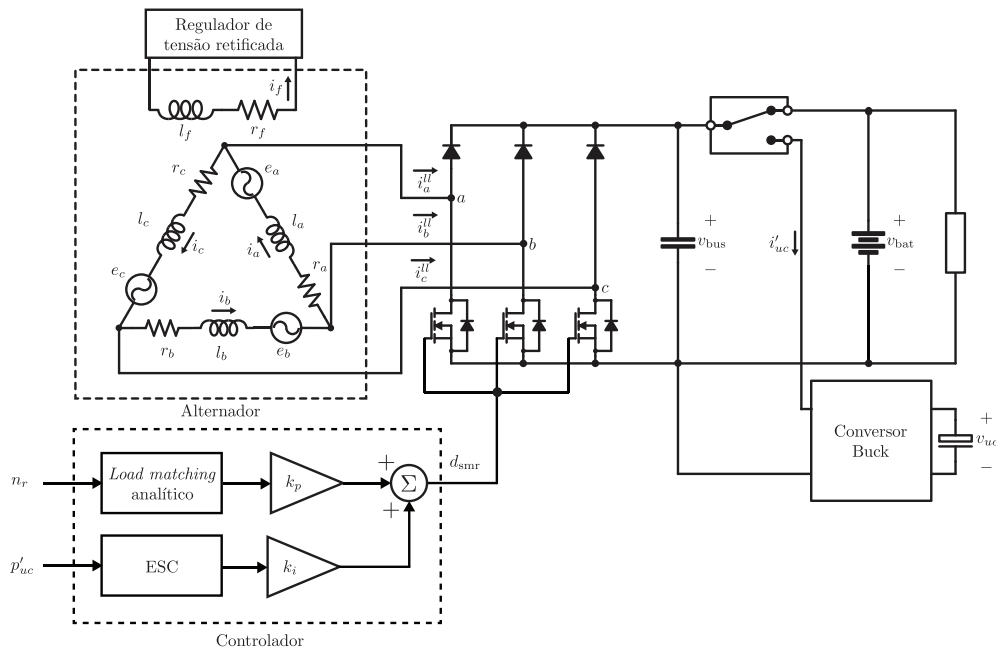
O esquema proposto para implementação da recuperação de energia durante a frenagem pode ser visto na Figura 6.1.

Nesse esquema, a base do sistema convencional é mantida. O alternador é o equipamento responsável pela geração de energia, a bateria convencional de 12 V é mantida e a tensão do barramento principal do sistema não é modificada.

As mudanças começam pelo retificador a diodos, substituído pelo SMR semi-controlado. A principal modificação é a presença de um circuito secundário composto por um conversor *buck* e um banco de supercapacitores. Por meio de uma chave, o circuito do alternador se conecta ou ao circuito principal com bateria e cargas, ou ao circuito secundário.

Na operação desse sistema, a parte que difere do sistema convencional acontece durante a frenagem. Essa operação pode ser dividida em duas partes: a geração e o armazenamento da energia. A chave que seleciona a que circuito o alternador está conectado é acionada no instante de frenagem, fazendo com que o alternador passe a alimentar o circuito secundário. Nesse momento, as cargas do circuito principal são alimentadas pela bateria.

Figura 6.1: Esquema proposto para implementação de recuperação de energia durante processo de frenagem.



Fonte: Elaborada pelo autor.

Do ponto de vista do alternador, nesse momento ele tem um barramento capacitivo conectado na sua saída que deve desempenhar a função que era da bateria de alta tensão nos exemplos do capítulo anterior: servir de referência de tensão para a estratégia de rastreamento do ponto de máxima potência. De resto, a operação para o alternador é a da busca do ponto de máxima potência por meio da estratégia híbrida de rastreamento.

O responsável por controlar a tensão v_{bus} do barramento capacitivo é o conversor *buck* posicionado entre o barramento e o banco de supercapacitores. O conversor deve controlar, por meio da corrente que direciona aos supercapacitores, a tensão do barramento. Se v_{bus} está abaixo da referência, a corrente transferida pelo conversor aos supercapacitores diminui, para que a corrente flua para o capacitor e sua tensão suba, e vice-versa. Além disso, toda corrente absorvida pelo conversor é direcionada para o banco de supercapacitores, que é carregado no processo.

Uma vez que o barramento é rapidamente carregado, a maior parte da corrente é destinada à carga dos supercapacitores, que foram escolhidos pela sua alta capacidade de absorver corrente num curto espaço de tempo. Observa-se, ainda, que o comportamento do conjunto

conversor–banco de supercapacitores é similar à carga tipo corrente utilizada previamente para absorver a máxima potência que a fonte pode ofertar.

Por mais que o comportamento do conversor do circuito secundário seja simples, equivalente ao funcionamento de um conversor *buck*, o que permitiu realizar os estudos das estratégias de maximização de geração, a implementação efetiva do mesmo enseja o atendimento a alguns requisitos específicos. A relação de ganho é alta, uma vez que o barramento de entrada tem cerca de 70 V, enquanto o banco de supercapacitores é tipicamente de baixa tensão¹. O nível de potência que o conversor precisa processar é relativamente alto, de até cerca de 7 kW–8 kW. As correntes de *inrush* de energização dos supercapacitores precisam ser gerenciadas pelo conversor. Esse conjunto de requisitos indicam um projeto criterioso do conversor que não foi objeto desse trabalho e que se coloca como complemento ao estudo aqui apresentado.

Dito isso, para fins de simulação, dado o comportamento semelhante, o conjunto conversor–banco de supercapacitores foi abstraído como uma carga tipo corrente controlada que deve absorver toda potência que a fonte pode fornecer num determinado momento, enquanto mantém a tensão do barramento aproximadamente fixa. Quanto ao conjunto conversor–banco de supercapacitores, será conduzida uma análise energética mais adiante, a fim de nortear o procedimento de projeto de ambos, além de levar em conta possíveis perdas associadas a eles.

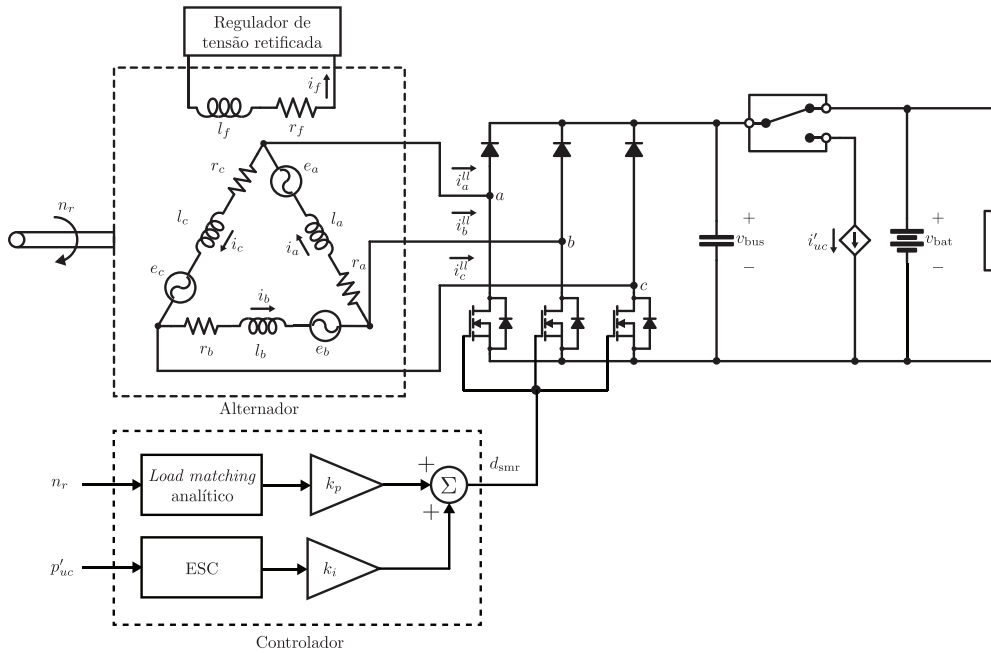
6.3 Cenário de simulação da recuperação de energia

O esquema proposto simulado do processo de recuperação de energia durante a frenagem por meio do alternador pode ser visto na Figura 6.2.

O cenário de simulação é o seguinte, o sistema é levado ao regime permanente sendo operado pelo sistema de controle convencional por meio do regulador de tensão retificada. Neste momento, o alternador está a 7500 rpm. Então, dá-se início à emulação de um processo de frenagem que dura 3 s, e leva o veículo à velocidade ociosa, 2000 rpm. Esse perfil de

¹Os supercapacitores, apesar de valores de capacitância muito altos, da ordem de kF, têm como característica uma tensão muito baixa. A título de exemplo, um dos supercapacitores da Maxwell Technologies tem capacitância de 3 kF e tensão máxima de, apenas, 3 V [Maxwell Technologies, 2016]. Por esse motivo, supercapacitores são comumente utilizados em associações.

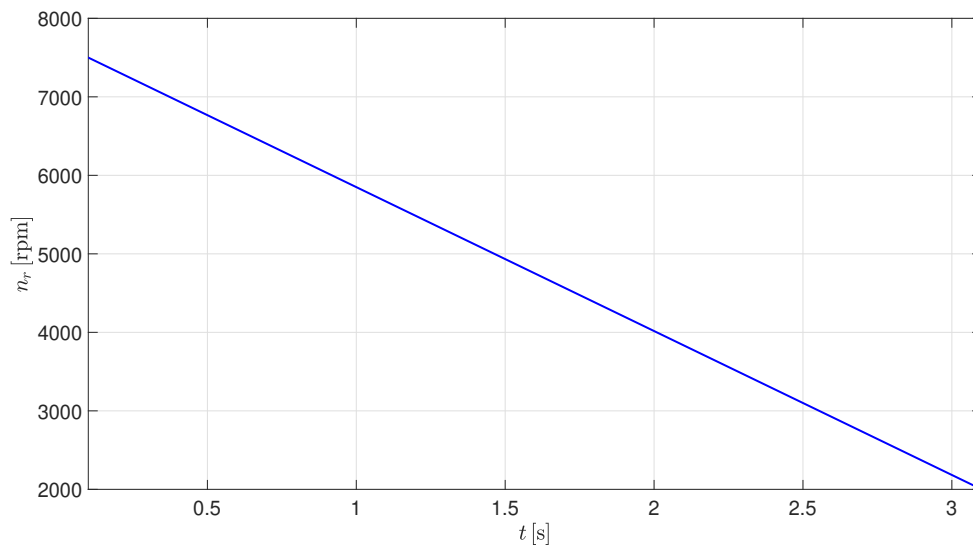
Figura 6.2: Esquema simulado do sistema proposto para recuperação de energia durante processo de frenagem por meio do alternador.



Fonte: Elaborada pelo autor.

velocidade pode ser visto na Figura 6.3 e é imposto ao alternador pois, como já afirmado anteriormente, o modelo mecânico foi abstraído por uma fonte de velocidade e, portanto, o alternador não tem influência sobre n_r .

Figura 6.3: Perfil de velocidade imposto ao alternador a fim de emular processo de frenagem.

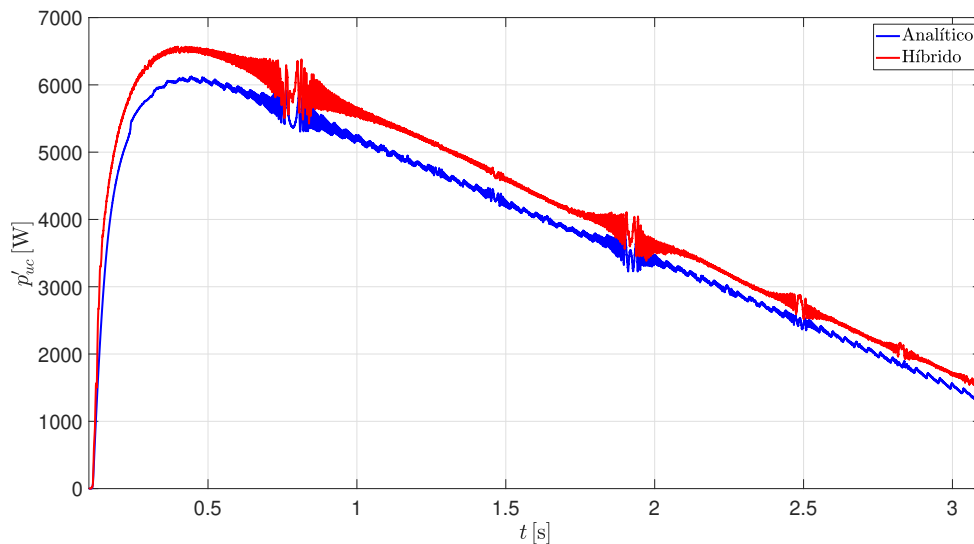


Fonte: Elaborada pelo autor.

Uma vez que a frenagem se inicia, o circuito do alternador é conectado ao circuito secundário e, a partir desse momento, a alimentação do circuito de campo é acionada constantemente, a fim de levar i_f ao seu valor máximo, i_f^{\max} . Desse modo, a dinâmica da corrente de campo até que chegue a seu valor de regime tem influência na simulação. É também a partir desse momento que as estratégias de rastreamento de máxima potência e de regulação de v_{bus} passam a operar. A tensão de referência para o barramento, assim como no capítulo anterior, foi de 70 V.

Como as simulações foram conduzidas utilizando tanto a estratégia analítica, quanto híbrida, a fim de traçar um comparativo, as duas curvas da potência transferida à carga tipo corrente nos dois cenários estão disponíveis na Figura 6.4.

Figura 6.4: Comparativo da potência transferida à carga tipo corrente quando aplicada a estratégia analítica e híbrida.



Fonte: Elaborada pelo autor.

Neste caso, a potência indicada na figura é chamada de p'_{uc} . A diferenciação com relação a p_{uc} , que representa a potência transferida ao banco de supercapacitores, é feita por que p'_{uc} é o equivalente à potência de entrada do conversor que faz a interface com os supercapacitores. Portanto, a relação entre as duas variáveis é dado por (6.1).

$$p_{uc} = \eta p'_{uc} \quad (6.1)$$

na qual η representa a eficiência do conversor.

Durante a simulação, também foram computadas as energias totais transferidas à carga tipo corrente, por meio da integração da potência. Da mesma forma como as curvas de potência, os resultados mostram clara vantagem em termos de energia recuperada para a estratégia híbrida, com um ganho de cerca de 8,54% de energia. Esses resultados podem ser vistos na Tabela 6.1.

Tabela 6.1: Energia recuperada durante simulação de frenagem com consideração de eficiência unitária.

Estratégia	Energia recuperada [J]
Analítica	$1,159 \times 10^4$
Híbrida	$1,258 \times 10^4$

Fonte: Elaborada pelo autor.

Tendo em vista que a potência máxima que este alternador pode suprir utilizando a estratégia de controle convencional é de 2,4 kW, como explicitado no Capítulo 4, o pico de potência da estratégia híbrida chega a quase triplicar esse valor. Caso fosse possível utilizar a estratégia convencional para recuperação de energia durante a frenagem, mesmo assumindo a potência máxima no intervalo – o que é irreal, visto que a potência máxima acontece em altas velocidades e decai drasticamente para as baixas velocidades – o ganho energético da estratégia híbrida ainda seria de quase duas vezes.

Outro ponto interessante a destacar é que, no ponto máximo de potência da curva da Figura 6.4, a cerca de 6,5 kW, com uma tensão de 70 V, a corrente na saída do alternador não ultrapassou os 100 A, bem abaixo do limite operacional de corrente de 180 A estabelecido previamente no Capítulo 4.

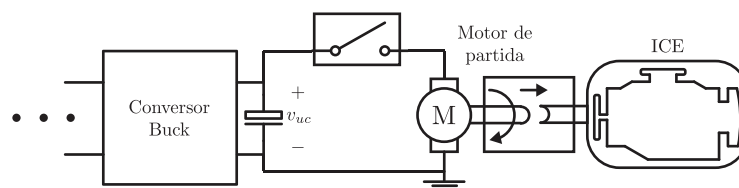
Quando considerada a energia recuperada em simulação, ela corresponde a apenas 7,25% do montante de energia cinética total disponível calculado na Seção 6.1. O que indica, não só que nenhum limite energético é extrapolado, mas também que a contribuição para a desaceleração do veículo é mínima, corroborando a premissa adotada ao longo de todo esse trabalho de abstrair o modelo mecânico do alternador por uma fonte de velocidade.

Do ponto de vista da viabilização do *start-stop*, assumindo também um caso extremo, em que a partida dure cerca de 3 s, a energia total necessária seria de cerca de 6 kJ. O limite de eficiência do processo de recuperação poderia chegar até os 48% e a energia ainda seria suficiente. Adotando este cenário bastante conservador, pode-se inferir que a recuperação de

energia durante a frenagem indica ser energeticamente viável a implementação do *start-stop*, contanto que o banco de supercapacitores seja projetado corretamente para armazenar esse montante de energia.

A Figura 6.5 indica a conexão dos supercapacitores com o motor de partida. É necessária a coordenação entre as demais chaves que se conectam ao motor de partida, afim de evitar curto-circuitos com outros equipamentos do sistema.

Figura 6.5: Conexão entre supercapacitores e motor de partida para implementação do *start-stop*.



Fonte: Elaborada pelo autor.

6.4 Considerações finais

Este capítulo apresentou o esquema proposto para recuperação de energia durante o processo de frenagem de um veículo com motor a combustão interna.

Os resultados de simulação indicaram que a fração que pode ser recuperada do montante total de energia acumulada no automóvel é suficiente ao ponto de viabilizar a implementação da função *start-stop*, mesmo em um cenário bastante conservador, em que haja uma baixa eficiência de conversão, de até 48 %.

A estratégia híbrida também se mostrou mais eficiente que a estratégia analítica na recuperação de energia, não havendo evidências de prejuízos por conta de atrasos ou instabilidades que poderiam ser atribuídas à parcela do ESC.

Por fim, mesmo elevando a geração de energia durante a frenagem, os limites de corrente da máquina foram todos respeitados com uma margem considerável.

Capítulo 7

Conclusão

As necessidades energéticas no contexto automotivo crescem dia após dia e, por mais que o foco da indústria esteja se voltando para soluções mais sofisticadas para atender a essa demanda, e.g. veículos híbridos e elétricos, a maior parte da frota de veículos, sobretudo em países menos desenvolvidos, é composta por automóveis com motor a combustão interna, que têm no alternador de Lundell o centro do seu sistema de geração. Uma vez que a transição dá indícios de que tomará um longo tempo, ainda é relevante a aplicação de melhorias no sistema convencional a fim de atender a demanda do mercado consumidor.

Neste trabalho, foram conduzidos estudos simulados com foco no alternador. Portanto, o primeiro passo foi compreender seu funcionamento e construir um modelo de simulação detalhado. Na indisponibilidade de uma bancada experimental para realizar o estudo, buscou-se incorporar ao modelo simulado uma série de fenômenos, em geral, omitidos nos estudos encontrados na literatura, e.g. saturação magnética, dinâmica do circuito de campo.

O processo de estimação dos parâmetros foi bastante completo, fazendo uso de dados experimentais encontrados em outros trabalhos, porém, que não haviam sido utilizados neste nível de detalhe. O modelo foi validado com dados de referência experimentais e apresentou erros mínimos, em sua maioria inferiores a 5%.

Em seguida, com o modelo validado, foram realizadas comparações com análises de potência simplificadas do conjunto alternador-retificador. Essas mesmas análises demonstravam a existência de um ponto de máxima transferência de potência do alternador para a carga conectada a ele. No entanto, quando comparadas as curvas de potência obtidas por

meio do modelo analítico simplificado e aquelas obtidas pelo modelo simulado, ficou clara a existência de uma discrepância, tanto no ponto de ótimo, quanto na expectativa de potência em determinado cenário.

Uma vez que essa mesma análise servia de base para uma estratégia de rastreamento do ponto de máxima potência do alternador, inferiu-se que o resultado seria igualmente discrepante. Utilizando a mesma estrutura retificadora proposta pelos autores, mostrou-se que, apesar da rápida convergência, uma vez que a estratégia era muito simples e direta, o resultado se aproximava, mas não atingia o ponto ótimo desejado.

No intuito de encontrar uma estratégia de rastreamento que permitisse a maximização da transferência de potência do alternador para uma dada carga sem erro de regime permanente, a fim de aplicá-la para suprir a demanda energética crescente, deparou-se com novas técnicas de controle na literatura, fundamentadas no mesmo conceito e circuito que a anterior, porém não baseadas em um modelo matemático do sistema. Apesar dos resultados satisfatórios do ponto de vista de precisão, os tempos de convergência eram demasiadamente altos para aplicações com restrição de tempo, a exemplo da recuperação de energia durante o processo de frenagem.

Uma vez que nenhuma estratégia encontrada atendia aos requisitos estabelecidos, foi desenvolvida uma estratégia híbrida de rastreamento do ponto de máxima potência do alternador, que aliava a velocidade e aproximação do ponto ótimo da estratégia analítica, com a precisão das estratégias de otimização em tempo-real.

Os resultados comparativos de simulação mostraram a superioridade da estratégia híbrida do ponto de vista de precisão, e não se identificou nenhum prejuízo considerável no quesito tempo de convergência ou instabilidade. De fato, os tempos de convergência são muito próximos aos da estratégia analítica, quando muito, tomando cerca de 50 ms para levar o sistema ao ponto ótimo.

Prosseguiu-se então à etapa seguinte do trabalho, onde foram propostas mudanças no sistema elétrico do veículo equipado com motor a combustão interna a fim de viabilizar tanto a frenagem regenerativa – pelo aspecto da recuperação de energia, uma vez que o potencial de assistência do alternador na frenagem é quase nulo – quanto, com a energia recuperada no processo de frenagem, implementar a função *start-stop*. Isso sem a necessidade da troca da bateria convencional, ao propor o uso de supercapacitores, e sem modificar a tensão do

barramento principal do sistema.

O rastreamento durante o cenário de frenagem se mostrou eficaz, e a fração de energia recuperada foi superior àquela quando se aplicou a estratégia analítica. Além do mais, numa estimativa bastante conservadora, mesmo em condições ineficientes do ponto de vista da conversão de energia, inferiu-se que a energia seria suficiente para a viabilização da função *start-stop*, assim permitindo não só a recuperação de energia diretamente, mas a redução do consumo de combustível em virtude dessa funcionalidade.

Ao fim, sem modificações drásticas no sistema elétrico convencional, e sem infringir os limites de operação dos elementos do circuito, pode-se desenvolver e validar em ambiente simulado uma série de melhorias que podem ser aplicadas aos veículos com motor a combustão interna, no intuito de atender as novas demandas energéticas.

Dentre as sugestões para a continuação deste trabalho no futuro, primeiramente vem a incorporação detalhada do conjunto conversor–banco de supercapactores que foi abstraída neste trabalho. Ainda, apesar da simulação contar com vários detalhes do sistema real, faz-se necessária a montagem de uma bancada experimental para validar os resultados aqui encontrados.

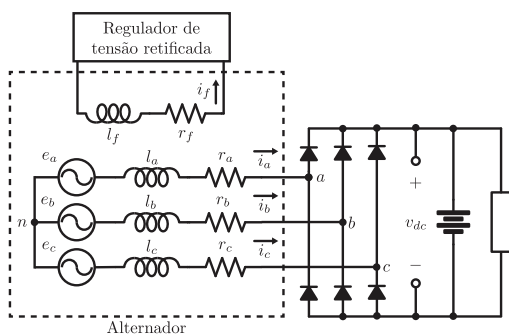
Apêndice A

Análise de operação do retificador trifásico a diodos

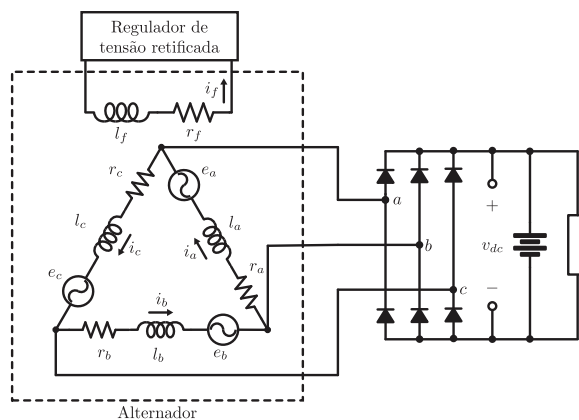
A análise da operação da ponte retificadora é baseada nos circuitos da Figura A.1. Do ponto de vista dos terminais da máquina, é possível encontrar um equivalente em delta de um alternador com armadura conectada em Y, e vice-versa. Desta maneira, a análise será realizada para apenas um dos casos, o do circuito de estator conectado em Y, como na Figura A.1a.

Figura A.1: Circuitos simplificados do conjunto alternador-retificador convencional. Observa-se que as correntes das fases são retificadas antes da conexão com a bateria e cargas.

(a) Fases do estator conectadas em Y.



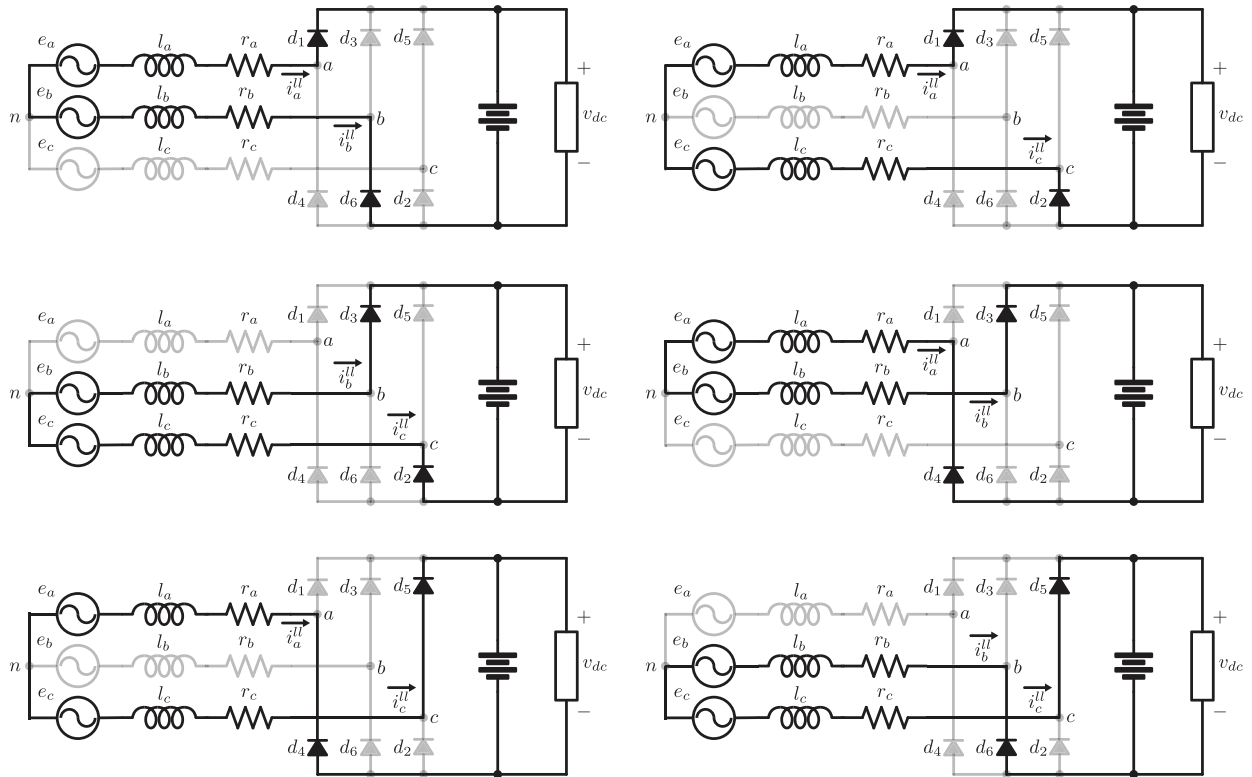
(b) Fases do estator conectadas em delta.



Fonte: Elaborada pelo autor.

O ciclo de operação é dividido em seis intervalos cuja duração é de $1/6$ do período das tensões de armadura. Na Figura A.2, podem ser vistos os estados de condução das fases e diodos para cada momento.

Figura A.2: Estado de condução das fases do alternador e diodos da ponte retificadora durante os intervalos de operação do circuito.



Fonte: Elaborada pelo autor.

Durante a comutação entre diodos, por conta da indutância da fonte, existe um período em que dois diodos, superiores ou inferiores, conduzem ao mesmo tempo. Isso ocorre por um curto espaço de tempo, enquanto a corrente na fase que estava conduzindo decresce até zero, e a corrente cresce na outra fase que está começando a conduzir. Esse efeito é forçado pela indutância que suaviza variações abruptas de corrente. No entanto, por se tratar de um intervalo curto quando comparado ao período total, esse fenômeno não é levado em conta nesta análise e não aparece nas figuras relacionadas.

Dada essa consideração relativa ao momento de comutação dos diodos, em cada intervalo da operação apenas um diodo superior e um inferior conduzem simultaneamente. A sequência de condução dos pares é indicada pela numeração dos diodos, sendo ela: d_1-d_2 ;

d_2-d_3 ; d_3-d_4 ; d_4-d_5 ; d_5-d_6 ; e d_6-d_1 . Durante todos esses momentos, a tensão sobre a bateria e as cargas é uma das tensões entre fases, ou tensões de linha, do alternador. Essa tensão sempre é positiva, de modo a polarizar os diodos e permitir a circulação de corrente unidirecionalmente, do alternador para as cargas e bateria.

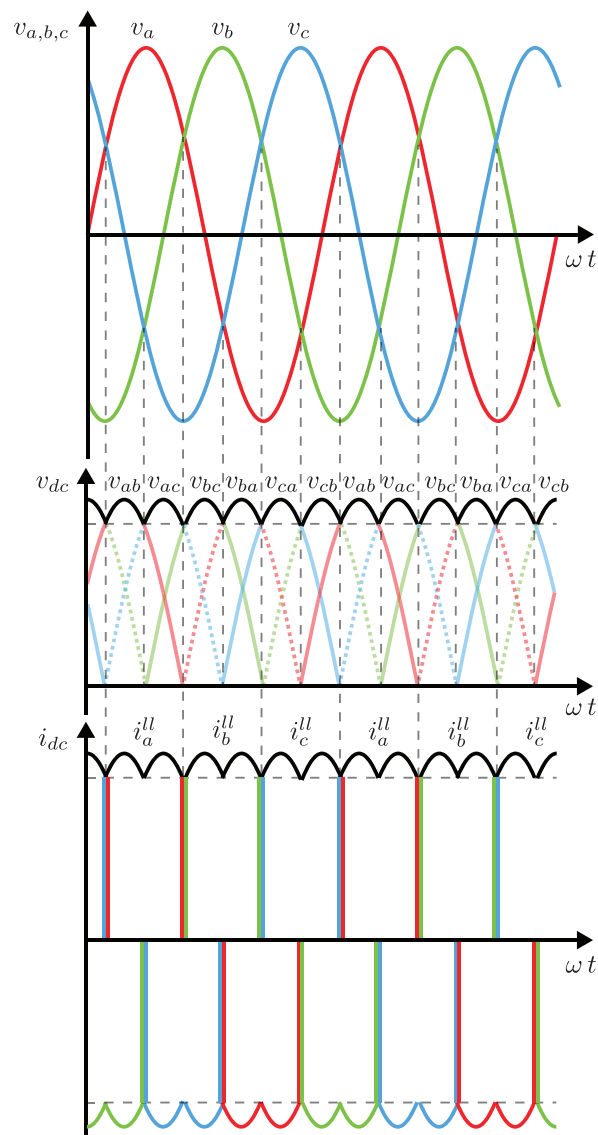
Na Figura A.3, observam-se as curvas das tensões de fase da máquina, v_a , v_b e v_c ; as correntes de linha, i_a^l , i_b^l e i_c^l , que formam a corrente de saída do retificador, i_{dc} , para carregar a bateria e alimentar as cargas; e as tensões de linha que compõem a tensão de saída do retificador, v_{dc} , em cada instante.

Observando a curva correspondente a v_{dc} e sabendo que um ciclo da tensão de linha da armadura corresponde a seis intervalos de mesma duração da operação do retificador, vê-se que a média da tensão retificada, $\overline{v_{dc}}$, por ser calculada tomando o intervalo entre $\omega t = \pi/3$ e $\omega t = 2\pi/3$ de qualquer tensão de linha. O desenvolvimento é descrito em (A.1).

$$\begin{aligned}
 \overline{v_{dc}} &= \frac{1}{\frac{2\pi}{3} - \frac{\pi}{3}} \int_{\frac{\pi}{3}}^{\frac{2\pi}{3}} v_s^l \sin(\omega t) d(\omega t) \\
 \overline{v_{dc}} &= \frac{1}{\frac{\pi}{3}} \int_{\frac{\pi}{3}}^{\frac{2\pi}{3}} \sqrt{3} v_s \sin(\omega t) d(\omega t) \\
 \overline{v_{dc}} &= \frac{3}{\pi} \sqrt{3} v_s [-\cos(\omega t)] \Big|_{\frac{\pi}{3}}^{\frac{2\pi}{3}} \\
 \overline{v_{dc}} &= \frac{3\sqrt{3}}{\pi} v_s
 \end{aligned} \tag{A.1}$$

em que v_s^l é a amplitude da tensão de linha, e v_s a amplitude da tensão de fase.

Figura A.3: Curvas referentes à retificação das tensões e correntes do alternador por meio da ponte retificadora a diodos. As curvas nas cores vermelha, verde e azul dizem respeito às grandezas por fase e entre fases, enquanto as curvas na cor preta são relativas às grandezas retificadas.



Fonte: Elaborada pelo autor.

Apêndice B

Variação nas resistências por influência da temperatura

O efeito térmico nos condutores acontece porque existe uma dependência da resistividade do material com relação à temperatura. Essa dependência se dá na forma de (B.1).

$$\rho(T) = \rho_0 (1 + \alpha (T - T_0)) \quad (\text{B.1})$$

em que ρ é a resistividade de um material a uma determinada temperatura T ; ρ_0 é a resistividade de um material à temperatura de referência T_0 ; e α é o coeficiente de temperatura de resistividade do material.

A resistência de um condutor uniforme pode ser escrita segundo a lei de Ohm na forma de (B.2)

$$r = \frac{\rho l}{A} \quad (\text{B.2})$$

em que r é a resistência, l é o comprimento do condutor, e A é a sua área de seção transversal. Desta maneira, como l e A podem ser considerados constantes sem causar nenhum grande erro, pode-se descrever a resistência de um condutor na forma de (B.3).

$$r(T) = r_0 (1 + \alpha (T - T_0)) \quad (\text{B.3})$$

Referências bibliográficas

ALBERS, Joern; MEISSNER, Eberhard; SHIRAZI, Sepehr. Lead-acid batteries in micro-hybrid vehicles. *Journal of Power Sources*, Elsevier B.V., v. 196, n. 8, p. 3993–4002, 2011.

ARIYUR, Kartik B.; KRSTIC, Miroslav. *Real-Time Optimization by Extremum-Seeking Control*. New York, NY, USA: John Wiley & Sons, Inc., 2003. ISBN 0471468592.

ASHTIANI, Cyrus; WRIGHT, Randy; HUNT, Gary. Ultracapacitors for automotive applications. *Journal of Power Sources*, v. 154, n. 2, p. 561–566, 2006.

BAI, Hua; PEKAREK, S.; TECHENOR, J.; EVERSMAN, Walter; BUENING, D.; HOLBROOK, G.; HULL, M.; KREFTA, R.; SHIELDS, S. Analytical Derivation of a Coupled-Circuit Model of a Claw-Pole Alternator with Concentrated Stator Winding. *IEEE Transactions on Energy Conversion*, v. 17, n. 1, p. 32–38, 2002.

BERETTA, Joseph. *Electronique, électricité et mécatronique automobile*. Paris, France: Lavoisier, 2007. ISBN 978-2746212459.

BLANES, José M.; GUTIÉRREZ, Roberto; GARRIGÓS, Ausias; LIZÁN, José Luís; CUADRADO, Jesús Martínez. Electric vehicle battery life extension using ultracapacitors and an FPGA controlled interleaved buck-boost converter. *IEEE Transactions on Power Electronics*, v. 28, n. 12, p. 5940–5948, 2013. ISSN 08858993.

CALISKAN, Vahe. *A Dual/High-Voltage Automotive Electrical Power System with Superior Transient Performance*. Tese (Doutorado) — Massachusetts Institute of Technology, 2000.

CALISKAN, Vahe; PERREAULT, David J.; JAHNS, Thomas M.; KASSAKIAN, John G. Analysis of Three-Phase Rectifiers with Constant-Voltage Loads. In: *30th Annual IEEE Power Electronics Specialists Conference*. Charleston, SC, USA: IEEE, 1999. v. 2, p. 715–720. ISBN 0-7803-5421-4. ISSN 0275-9306.

CALISKAN, Vahe; PERREAULT, David J.; JAHNS, Thomas M.; KASSAKIAN, John G. Analysis of Three-Phase Rectifiers with Constant-Voltage Loads. *IEEE Transactions on Circuits and Systems I: Fundamental Theory and Applications*, v. 50, n. 9, p. 1220–1226, 2003. ISSN 1057-7122.

CHEMALI, Ephrem; PEINDL, Matthias; MALYSZ, Pawel; EMADI, Ali. Electrochemical and Electrostatic Energy Storage and Management Systems for Electric Drive Vehicles: State-of-the-Art Review and Future Trends. *IEEE Journal of Emerging and Selected Topics in Power Electronics*, v. 4, n. 3, p. 1117–1134, 2016.

DEEPIKA, Lakshmi N.; SANDHYAA, Ravi; POOJA, Kanwar D.; LAKSHMI, Priya S. Energy Efficient Electric Vehicle Using Regenerative Braking System. *International Journal of Advance Research, Idea and Innovations in Technology*, v. 3, n. 3, p. 55–58, 2017.

DEMIRDÖVEN, Nurettin; DEUTCH, John. Hybrid cars now, fuel cell cars later. *Science*, v. 305, n. 5686, p. 974–976, 2004. ISSN 00368075.

DENTON, Tom. *Automobile Mechanical and Electrical Systems*. 2. ed. Abingdon, Oxfordshire, UK: Routledge, 2018. 368 p. ISBN 9780415725781.

DOUCETTE, Reed T.; MCCULLOCH, Malcolm D. A comparison of high-speed flywheels, batteries, and ultracapacitors on the bases of cost and fuel economy as the energy storage system in a fuel cell based hybrid electric vehicle. *Journal of Power Sources*, v. 196, n. 3, p. 1163–1170, 2011.

EMADI, Ali. *Handbook of Automotive Power Electronics and Motor Drives*. Boca Raton, Estados Unidos da América: CRC Press, 2005. 161–168 p. (Electrical and Computer Engineering).

Forbes. *Meet The Microhybrid: A New Class Of Green Cars*. 2012. Disponível em: <<https://www.forbes.com/sites/uciliawang/2012/01/17/a-new-class-of-hybrid-electric-car-emerges-to-woo-consumers/#6c681d501cf5>>. Acesso em: 28 de junho de 2019.

FREITAS, David Ciarlini Chagas. *Contribuições à Estimativa das Características Elétricas e ao Tempo de Vida Útil de Baterias de Chumbo-Ácido*. Tese (Doutorado) — Universidade Federal de Campina Grande, 2016.

GABRIEL-BUENAVENTURA, Alejandro; AZZOPARDI, Brian. Energy recovery systems for retrofitting in internal combustion engine vehicles: A review of techniques. *Renewable and Sustainable Energy Reviews*, v. 41, p. 955–964, 2015. ISSN 18790690.

GAJEK, Andrzej; STRZĘPEK, Piotr. Examining the braking energy recovery in a vehicle with a hybrid drive system. *Archiwum Motoryzacji*, v. 68, n. 2, p. 49–60, 2015. Disponível em: <<http://yadda.icm.edu.pl/baztech/element/bwmeta1.element.baztech-8d3e7e88-7658-4ac7-b09f-e64c2f95ccd5>>.

GHARIBEH, Hamed Farhadi; YAZDANKHAH, Ahmad Sadeghi; AZIZIAN, Mohammad Reza. Improved energy management for a power-split multi-source fuel cell vehicle based on optimal source sizing and regenerative braking. In: *EEEIC 2016 - International Conference on Environment and Electrical Engineering*. Florence, Italy: IEEE, 2016. p. 1–6. ISBN 978-1-5090-2320-2.

GIANCOLI, Douglas C. *Physics for Scientists & Engineers with Modern Physics*. 4. ed. Harlow, England: Pearson Education Limited, 2014. ISBN 978-1-292-02076-1.

HARTMANN, Lucas Vinicius; VITORINO, Montiê Alves; CORRÊA, Maurício Beltrão de Rossiter; LIMA, Antonio Marcus Nogueira. Combining model-based and heuristic techniques for fast tracking the maximum-power point of photovoltaic systems. *IEEE Transactions on Power Electronics*, v. 28, n. 6, p. 2875–2885, 2013. ISSN 08858993.

Hybrid Cars. *The Three Main Types Of Hybrids Explained*. 2014. Disponível em: <<https://www.hybridcars.com/the-three-main-types-of-hybrids-explained/>>. Acesso em: 28 de junho de 2019.

IVANKOVIC, Ruben; CROS, Jérôme; KAKHKI, Mehdi Taghizadeh; MARTINS, Carlos A.; VIAROUGE, Philippe. Power Electronic Solutions to Improve the Performance of Lundell Automotive Alternators. In: *New Advances in Vehicular Technology and Automotive Engineering*. Quebec City, Canadá: INTECH Open Access Publisher, 2012. cap. 6, p. 169–190.

IVANKOVIC, Ruben; CROS, Jérôme; VIAROUGE, Philippe. Experimental Comparison of Rectifiers for Lundell Automotive Alternators. *Electrical Engineering*, p. 1–10, 2009.

KARDEN, Eckhard; PLOUMEN, Servé; FRICKE, Birger; MILLER, Ted; SNYDER, Kent. Energy storage devices for future hybrid electric vehicles. *Journal of Power Sources*, v. 168, n. 1 SPEC. ISS., p. 2–11, 2007.

KERSHAW, John F.; HALDERMAN, James D. *Automotive Electrical and Electronic Systems: Classroom manual*. 5. ed. New Jersey, NJ, USA: Pearson Prentice Hall, 2007. ISBN 9780132388832.

KHARADE, Rushikesh. Regenerative Braking in Automobiles. *International Journal of Engineering and Techniques*, v. 3, n. 6, p. 216–221, 2017.

KRSTIĆ, Miroslav; WANG, Hsin Hsiung. Stability of extremum seeking feedback for general nonlinear dynamic systems. *Automatica*, v. 36, n. 4, p. 595–601, 2000. ISSN 00051098.

LIANG, Feng; MILLER, John; ZAREI, Shahram. A Control Scheme to Maximize Output Power of a Synchronous Alternator in a Vehicle Electrical Power Generation System. In: *Industry Applications Conference, 1996. Thirty-First IAS Annual Meeting, IAS '96., Conference Record of the 1996 IEEE*. San Diego, CA, USA: IEEE, 1996. p. 830–835. ISBN 0-7803-3544-9. ISSN 0197-2618.

LIU, Shu-Jun; KRSTIC, Miroslav. *Stochastic Averaging and Stochastic Extremum Seeking*. Springer, 2012. ISBN 978-1-4471-4086-3. Disponível em: <<http://link.springer.com/10.1007/978-1-4471-4087-0>>.

LUNDMARK, Sonja K Tidblad. *Application of 3-D Computation of Magnetic Fields to the Design of Claw Pole Motors*. Tese (Doutorado) — Chalmers University of Technology, 2005.

MARIAPPAN, V.; SRINIVAS, S.; NARAYANAN, V. Regenerative Braking Scheme for Conventional Vehicle using Ultracapacitor. In: *2014 International Conference on Optimization of Electrical and Electronic Equipment (OPTIM)*. IEEE, 2014. p. 526–531. ISBN 9781479951833. Disponível em: <<https://ieeexplore.ieee.org/document/6850979>>.

Maxwell Technologies. *K2 Ultracapacitors - 3.0V/3000F Datasheet*. 2016.

Mazda Motor Corporation. *Brake Energy Regeneration System*. 2012. Disponível em: <<https://www.mazda.com/en/innovation/technology/env/i-eloop/>>. Acesso em: 5 de Junho de 2019.

NGUYEN, Anhtu; LAUBER, Jimmy; DAMBRINE, Michel. Optimal control based algorithms for energy management of automotive power systems with battery/supercapacitor storage devices. *Energy Conversion and Management*, Elsevier Ltd, v. 87, p. 410–420, 2014. ISSN 01968904. Disponível em: <<http://dx.doi.org/10.1016/j.enconman.2014.07.042>>.

NOYORI, Takahiro; Setsuko Komada; AWAKAWA, Hirobumi. Development of a New Regenerative Braking System. In: *JSAE/SAE 2013 Small Engine Technology Conference*. Taipei, Taiwan: SAE International, 2013. p. 7.

OSTOVIC, Vlado; MILLER, John M.; GARG, Vijay K.; SCHULTZ, Roy D.; SWALES, Shawn H. A magnetic-equivalent-circuit-based performance computation of a Lundell alternator. *IEEE Transactions on Industry Applications*, v. 35, n. 4, p. 825–830, 1999.

PERREAULT, David J.; CALISKAN, Vahe. Automotive power generation and control. *IEEE Transactions on Power Electronics*, v. 19, n. 3, p. 618–630, 2004. ISSN 0885-8993.

RIVAS, Juan; PERREAULT, David; KEIM, Thomas. Performance improvement of alternators with switched-mode rectifiers. *IEEE Transactions on Energy Conversion*, v. 19, n. 3, p. 561–568, 2004.

Robert Bosch. *Alternadores, Motores de Partida e Principais Componentes*. 2019.

Robert Bosch GmbH (Ed.). *Bosch Automotive Electrics and Automotive Electronics: Systems and Components, Networking and Hybrid Drive*. 5. ed. Wiesbaden, Deutschland: Springer Vieweg, 2014. 521 p. ISBN 9783658017835. Disponível em: <<https://www.springer.com/la/book/9783658017835>>.

Rocky Mountain Institute. *From Vision to Reality: Lighter, Stronger Vehicles*. 2011. Disponível em: <https://rmi.org/from_vision_to_reality_lighter_stronger_vehicles>. Acesso em: 28 de julho de 2019.

SANTINI, Al. *Automotive Electricity and Electronics*. 2. ed. Clifton Park, NY, USA: Delmar, Cengage Learning, 2013.

SARAFIANOS, Dimitrios; LLANO, Danilo X.; MCMAHON, Richard A.; PICKERING, Stephen. Control and Efficiency Analysis for a Lundell-Alternator/Active-Rectifier System in Automotive Applications. In: *2016 IEEE 2nd Annual Southern Power Electronics Conference (SPEC)*. Auckland, New Zealand: IEEE, 2016.

SARAFIANOS, Dimitrios; LLANO, Danilo X.; WEN, Bo; PICKERING, Stephen. Efficiency Improvement and Power Loss Breakdown for a Lundell-Alternator/Active-Rectifier System in Automotive Applications. In: *IECON 2017 - 43rd Annual Conference of the IEEE Industrial Electronics Society*. Beijing, China: IEEE, 2017.

SARAFIANOS, Dimitrios; MCMAHON, Richard A.; FLACK, Timothy J.; PICKERING, Stephen. Characterisation and Modelling of Automotive Lundell Alternators. n. June, p. 928–933, 2015.

SCHAECK, S; STOERMER, A O; ALBERS, J; WEIRATHER-KOESTNER, D.; KABZA, H. Lead-acid batteries in micro-hybrid applications. Part II. Test proposal. *Journal of Power Sources*, Elsevier B.V., v. 196, n. 3, p. 1555–1560, 2011.

SHEN, Junyi; KHALIGH, Alireza. Predictive control of a battery/ultracapacitor hybrid energy storage system in electric vehicles. In: *2016 IEEE Transportation Electrification Conference and Expo, ITEC 2016*. Dearborn, MI, USA: IEEE, 2016. p. 1–6. ISBN 9781509004034.

SMIL, Vaclav. Diesel engine at 120 [Numbers Don't Lie]. *IEEE Spectrum*, IEEE, v. 54, n. 2, p. 24, 2017. ISSN 00189235.

SMITH, Joseph Mauk; NESS, Hendrick C. Van; ABBOTT, Michael M.; SWIHART, Mark Thomas. *Introduction to chemical engineering thermodynamics*. 8. ed. New York, Estados Unidos da América: McGraw-Hill Education, 2018. ISBN 978-1-259-69652-7.

Society of Automotive Engineers International. *Toyota unveils more new gasoline ICEs with 40% thermal efficiency*. 2018. Disponível em: <<https://www.sae.org/news/2018/04/toyota-unveils-more-new-gasoline-ices-with-40-thermal-efficiency>>. Acesso em: 28 de junho de 2019.

SOUSA, José Renato de Brito. *Modelagem e Supervisão de Bancos de Baterias em Sistemas de Múltiplas Fontes de Energia Utilizando Redes de Petri*. Tese (Doutorado) — Universidade Federal de Campina Grande, 2008.

STOIA, Dan; CERNAT, Mihai; RABINOVICI, Raul. An electromagnetic model for the lundell alternator with switched-mode rectifier. In: *IEEE Convention of Electrical and Electronics Engineers in Israel*. Eilat, Israel: IEEE, 2008. p. 815–819.

SUN, Bo; DRAGIČEVIĆ, Tomislav; FREIJEDO, Francisco D.; VASQUEZ, Juan C.; GUERRERO, Josep M. A Control Algorithm for Electric Vehicle Fast Charging Stations Equipped With Flywheel Energy Storage Systems. *IEEE Transactions on Power Electronics*, v. 31, n. 9, p. 6674–6685, 2016. ISSN 0885-8993. Disponível em: <<http://ebooks.cambridge.org/ref/id/CBO9781139226608>>.

SUNTHARALINGAM, Piranavan. *Kinetic Energy Recovery and Power Management for Hybrid Electric Vehicles*. Tese (PhD) — Cranfield University, 2011.

TAMTO, Yolande. *Determination des Paramètres d'une machine à Griffes. Application au domaine automobile*. Tese (Doutorado) — Institut National Polytechnique de Grenoble - INPG, 2008.

TANG, Sai Chun; KEIM, Thomas A.; PERREAULT, David J. Thermal modeling of Lundell alternators. *IEEE Transactions on Energy Conversion*, v. 20, n. 1, p. 25–36, 2005. ISSN 08858969.

TAWADROS, P.; ZHANG, N.; BORETTI, A. Integration and performance of regenerative braking and energy recovery technologies in vehicles. In: FOLKSON, Richard (Ed.). *Alternative Fuels and Advanced Vehicle Technologies for Improved Environmental Performance*.

Woodhead Publishing, 2014. cap. 17, p. 541–563. ISBN 978-0-85709-522-0. Disponível em: <<http://www.sciencedirect.com/science/article/pii/B9780857095220500170>>.

Tesla Motors. *Model S Specifications*. 2015. Disponível em: <<https://www.tesla.com/support/model-s-specifications>>. Acesso em: 27 de novembro de 2018.

TIE, Siang Fui; TAN, Chee Wei. A review of energy sources and energy management system in electric vehicles. *Renewable and Sustainable Energy Reviews*, v. 20, p. 82–102, 2013.

TOLOUE, Shirin Fartash; MOALLEM, Mehrdad. A Multi-surface Sliding-mode Extremum Seeking Controller for Alternator Maximum Power Point Tracking. In: *IECON 2015 - 41st Annual Conference of the IEEE Industrial Electronics Society*. Yokohama: IEEE, 2015. p. 001501–001506. ISBN 978-1-4799-1762-4.

TOLUE, Shirin Fartash; MOALLEM, Mehrdad. Multivariable Sliding-mode Extremum Seeking Control with Application to Alternator Maximum Power Point Tracking*. In: *IECON 2016 - 42nd Annual Conference of the IEEE Industrial Electronics Society*. Florence, Italy: IEEE, 2016. p. 229–234. ISBN 978-1-5090-3474-1.

TSUJI, Kimitoshi; YAMAMOTO, Shinji; ABE, Takashi; HIGUCHI, Tsuyoshi; ENOMOTO, Michito. An energy analysis for alternator regeneration system using VHDL-AMS multi domain simulation. In: *The 12th International Conference on Electrical Machines and Systems (ICEMS)*. Tóquio, Japão: IEEE, 2009.

TUTELEA, Lucian; URSU, Dragos; BOLDEA, Ion; AGARLITA, Sorin. IPM claw-pole alternator system for more vehicle braking energy recuperation. *Journal of Electrical Engineering*, v. 12, n. 4, p. 1–10, 2012. ISSN 1582-4594.

UMANS, Stephen D. *Fitzgerald & Kingsley's electric machinery*. 7. ed. New York, NY, USA: McGraw-Hill, 2014. 706 p. ISBN 978-0-07-338046-9.

UNUTULMAZ, M. Gökay; ERGENE, Lale T. Excitation current control of a claw pole automotive alternator. In: *3rd International Conference on Electric Power and Energy Conversion Systems (EPECS)*. Istanbul, Turquia: IEEE, 2013. p. 0–5.

VADARIYA, Nilkumar R.; VEKARIYA, Rajkumar B.; KASUNDRA, Sagar J.; CHAUHAN, Sandip S.; PIPALIA, Vijay F. Development of Regenerative Braking System for Conventional Vehicle. *IJSRD - International Journal for Scientific Research & Development*, v. 3, n. 02, p. 1375–1379, 2015.

VAROCKY, B. J. *Benchmarking of Regenerative Braking for a Fully Electric Car*. Eindhoven, Nederland, 2011.

WHALEY, D.; SOONG, W.; ERTUGRUL, N. Extracting more power from the Lundell car alternator. In: *Australasian Universities Power Engineering Conference*. Brisbane, Australia: AUPEC, 2004. p. 1–6.

WINDOVER, Paul R.; OWENS, Russel J.; LEVINSON, Terry M.; LAUGHLIN, Michael D. *Stop and Restart effects on modern vehicle starting system components*. Lemont, IL, USA, 2015.

XU, Guoqing; XU, Kun; ZHENG, Chunhua; ZHANG, Xinye; ZAHID, Taimoor. Fully Electrified Regenerative Braking Control for Deep Energy Recovery and Maintaining Safety of Electric Vehicles. *IEEE Transactions on Vehicular Technology*, v. 65, n. 3, p. 1186–1198, 2015. ISSN 0018-9545.