



**Universidade Federal de Campina Grande**  
**Centro de Engenharia Elétrica e Informática**  
**Programa de Pós-Graduação em Engenharia Elétrica**  
**Grupo de Sistemas Elétricos**

HARRISON BATISTA DE LIMA

**ANÁLISE COMPARATIVA ENTRE MÉTODOS DE DETECÇÃO  
DE FALTAS EM LINHAS DE TRANSMISSÃO DO TIPO HVDC**

Campina Grande, Paraíba  
Março de 2019

HARRISON BATISTA DE LIMA

ANÁLISE COMPARATIVA ENTRE MÉTODOS DE DETECÇÃO  
DE FALTAS EM LINHAS DE TRANSMISSÃO DO TIPO HVDC

*Dissertação apresentada à Coordenação do  
Programa de Pós-Graduação em Engenharia  
Elétrica da Universidade Federal de Campina  
Grande, em cumprimento às exigências para  
obtenção do Grau de Mestre em Engenharia  
Elétrica.*

Área de Concentração: Processamento de Energia

Orientadores:

Professor Damásio Fernandes Júnior, D.Sc.

Professor Washington L. A. Neves, Ph.D.

Campina Grande, Paraíba  
Março de 2019

L732a

Lima, Harrison Batista de.

Análise comparativa entre métodos de detecção de faltas em linhas de transmissão do tipo HVDC / Harrison Batista de Lima. – Campina Grande, 2019.

86 f. : il. color.

Dissertação (Mestrado em Engenharia Elétrica) – Universidade Federal de Campina Grande, Centro de Engenharia Elétrica e Informática, 2019.

"Orientação: Prof. Dr. Damásio Fernandes Júnior, Prof. Dr. Washington Luiz Araujo Neves".

Referências.

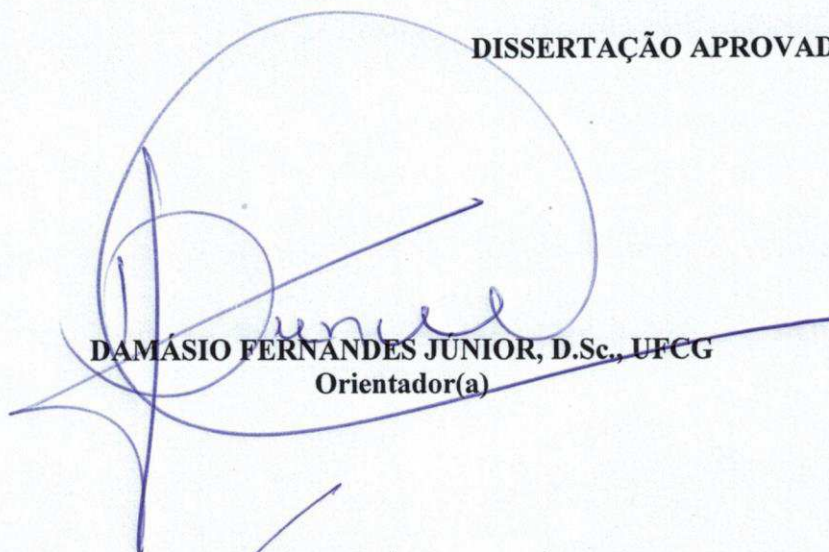
1. Linhas de Transmissão – Falhas. 2. Detecção de Falhas – HVDC. 3. Processamento de Energia. 4. Localização de Faltas. 5. Ondas Viajantes. I. Fernandes Júnior, Damásio. II. Neves, Washington Luiz Araujo. III. Título.

CDU 621.372.2(043)

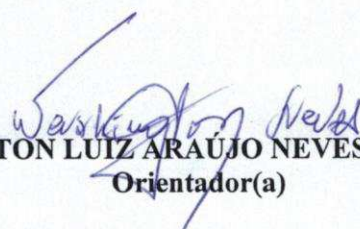
**"ANÁLISE COMPARATIVA ENTRE MÉTODOS DE DETECÇÃO DE FALTAS EM  
LINHAS DE TRANSMISSÃO DO TIPO HVDC "**

**HARRISON BATISTA DE LIMA**


**DISSERTAÇÃO APROVADA EM 12/04/2019**



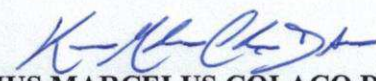
**DAMÁSIO FERNANDES JUNIOR, D.Sc., UFCG**  
Orientador(a)



**WASHINGTON LUIZ ARAÚJO NEVES, Ph.D., UFCG**  
Orientador(a)



**BENEMAR ALENCAR DE SOUZA, D.Sc., UFCG**  
Examinador(a)



**KARCIUS MARCELUS COLAÇO DANTAS, D.Sc., UFCG**  
Examinador(a)

**CAMPINA GRANDE - PB**

Dedico este trabalho à minha fiel noiva, Camila Rachel Lira Silva, que sempre me apoiou em todos os momentos da minha vida. Dedico também aos meus pais, Gizelda Batista de Lima e Emanuel Batista Silva, por sempre terem me dado suporte e com quem sempre pude contar em todos os momentos.

## AGRADECIMENTOS

Ainda que num contexto em que ciência e fé parecem tão distantes, inicio expressando minha gratidão a Deus. Faço isso consciente de que a dimensão da espiritualidade, mais que restrita a um âmbito privado de nossas vidas, faz parte da nossa integralidade enquanto indivíduos.

Agradeço a essa Instituição pela minha acolhida e pelas condições oferecidas, que me permitiram concluir esta dissertação, agradeço ao CNPq pelo auxílio financeiro.

Agradeço também à minha mãe, Gizelda Batista de Lima, a meu pai, Emanuel Batista Silva, por terem se esforçado tanto para me proporcionar uma boa educação, por terem me propiciados todos os princípios e ferramentas para que eu pudesse iniciar, cursar e concluir esta graduação.

Agradeço a minha noiva, Camila Rachel Lira Silva, que me deu todo apoio e incentivo desde que eu comecei minha vida acadêmica.

Agradeço também a toda minha família, que com todo carinho e apoio, não mediu esforços para eu chegar a esta etapa da minha vida, em especial aos meus irmãos Ruann Emanuel Batista de Lima e Robson Kel Batista de Lima.

Agradeço aos meus orientadores, Damásio Fernandes Júnior e Washington Luiz Araújo Neves, pela paciência, pelo tempo dedicado às sugestões, por terem me mostrado o real sentido de se trabalhar com excelência e dedicação, sempre me auxiliando e incentivando nas mais diversas áreas da minha vida profissional, sobretudo nos estudos e produções científicas. Sendo para mim não só exemplo e referência de profissionais, mas de seres humanos.

Agradeço aos meus colegas de mestrado com quem sempre tive contato e trabalhei em equipe, sobretudo a Arthur Francisco Andrade, com quem sempre pude contar não só como colega, mas como amigo que levarei para a vida toda.

Agradeço aos meus colegas de pesquisa do Grupo de Sistemas Elétricos, principalmente aos do LARCA, Geraldo, Paulo e Luis, por todo auxílio nas horas que precisei, por todo auxílio em minhas pesquisas e dedicação em compartilhar atividades de pesquisa.

Enfim, agradeço a todos que de alguma forma, passaram pela minha vida e contribuíram para a construção de quem sou hoje.

*“Se você quer transformar o mundo,  
experimente primeiro promover o seu  
aperfeiçoamento pessoal e realizar  
inovações no seu próprio interior.”*

Dalai Lama.

## RESUMO

Com o desenvolvimento de novos dispositivos na eletrônica de potência, a transmissão em corrente contínua vem se tornando cada vez mais comum, e seu uso é mais vantajoso em determinadas situações que a transmissão em corrente alternada. Baseado nessa importância, propõe-se realizar um estudo comparativo entre os métodos de detecção de faltas em linhas de transmissão de corrente contínua. Os métodos selecionados para o estudo comparativo pertencem ao grupo dos métodos baseados na teoria de ondas viajantes. Foram utilizados métodos que se baseiam na transformada *wavelet* discreta, na transformada *wavelet* discreta redundante, na transformada de Park e um método que se baseia na energia da derivada de sinais. O desempenho dos métodos foi analisado com base em simulações realizadas via MATLAB/Simulink de duas configurações diferentes de sistemas HVDC, um sistema monopolar e um bipolar. Nas análises para avaliar o desempenho dos métodos, foram variados os pontos de falta, o tipo de falta e a resistência de falta, a fim de testar a robustez dos métodos para faltas de alta e baixa impedância. Em todos os métodos avaliados, foi aplicado um limiar auto-adaptativo para detecção de faltas. A partir dos resultados, foi verificado que os métodos que obtiveram os melhores desempenhos foram os baseados na energia da derivada de sinais e o método que se baseia na transformada de Park. O método que se baseia na energia da derivada de sinais possui código mais simples, quando comparado com o método que se baseia na transformada de Park, realizando assim, a detecção de faltas de forma mais rápida.

**Palavras-chave:** HVDC, detecção de faltas, localização de faltas, ondas viajantes.



## ABSTRACT

With the development of new devices in power electronics, direct current transmission is becoming more and more common, and its use is more advantageous in certain situations than the transmission in alternating current. Based on this importance, it is proposed to carry out a comparative study between the methods of detecting faults in direct current transmission lines. The selected methods for comparative study belong to the group of methods based on the theory of traveling wave. The methods used were those based on the discrete wavelet transform, the redundant discrete wavelet transform, the Park transform and a method based on the energy of the signal derivative. The performances of the methods are compared based on simulations performed via MATLAB/Simulink of two different configurations of HVDC systems, a monopolar and a bipolar system. In the analyses to evaluate the performance of the methods, the fault points, fault type and fault resistance were varied in order to test the robustness of the methods for high and low impedance faults. In all the evaluated methods, a self-adaptive threshold for fault detection was applied. From the results it was verified that the methods that obtained the best results were those based on the energy of the signal derivative and the method based on the Park transform. The method based on signal derivative energy has simpler code, when compared to the method that makes use of the Park transform, thus performing the detection of faults faster.

**Keywords:** HVDC, fault detection, fault location, traveling waves.

## LISTA DE ILUSTRAÇÕES

Figura 1. Sistema de transmissão do SIN – Horizonte 2017 .....	16
Figura 2. Comparação de custos entre transmissão HVAC e HVDC .....	17
Figura 3. Estruturas típicas para torres de transmissão HVAC e HVDC .....	19
Figura 4. Esquema de transmissão monopolar .....	20
Figura 5. Esquema de transmissão bipolar .....	21
Figura 6. Esquema de transmissão homopolar .....	21
Figura 7. Sistema HVDC – LCC .....	23
Figura 8. Sistema HVDC – VSC .....	24
Figura 9. Diagrama de reflexões para faltas em linhas de transmissão .....	27
Figura 10. Decomposição da <i>wavelet</i> proposta por Mallat (1989) .....	39
Figura 11. Uso da Tdq0 para detecção de transitórios: (a) Sistema de eixos; (b) Diagrama fasorial .....	44
Figura 12. Componente de eixo direto da corrente .....	47
Figura 13. Coeficientes de diferença do corrente .....	47
Figura 14. Energia dos coeficientes de diferença da corrente .....	48
Figura 15. Calibração do fator característico do sistema .....	52
Figura 16. Local de medição dos sinais de tensão e corrente da linha DC .....	54
Figura 17. Sistema monopolar simulado .....	55
Figura 18. Sistema bipolar simulado .....	56
Figura 19. Erros percentuais para diferentes locais de falta – Monopolar .....	59
Figura 20. Média dos erros percentuais para diferentes resistências de falta – Monopolar .....	61
Figura 21. Média dos erros percentuais para todos os casos de falta analisados no sistema monopolar .....	62
Figura 22. Coeficiente <i>wavelet</i> para amostra proveniente da falta .....	63
Figura 23. Média dos erros percentuais para diferentes locais de falta .....	65
Figura 24. Média dos erros percentuais para diferentes resistências de falta – Bipolar .....	67
Figura 25. Média dos erros percentuais para todos os casos de falta polo-terra analisados no sistema bipolar .....	68
Figura 26. Média dos erros percentuais para diferentes tipos de falta .....	69
Figura 27. Sistema monopolar HVDC – LCC simulado .....	80
Figura 28. Esquema do gerador e as suas impedâncias .....	81
Figura 29. Esquema do filtro AC no lado retificador - sistema monopolar .....	81
Figura 30. Esquema do filtro AC no lado inversor - sistema monopolar .....	82
Figura 31. Sistema bipolar HVDC – LCC simulado .....	84

## LISTA DE QUADROS

Quadro 1 – Classificação dos métodos do Tipo A, B, C e D para localização de faltas.	29
Quadro 2. Resumo da revisão bibliográfica .....	35
Quadro 3. Dados da linha de transmissão monopolar.....	55
Quadro 4. Condições de falta .....	55
Quadro 5. Dados da linha de transmissão bipolar .....	56
Quadro 6. Condições de falta .....	57
Quadro 7. Dados dos geradores - sistema monopolar.....	79
Quadro 8. Dados da impedância em paralelo dos geradores - sistema monopolar .....	79
Quadro 9. Dados dos filtros para eliminação de harmônicas - sistema monopolar .....	82
Quadro 10. Dados dos transformadores - sistema monopolar.....	83
Quadro 11. Dados dos enrolamentos do transformador 1 - sistema monopolar.....	83
Quadro 12. Dados dos enrolamentos do transformador 2 - sistema monopolar.....	83
Quadro 13. Dados da linha de transmissão monopolar.....	83
Quadro 14. Dados dos geradores - sistema bipolar .....	85
Quadro 15. Dados da impedância em paralelo dos geradores - sistema bipolar .....	85
Quadro 16. Dados dos filtros para eliminação de harmônicas - sistema bipolar .....	85
Quadro 17. Dados dos transformadores - sistema bipolar .....	86
Quadro 18. Dados dos enrolamentos do transformador 1 - sistema bipolar .....	86
Quadro 19. Dados dos enrolamentos do transformador 2 - sistema bipolar .....	86
Quadro 20. Dados da linha de transmissão bipolar.....	86

## LISTA DE SIGLAS

CA - Corrente Alternada;

CC - Corrente Contínua;

CF - Método de classificação de faltas;

CSC - *Current Source Converter*;

DER - Derivada de sinais;

DF - Método de detecção de faltas;

EA - Erro Absoluto;

EDS - Energia da Derivada de Sinais;

EE - Elemento Estruturante;

EMTDC - *Electromagnetic Transient Design and Control*;

EN - Método utiliza o cálculo da energia de um sinal;

EP - Erro Percentual;

FAI - Faltas de alta impedância;

GSE - Grupo de Sistemas Eléctricos;

HVAC - *High Voltage Alternating Current*;

HVDC - *High Voltage Direct Current*;

IGBT - *Insulated-Gate Bipolar Transistor*;

IGCT - *Insulated-Gate Commutated Thyristor*;

LAA - Limiar auto-adaptativo;

LCC - *Line Commutated Converter*;

LF - Método de localização de faltas;

LFUZ - Método baseado na lógica fuzzy;

LT - Linhas de Transmissão;

MDT - Método de minimização da função de distribuição de tensão;

MIL - Método baseado no cálculo de resistências da linha de transmissão;

MM - Método que utiliza morfologia matemática;

MPCA = Método realiza a Análise de Componentes Principais;

OV - Método baseado na teoria das ondas viajantes;

PCA - *Principal Component Analysis*;

PLT - Parâmetros da linha de transmissão;

PSCAD - *Power System Computer Aided Design*;  
PWM - *Pulse Width Modulation*;  
RD - Redundância de dados utilizados;  
RDP - Registradores Digitais de Perturbações;  
SEP - Sistemas Elétricos de Potência;  
SWT - *Stationary Wavelet Transform*;  
TDQ0 - Transformada de Park;  
TW - Método que utiliza a transformada *Wavelet*;  
TWC - Transformada *Wavelet* Contínua;  
TWD - Transformada *Wavelet* Discreta;  
TWDR - Transformada *Wavelet* Discreta Redundante;  
TWFL - *Traveling Wave Fault Locators*;  
VSC - *Voltage Source Converter*;  
WPT - *Wavelet Packet Transform*;

# SUMÁRIO

Capítulo 1 Introdução .....	12
1.1 Objetivos .....	13
1.2 Produção Intelectual .....	14
1.3 Organização do Trabalho .....	14
Capítulo 2 Fundamentação Teórica.....	15
2.1 Viabilidade Econômica do Sistema HVDC .....	17
2.2 Potencialidades e Limitações do Sistema HVDC.....	18
2.3 Esquemas de Transmissão em Corrente Contínua .....	20
2.3.1 Ponto-a-ponto.....	20
2.3.2 Back-to-back .....	22
2.3.3 Multiterminal .....	22
2.4 Tipos de Subestações Conversoras .....	22
2.4.1 Conversor Comutado pela Rede – LCC .....	22
2.4.2 Conversores por Fonte de Tensão – VSC.....	23
2.5 Filtros de Harmônicos.....	24
2.6 Retorno pelo Terra.....	25
2.7 Ondas Viajantes em Linhas de Transmissão.....	26
Capítulo 3 Revisão Bibliográfica .....	28
3.1 Resumo da Revisão Bibliográfica .....	35
Capítulo 4 Descrição dos Algoritmos Avaliados .....	37
4.1 Transformada <i>Wavelet</i> Discreta (TWD) .....	37
4.1.1 <i>Wavelets</i> Mães Utilizadas .....	40
4.2 Transformada <i>Wavelet</i> Discreta Redundante .....	41
4.3 Energia da Derivada de Sinais.....	42
4.3.1 Derivada de Sinais.....	42
4.3.2 Energia da Derivada de Sinais .....	43
4.4 Transformada de Park .....	43
4.4.1 Detecção pela Transformada de Park em HVAC .....	43
4.4.2 Detecção pela Transformada de Park em HVDC .....	45
Capítulo 5 Metodologia .....	49
5.1 Cálculo dos Erros das Localizações de Falhas.....	49
5.1.1 Erro Absoluto (EA) .....	49

5.1.2	Erro Percentual (EP).....	50
5.1.3	Erro Admissível para os Métodos TWFL.....	50
5.2	Análise do Limiar de Detecção .....	50
5.2.1	Limiar de Detecção Auto-adaptativo .....	51
5.3	Sinais Analisados.....	53
5.4	Simulação de Falhas em LT.....	54
5.4.1	Sistema Monopolar .....	54
5.4.2	Sistema Bipolar .....	56
Capítulo 6	Resultados e Análises .....	58
6.1	Simulações no Sistema Monopolar .....	58
6.1.1	Análise da Influência da Localização da Falta .....	58
6.1.2	Análise da Influência da Resistência da Falta.....	60
6.2	Sistema Bipolar .....	64
6.2.1	Análise da Influência da Localização da Falta .....	64
6.2.2	Análise da Influência da Resistência da Falta.....	66
6.2.3	Análise da Influência do Tipo de Falta.....	68
Capítulo 7	Conclusões.....	70
Referências	.....	74
Apêndice – Sistemas Elétricos Simulados	.....	79

# Capítulo 1

## INTRODUÇÃO

As linhas de transmissão, para os sistemas elétricos de potência (SEP), são de fundamental importância, dado que elas possibilitam a interligação da geração de energia elétrica até o seu destino final, viabilizando o transporte da energia elétrica até os consumidores. Logo, é imprescindível que a transmissão da energia se dê com níveis mínimos de perdas e apresente boa continuidade de serviço.

As linhas de transmissão (LT) podem ser classificadas em linhas em corrente alternada (CA) ou linhas em corrente contínua (CC), dependendo do tipo de sistema utilizado.

A transmissão em corrente contínua é majoritariamente usada em duas situações: a interligação de sistemas elétricos de potência com frequências distintas e para o caso de sistemas de transmissão que apresentam longa extensão, seja aérea ou submarina (MELO, 2018). Um exemplo de situação em que a corrente contínua é utilizada é na interligação entre o sistema brasileiro e o paraguaio, em que o Brasil utiliza a frequência padrão de 60 Hz e o Paraguai utiliza a frequência de 50 Hz.

Como geralmente possuem grandes extensões, as linhas de transmissão em corrente contínua podem ter maior susceptibilidade a distúrbios provenientes da ação dos ventos, chuvas, descargas atmosféricas, entre outros. Assim, a realização de um diagnóstico rápido e preciso de defeitos ocorridos no sistema de transmissão é de fundamental importância para o seu pronto restabelecimento. Percebe-se que a utilização de métodos eficientes para detecção de faltas está se tornando cada vez mais essencial, uma vez que a partir deles é possível fazer a interrupção na transmissão e a correta localização das faltas, evitando assim suspensões de fornecimento de energia, e assegurando, conseqüentemente, boas taxas de continuidade de serviço e uma restauração rápida da linha com defeito.

Os sistemas do tipo HVDC, do inglês *High Voltage Direct Current*, começaram a ser mais utilizados, principalmente devido ao desenvolvimento de novos dispositivos



na eletrônica de potência, resultando em um aumento da viabilidade destes sistemas. Atualmente, podem ser encontradas na literatura algumas técnicas que permitem a detecção de faltas em linhas de transmissão em sistemas do tipo HVDC a partir de diferentes análises e conceitos, cada um com as suas respectivas potencialidades e limitações. No entanto, pouco se relata sobre análises comparativas entre estes métodos, fato este que dificulta a identificação dos pontos positivos e negativos de cada um deles. Dentro deste contexto, propõe-se aqui realizar uma análise comparativa entre alguns métodos para a detecção de faltas em linhas de transmissão em corrente contínua.

A vantagem que a utilização de LT em corrente contínua tem em projetos com fontes renováveis de energia, é a possibilidade de interligar fontes de energia remotas, como o aproveitamento da energia eólica *offshore* (FREITAS, 2013). Logo, obter a detecção e localização de faltas em LT, para manter altas taxas de continuidade no serviço, é uma grande preocupação para diversos países, que buscam aproveitar de forma mais intensa o potencial de energia renovável.

Esta dissertação se enquadra na linha de pesquisa Transitórios Eletromagnéticos em Sistemas de Potência, desenvolvida pelo Grupo de Sistemas Elétricos – GSE, que faz parte do Departamento de Engenharia Elétrica – DEE, da Universidade Federal de Campina Grande – UFCG. Em Lopes (2014), um dos trabalhos dessa linha de pesquisa, foi desenvolvido um método de detecção de faltas em linhas de transmissão em corrente alternada utilizando-se a transformada de Park, apresentando um bom desempenho. Em Melo (2018), como forma de dar continuidade aos trabalhos desenvolvidos no GSE da UFCG, foi proposta a utilização da transformada de Park em métodos de detecção e classificação de faltas em sistemas do tipo HVDC, como forma de garantir uma detecção e classificação bastante confiável. Além deste método, Melo (2018) ainda propôs um algoritmo que faz uso da energia da derivada de sinais para detecção de faltas.

## 1.1 OBJETIVOS

O objetivo geral é realizar uma análise comparativa entre alguns dos principais métodos para detecção de faltas em linhas de transmissão em corrente contínua disponíveis na literatura, a partir de simulações computacionais de faltas em linhas de transmissão efetuadas via simulações no MATLAB/Simulink®.

Como objetivos específicos, pretende-se:

- Estudar a eficácia dos métodos avaliados para detecção de faltas em LT do tipo HVDC, a partir da obtenção dos instantes da detecção de falta;
- Verificar a exatidão dos métodos de detecção a partir da aplicação destes na localização de faltas;
- Avaliar as potencialidades e limitações dos algoritmos estudados a partir da análise da influência das características de falta, da configuração do sistema elétrico de potência (SEP) e do tipo de falta sobre a precisão e confiabilidade dos métodos.

## 1.2 PRODUÇÃO INTELECTUAL

As pesquisas realizadas resultaram na seguinte submissão:

- LIMA, H. B.; FERNANDES Jr., D; NEVES, W. L. A. Métodos de Detecção de Faltas em Linhas de Transmissão de Corrente Contínua: Análise Comparativa. Submetido ao *XIII CBQEE – Décima Terceira Conferência Brasileira sobre Qualidade da Energia Elétrica*, São Caetano do Sul, Brasil, setembro 2019.

## 1.3 ORGANIZAÇÃO DO TRABALHO

Além do presente capítulo introdutório, esta dissertação está organizada de acordo com a seguinte estrutura de capítulos:

- No Capítulo 2 são apresentados os fundamentos teóricos da transmissão em corrente contínua e da localização de faltas em LT;
- No Capítulo 3 é realizada uma revisão bibliográfica acerca dos métodos para detecção e/ou localização de faltas em linhas de transmissão do tipo HVDC encontrados na literatura;
- No Capítulo 4 é feita a descrição dos algoritmos avaliados no trabalho;
- No Capítulo 5 é apresentada a metodologia de avaliação dos algoritmos, bem como a descrição do sistema utilizado para simulações;
- No Capítulo 6 são apresentados os resultados obtidos para os diferentes casos de faltas analisados;
- No Capítulo 7 são apresentadas as conclusões e sugestões para trabalhos futuros.

## Capítulo 2

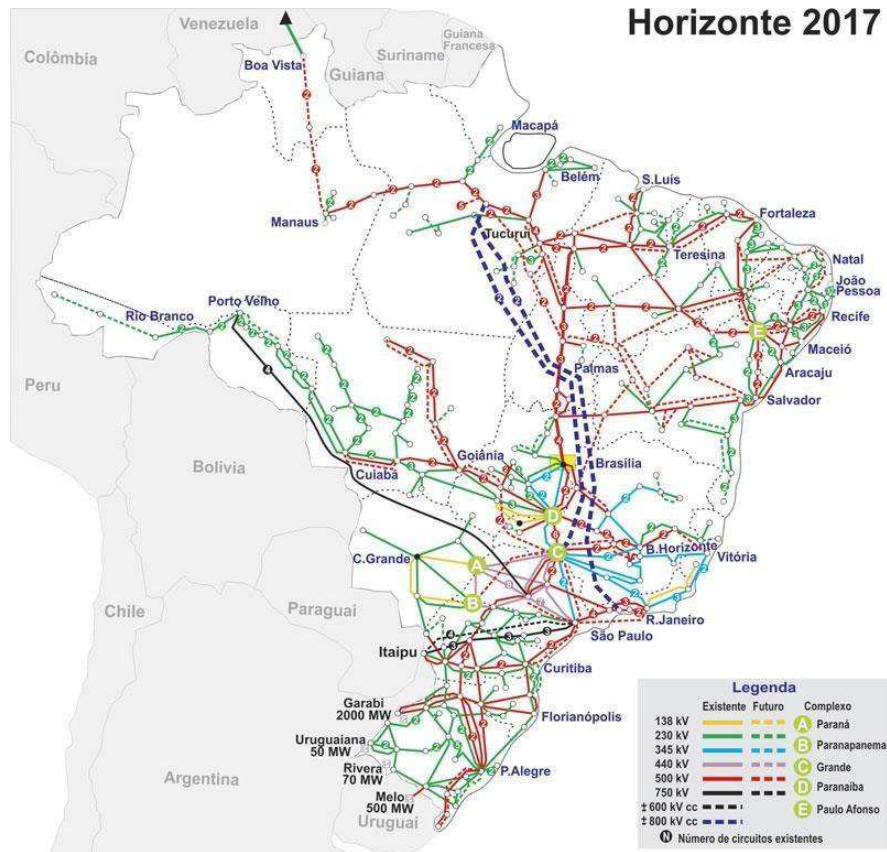
### FUNDAMENTAÇÃO TEÓRICA

O sistema de transmissão é uma das partes fundamentais dos SEP, pois é a partir dele que a energia é transportada em grandes quantidades para grandes distâncias. A transmissão em corrente contínua é utilizada no Brasil, como a linha de Itaipu que interliga o sistema paraguaio ao brasileiro, pois possuem frequências distintas; o sistema paraguaio funciona com frequência de 50 Hz, já o brasileiro opera na frequência de 60

Hz. Já se encontra em funcionamento uma LT em corrente contínua para o SEP brasileiro que possui um comprimento de aproximadamente 2375 km a uma tensão de 600 kV, interligando os sistemas Rio Madeira a São Paulo (ESMERALDO *et al.*, 2010).

Além destes dois sistemas HVDC, já se encontra em operação um terceiro sistema que interliga a hidrelétrica de Belo Monte–PA até Ibiraci–MG, este sistema possui um LT com 2076 km de extensão (BMTE, 2017). Na Figura 1 é possível observar o sistema de transmissão do SIN, em que é possível ver as localizações das LT citadas, dentre outras.

Figura 1. Sistema de transmissão do SIN – Horizonte 2017.



Fonte: Operador Nacional do Sistema Elétrico (2018).

É interessante notar que todos os sistemas HVDC em operação no Brasil são compostos por LT bipolar.

As escolhas pela utilização de sistemas HVDC no Brasil ocorreram após uma série de estudos realizados, que concluíram que este tipo de sistema seria mais viável que os do tipo HVAC por trazer mais vantagens nestes casos. Nestes estudos foram avaliadas a viabilidade econômica destes sistemas, bem como suas potencialidades, avaliando vantagens e desvantagens. Foi analisado também nestes estudos quais configurações dos esquemas de transmissão em corrente contínua se adequariam melhor aos projetos. No tópico 2.1 está contido um estudo acerca da viabilidade econômica dos sistemas HVDC, no 2.2 as potencialidades e limitações deste sistema, e no 2.3 os esquemas de transmissão em corrente contínua.

## 2.1 VIABILIDADE ECONÔMICA DO SISTEMA HVDC

De modo geral, a grande vantagem da transmissão de energia elétrica em alta tensão em corrente contínua em comparação com a alta tensão em corrente alternada ocorre quando as linhas de transmissão interligam dois pontos com grande distância entre si.

Para se considerar um sistema longo o suficiente, de modo que seja viável a implementação do sistema HVDC, este deve superar a distância de 700 km para linhas aéreas e 30 km em cabos subterrâneos e submarinos (CAMARGO, 1984). Estas distâncias são chamadas de distâncias de equilíbrio, pois ela é o ponto em que se tornam iguais os custos da transmissão em corrente alternada e corrente contínua, antes deste ponto de equilíbrio a utilização de HVAC é menos dispendiosa, após este ponto a viabilidade econômica indica a utilização de HVDC. Na Figura 2 é possível ver a relação entre custos de transmissão em HVDC e em HVAC com a distância de transmissão.

Figura 2. Comparação de custos entre transmissão HVAC e HVDC.



Fonte: Melo (2018).

A principal diferença de custos entre a transmissão em corrente contínua para a corrente alternada está nas duas subestações conversoras necessárias, uma retificadora e outra inversora, que elevam bastante o custo da transmissão HVDC. Porém em sua transmissão, o sistema HVDC utiliza menos cabos que o HVAC, além das torres terem estrutura reduzida, pois suportam menos condutores. É notada ainda uma diminuição nas perdas quando a transmissão é feita em corrente contínua, por conta destes fatores

este sistema consegue ter mais viabilidade econômica quando a distância das linhas é superior a distância de equilíbrio.

## 2.2 POTENCIALIDADES E LIMITAÇÕES DO SISTEMA HVDC

Na literatura é possível encontrar várias potencialidades e limitações da implementação do sistema HVDC em comparação com o HVAC, percebidas através das mudanças estruturais de cada sistema e das propriedades elétricas da transmissão em corrente alternada, que são diferentes das propriedades em corrente contínua. Estas potencialidades e limitações podem ser apresentadas como vantagens e desvantagens, e de acordo com Kimbark (1971), Wang & Redfern (2010) e Melo (2018), a lista com as principais vantagens pode ser construída da seguinte forma:

- Maior potência transmitida por condutor;
- Modelo mais simples de LT;
- O terra pode ser utilizado como retorno;
- Não existem perdas devido ao efeito pelicular;
- LT com fator de potência unitário;
- Os condutores podem operar a tensões de gradiente muito elevadas;
- Diminuição do efeito corona;
- Sem necessidade de operação síncrona;
- Permite que sistemas com diferentes frequências e ângulos de fase sejam conectados;
- É mais vantajosa economicamente para grandes distâncias;
- Construção das LT mais baratas;
- Manutenção de equipamentos com menor custo;

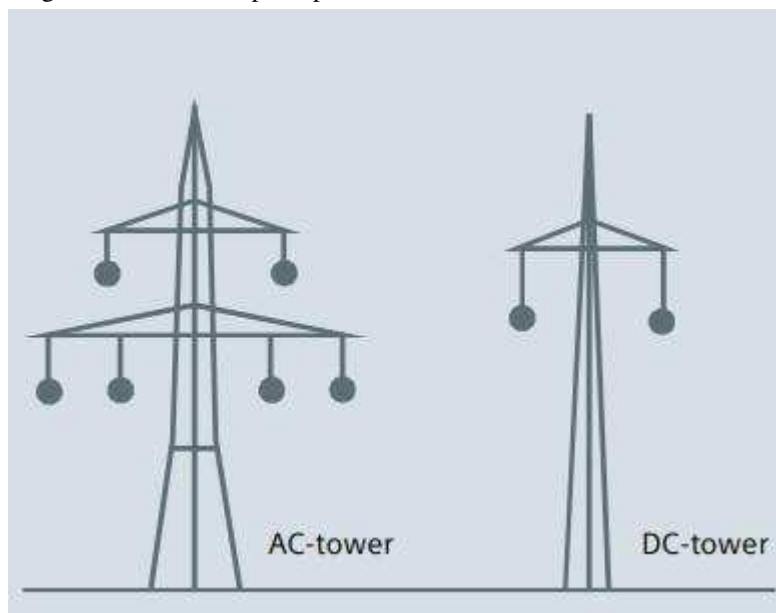
As principais desvantagens deste sistema podem ser listadas, de acordo com a lista a seguir:

- Subestações conversoras com alto custo, devido ao custo elevado dos conversores;
- Os conversores têm baixa capacidade de operação em sobrecarga;
- Muita potência reativa requisitada pelos conversores;
- Os conversores inserem muitos harmônicos no sistema.

As torres de transmissão para o sistema HVDC têm tamanho reduzido quando comparadas com as torres para o sistema HVAC, para uma potência transmitida igual, isto resulta em uma menor poluição visual dessas. Sendo assim, com o espaço ocupado menor para transmitir a mesma potência, este sistema pode transmitir mais potência para um mesmo volume ocupado de torres de transmissão. Isto promove uma maior eficiência quando se analisa espaço ocupado por potência transmitida.

Na Figura 3 são ilustradas de forma comparativa as dimensões de torre de transmissão para os sistemas em corrente alternada (AC-tower) e corrente contínua (DC-tower), respectivamente, para uma mesma potência transmitida. Isto acontece devido ao fato de existirem três diferentes fases no sistema HVAC da Figura 3, com dois condutores por fase. Já no sistema HVDC da Figura 3, a LT possui apenas dois condutores, que podem ter mesma polaridade ou não.

Figura 3. Estruturas típicas para torres de transmissão HVAC e HVDC.



Fonte: Siemens AG, Energy Sector (2011).

Devido à necessidade de se ter subestações conversoras, o sistema HVDC possui algumas desvantagens que devem ser levadas em consideração: presença de ruído audível nestas subestações, impacto visual e compatibilidade eletromagnética.

Na seção seguinte são analisados os esquemas de transmissão em corrente contínua.

## 2.3 ESQUEMAS DE TRANSMISSÃO EM CORRENTE CONTÍNUA

Uma forma de separar os esquemas de transmissão em corrente contínua é dividi-los em três diferentes grupos: transmissão ponto-a-ponto, transmissão *back-to-back* e transmissão multiterminal, (KUNDUR, 1994; BAHRMAN; JOHNSON, 2007; VASCONCELOS, 2014).

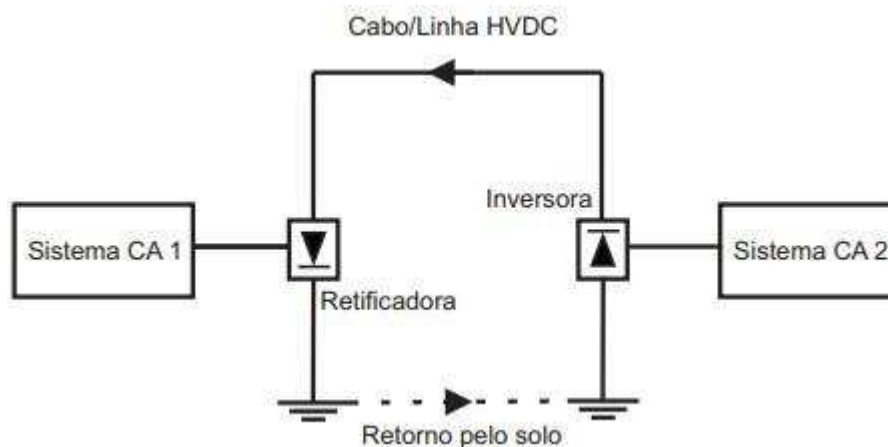
### 2.3.1 PONTO-A-PONTO

Este tipo de transmissão é utilizado para o transporte de grandes quantidades de energia, por longas linhas de transmissão. É constituída por apenas um emissor e um receptor. De acordo com Fuchs (2015) e Kundur (1994), a transmissão ponto-a-ponto pode ser categorizada nos três seguintes grupos: transmissão monopolar, transmissão bipolar e transmissão homopolar.

#### 1.1.1.1 MONOPOLAR

A transmissão monopolar é a forma mais simples. Este tipo de transmissão possui apenas um condutor metálico e seu retorno é feito pelo solo. Seu esquema de transmissão está ilustrado na Figura 4.

Figura 4. Esquema de transmissão monopolar.



Fonte: Melo (2018).

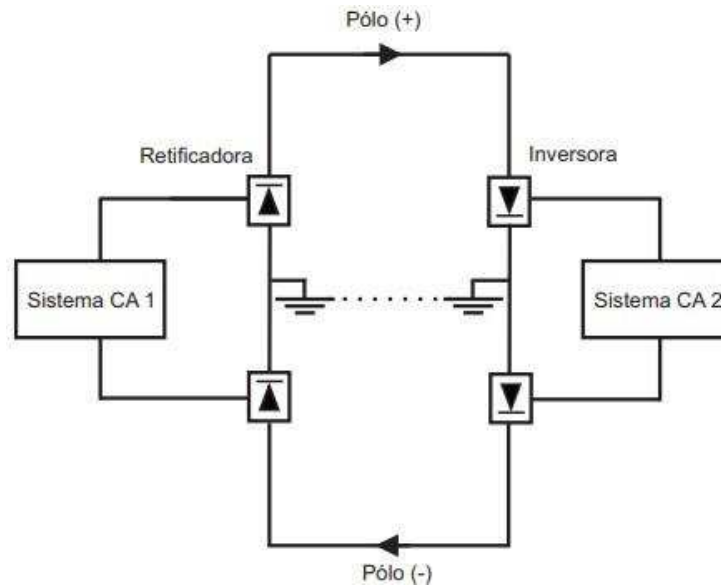
#### 1.1.1.2 BIPOLAR

A transmissão bipolar é caracterizada por possuir dois condutores metálicos com polaridades distintas, dos quais, cada condutor é destinado a um polo. Outra característica marcante desta configuração é o fato de, em cada um de seus terminais, no



lado em corrente contínua, apresentar dois conversores ligados em série. Seu esquema de transmissão é ilustrado na Figura 5.

Figura 5. Esquema de transmissão bipolar.

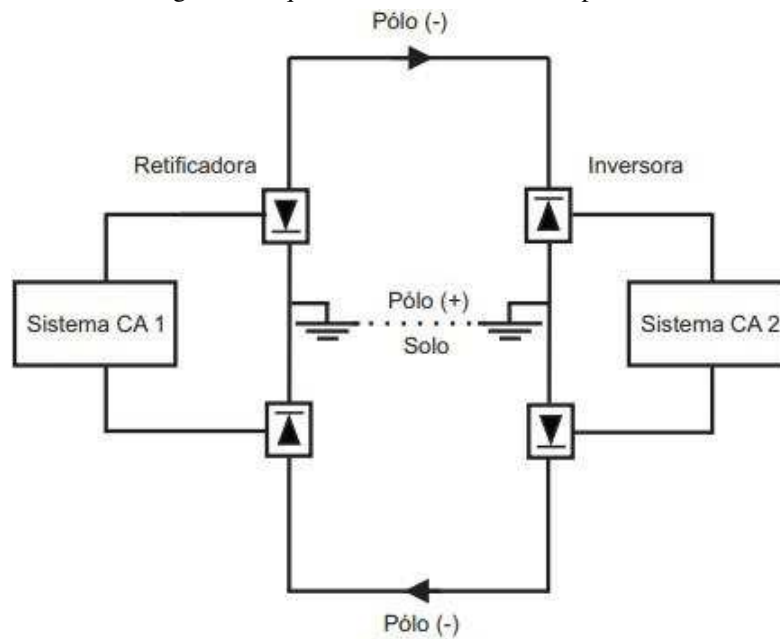


Fonte: Melo (2018).

#### 1.1.1.3 HOMOPOLAR

O esquema de transmissão homopolar, assim como o bipolar, possui dois condutores metálicos, porém difere deste devido aos seus condutores serem de mesma polaridade. Seu esquema de transmissão é ilustrado na Figura 6.

Figura 6. Esquema de transmissão homopolar.



Fonte: Melo (2018).

### 2.3.2 BACK-TO-BACK

Quando existe a necessidade de interligar dois SEP em corrente alternada de frequências diferentes ou assíncronos, utiliza-se a configuração *back-to-back*, devido ao fato de ela possibilitar fluxo bidirecional de potência. Tanto os inversores quanto os retificadores estão localizados na mesma subestação, permitindo assim converter corrente contínua em alternada e vice-versa.

### 2.3.3 MULTITERMINAL

A transmissão multiterminal é utilizada para interligar mais de dois terminais. É a forma mais rara de transmitir energia com o sistema HVDC, devido sua complexidade.

## 2.4 TIPOS DE SUBESTAÇÕES CONVERSoras

Nas hidrelétricas, principal fonte de energia elétrica do Brasil, a energia elétrica é gerada na forma de corrente alternada, e o consumo final também é na forma de corrente alternada. Sendo assim, no estudo de transmissão em corrente contínua é necessário analisar os tipos de conversores utilizados nas chamadas subestações conversoras, responsáveis por converter corrente contínua em alternada e alternada em contínua. São utilizadas no mínimo duas subestações conversoras na transmissão HVDC, uma retificadora e uma inversora.

De acordo com o tipo de conversor que é utilizado nas subestações conversoras pode-se categorizar o tipo de transmissão em corrente contínua que está sendo utilizado. Podendo ser classificadas em dois tipos: a LCC (*Line Commutated Converter*) ou CSC (*Current Source Converter*) e a VSC (*Voltage Source Converter*). O LCC pode ser nomeado conversor comutado pela rede, o VSC pode ser denominado conversor por fonte de tensão.

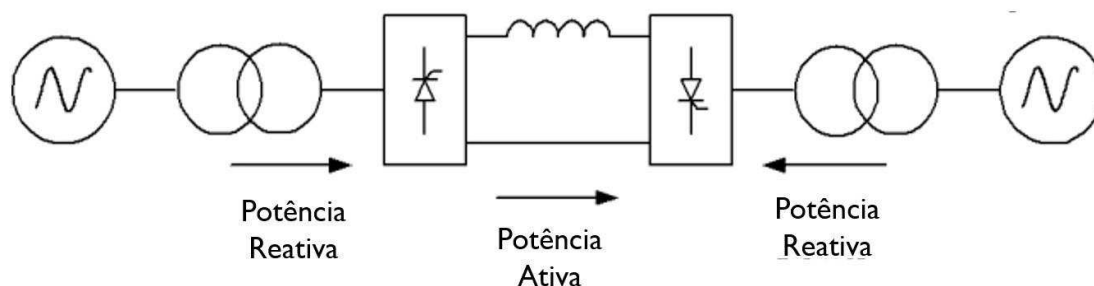
### 2.4.1 CONVERSADOR COMUTADO PELA REDE – LCC

Este tipo de conversor utiliza os tiristores como dispositivo básico para realização da conversão, e é utilizada na maioria dos empreendimentos de transmissão

no mundo, de acordo com Arruda (2012). Segundo Bertho Júnior (2017), este sistema também é conhecido como sistema em HVDC clássico, e tem seu processo de chaveamento determinado em parte pelo controle, e em parte pelo sistema elétrico em CA ao qual o conversor está conectado. Nas instalações mais antigas eram utilizados como chaves a vapor de mercúrio, até começarem a ser substituídas gradativamente pelos tiristores, a partir da década de 1970. O funcionamento dos tiristores pode ser classificado como semicontrolável, isto quer dizer que apenas uma etapa de seu funcionamento é controlada. Neste caso, o instante de sua condução de corrente elétrica é determinado por um pulso de controle, desde que ele esteja diretamente polarizado. O instante de bloqueio deste dispositivo, quando não há condução de corrente elétrica, é estabelecido pela tensão da rede CA e do valor da corrente do dispositivo.

Este tipo de conversor não pode ser utilizado para redes do tipo multiterminal, devido ao fato de a corrente ser sempre unidirecional. Na Figura 7 é ilustrado um sistema HVDC LCC com uma LT interligando duas subestações.

Figura 7. Sistema HVDC – LCC.



Fonte: Adaptado de Flourentzou *et al.* (2009).

#### 2.4.2 CONVERSORES POR FONTE DE TENSÃO – VSC

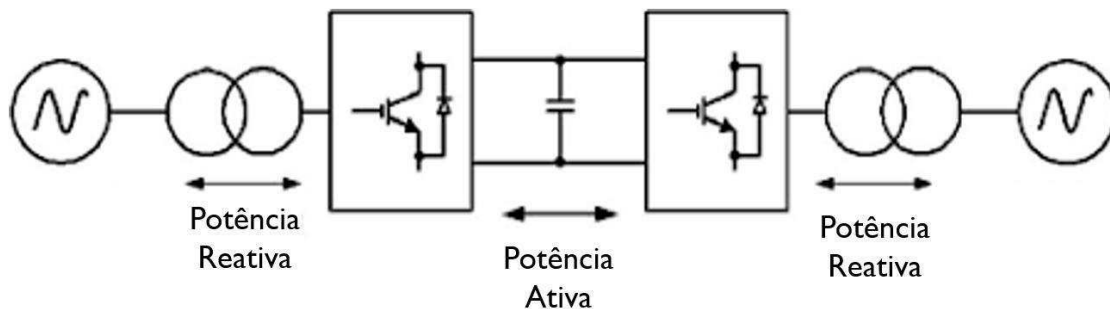
Os conversores VSC operam de maneira dual ao LCC, pois esses mantêm a tensão na linha constante, enquanto que o fluxo de potência ativa é determinado pela polaridade da corrente. Estes conversores possuem semicondutores com a capacidade de controle no bloqueio da corrente.

Estes tipos de conversores podem ser utilizados para redes multiterminais, uma vez que eles possuem a capacidade de realizar transferências bidirecionais de energia entre as partes em CA e em CC. Cabe ressaltar que os VSC possuem a capacidade de controle independente de potência ativa e reativa, além de não necessitar de reativos no

seu funcionamento. Uma desvantagem que este tipo de conversor apresenta é a fragilidade dos elementos semicondutores em caso de elevadas correntes de falta.

Segundo Freitas (2013), desde o ano 2000, as chaves mais utilizadas nos conversores VSC são os IGBT (*Insulated-Gate Bipolar Transistor*), e os IGCT (*Insulated-Gate Commutated Thyristor*), pois possuem capacidade de operar em altas frequências e utilizar modulação PWM (*Pulse Width Modulation*). Uma ilustração de um sistema HVDC com este tipo de conversor por ser visto na Figura 8.

Figura 8. Sistema HVDC – VSC.



Fonte: Adaptado de Flourentzou *et al.* (2009).

## 2.5 FILTROS DE HARMÔNICOS

De acordo com Kimbark (1971), os filtros de harmônicos em corrente alternada possuem dois propósitos: reduzir os níveis de harmônicos de corrente e tensão na rede de corrente alternada para níveis aceitáveis e fornecer toda ou parte da potência reativa consumida pelos conversores.

Todo sistema HVDC faz uso dos filtros de harmônicos, além de possuir reatores de alisamento. Conforme Melo (2018), estes reatores de alisamento têm seu uso feito para diminuir as correntes e tensões harmônicas do lado em corrente contínua, para limitar a crista de onda da corrente de falta no conversor e para suavizar a ondulação da corrente contínua evitando que a corrente se torne descontínua com cargas leves.

Os filtros de harmônicos utilizam a informação do número de pulsos do conversor utilizado, pois o número de pulsos influencia diretamente nos harmônicos que estarão presentes no sistema. Para o lado em corrente contínua, as componentes harmônicas presentes são da ordem  $K \cdot p$ , já para o lado em CA é da ordem  $K \cdot p \pm 1$ , em que  $p$  é o número de pulsos e  $K$  é um inteiro. Se o conversor for de 12 pulsos as

harmônicas presentes no lado em CA seriam as 11<sup>a</sup>, 13<sup>a</sup>, 23<sup>a</sup>, 25<sup>a</sup>, entre outras; para o lado corrente contínua seriam a 12<sup>a</sup>, 24<sup>a</sup>, entre outras.

Os conversores funcionam como uma fonte de correntes harmônicas no lado em corrente alternada e uma fonte de tensões harmônicas no lado em corrente contínua. Estas correntes devem ser limitadas, pois elas resultam em distorções na tensão, em aumento das perdas, aquecimento e, sobretudo, em interferências (KIM *et al.*, 2009 *apud* MELO, 2018).

Basicamente, os filtros de harmônicos podem ser classificados em dois tipos: filtros ativos e filtros passivos. Os filtros passivos são aqueles compostos apenas por elementos passivos, tais como capacitores e indutores que são sincronizados, porém estes filtros não são adaptativos, eles só funcionam para as harmônicas para as quais foram projetados inicialmente. Os filtros ativos são aqueles que a partir dos harmônicos percebidos na rede lançam sinais de mesma frequência para compensar estes harmônicos, portanto são considerados adaptáveis. Eles podem ser inseridos tanto em série como em paralelo.

## 2.6 RETORNO PELO TERRA

As transmissões de energia elétrica por meio de corrente contínua comumente fazem uso do retorno pelo terra. Isto traz benefícios devido à economia da utilização de um condutor metálico de retorno. Entretanto, a utilização do retorno pelo terra torna imprescindível a correta modelagem deste sistema, pois se o sistema não for modelado adequadamente, este retorno pode apresentar alta resistência e alta perda de potência.

De acordo com Kimback (1971), a baixa resistência no terra em situação de regime permanente e corrente contínua ocorre porque a corrente se espalha tanto em profundidade como em largura, resultando assim em uma grande área de seção reta. Há ainda duas outras vantagens da utilização do retorno pelo terra.

- A primeira diz respeito à capacidade da LT operar ainda em construção, para o caso em que a potência inicial é menor ou igual à metade da potência total da LT;
- A segunda é para LT bipolares. No caso da perda de um dos polos da linha ou do conversor, esta pode operar temporariamente com metade da potência, quando se utiliza o retorno pelo terra.

Esta segunda vantagem trás para as LT bipolares a equivalência de um circuito duplo para circuitos trifásicos. Porém, de acordo com Kimbark (1971), o retorno pelo terra tem problemas tanto quanto vantagens. Os principais problemas são:

- Necessidade de um projeto para modelagem de eletrodos para o terra de baixa resistência e baixo custo de instalação e manutenção;
- Necessidade de escolha de localização dos eletrodos de aterramento, de modo que as correntes de aterramento causem corrosão eletrolítica insignificante, e tensões de passo e de toque inofensivas;
- Prevenção da interferência da corrente de aterramento com a operação de outros serviços, como transmissão em corrente alternada, sinais ferroviários, entre outros.

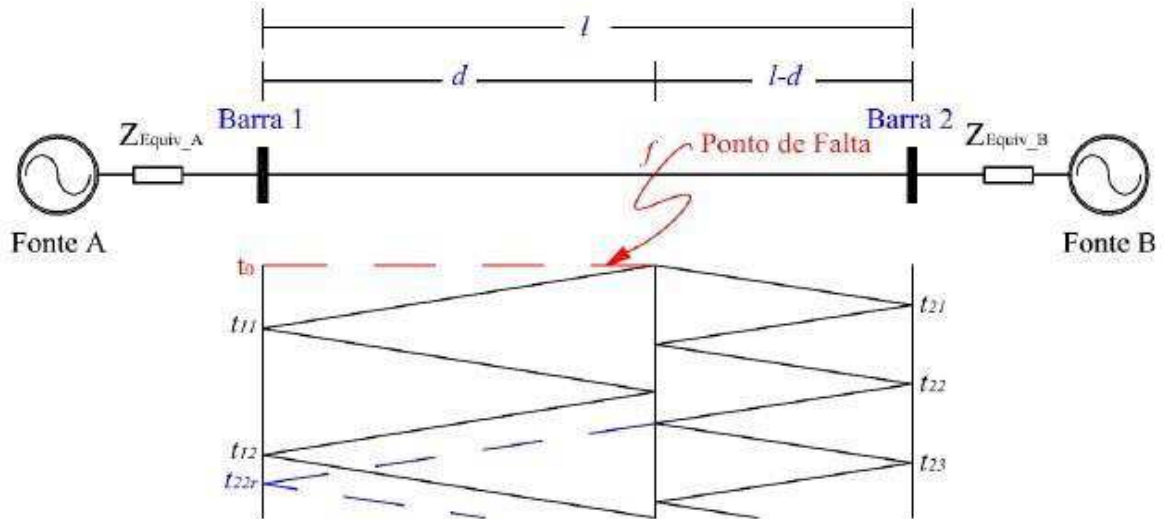
É prática comum localizar o aterramento do ponto neutro da estação a uma certa distância (10 a 50 quilômetros) da estação HVDC por meio de eletrodos de aterramento especiais. (SIEMENS AG ENERGY SECTOR, 2011)

## 2.7 ONDAS VIAJANTES EM LINHAS DE TRANSMISSÃO

As LT em corrente contínua são mais susceptíveis a disrupção em seus isoladores do que as LT em CA, devido a polarização do ar ao redor dos condutores, isto favorece o surgimento de cargas espaciais. Qualquer que seja a perturbação que ocorra em uma LT irá gerar transitórios eletromagnéticos nesta que se propagam por meio de ondas viajantes. Estas ondas sofrem reflexões até que sua energia seja dissipada pela resistência da LT.

A velocidade de propagação destas ondas viajantes varia de acordo com os parâmetros da LT e as condições climáticas. A partir da Figura 9 é possível observar o diagrama de reflexões que ilustra a propagação de ondas viajantes decorrentes de uma falta em uma linha de transmissão.

Figura 9. Diagrama de reflexões para faltas em linhas de transmissão.



Fonte: Lopes (2011).

Assumindo que  $v$  é a velocidade das ondas viajantes nas linhas de transmissão, para os métodos que utilizam dados medidos de apenas um terminal da LT, a distância do ponto da falta ao terminal da barra 1 é calculada pela expressão (1).

$$d = \frac{(t_{12} - t_{11}) \cdot v}{2}, \quad (1)$$

sendo  $d$  o local do ponto de falta, e  $t_{11}$  e  $t_{12}$  os instantes de chegada da onda regressiva na barra 1 e sua onda refletiva na barra 1, respectivamente.

Já os métodos que utilizam dados medidos nos dois terminais da LT consideram apenas os primeiros instantes de chegada dos transitórios às barras 1 e 2. Com esses instantes sincronizados via GPS, a distância da falta à barra 1 pode ser calculada pela expressão (2).

$$d = \frac{l + (t_{21} - t_{11}) \cdot v}{2}, \quad (2)$$

sendo  $l$  o comprimento total da LT, e  $t_{21}$  e  $t_{11}$  o instante de chegada da onda progressiva na barra 2 e o instante de chegada da onda regressiva na barra 1.

No Capítulo 3 a seguir é apresentada a revisão bibliográfica, um quadro sinóptico contendo a revisão bibliográfica de forma resumida.

## Capítulo 3

### REVISÃO BIBLIOGRÁFICA

No estudo de distúrbios em LT, normalmente são realizados três diferentes tipos de análises: a detecção, a localização e a classificação do distúrbio. A detecção consiste no processo de identificação da falta e determinação dos instantes iniciais de ocorrência do distúrbio. A localização da falta é o processo de determinação do local em que a falta ocorreu. A classificação é o processo de identificação do condutor em que a falta ocorreu. Sendo assim, a revisão bibliográfica foi realizada de modo que fossem analisados trabalhos que utilizam técnicas de detecção, localização e/ou classificação de faltas em LT do tipo HVDC.

Os métodos de localização de faltas em LT podem ser classificados de acordo com grupos que caracterizam o tipo de algoritmo que será utilizado na localização. Estes algoritmos podem ser dos seguintes grupos: baseados na teoria das ondas viajantes, baseados em componentes de frequência fundamental, baseados em componentes de alta frequência e os baseados em inteligência artificial (MELO, 2018 *apud* SAHA *et al.*, 2010). Quando se realiza o estudo de métodos de localização de faltas em sistemas do tipo HVDC, percebe-se que estes não possuem frequência fundamental, o que torna necessária uma adaptação dos métodos baseados em componentes de frequência fundamental para aplicação em sistemas HVDC. De acordo com Melo (2018), os principais métodos para localização de faltas em sistemas HVDC são os baseados na teoria de ondas viajantes, por serem rápidos nas detecções de faltas.

Os métodos TWFL, do inglês *Traveling Wave Fault Locators*, são aplicados no domínio do tempo e são chamados também de técnicas baseadas na teoria de ondas viajantes. Basicamente, estes algoritmos detectam os instantes de chegada de ondas viajantes provenientes da falta em determinados pontos do SEP monitorado.

Gale *et al.* (1993) classificam os métodos TWFL de localização de faltas em quatro grupos. Um dos critérios para esta classificação é o número de terminais monitorados, a utilização de pulsos elétricos e a utilização de ondas refletidas em um mesmo terminal. Os métodos são separados em quatro grupos, denominados A, B, C e



D. É mostrado no Quadro 1 como os métodos são separados. Os tipos A e C monitoram apenas um terminal e utilizam ondas refletidas, porém os métodos do tipo C utilizam pulsos elétricos e os métodos do tipo A não utilizam pulsos elétricos. Por sua vez, os métodos do tipo B e D utilizam dois terminais para fazer o monitoramento. Os métodos do tipo B também fazem uso de pulsos elétricos e de ondas refletidas. Já os do tipo D não utilizam nem pulsos elétricos e nem ondas refletidas.

Quadro 1 – Classificação dos métodos do Tipo A, B, C e D para localização de faltas.

Classificação Tipo do método	Utiliza pulsos elétricos	Número de terminais utilizados		Utiliza ondas refletidas
		1	2	
<b>TIPO A</b>		✓		✓
<b>TIPO B</b>	✓		✓	✓
<b>TIPO C</b>	✓	✓		✓
<b>TIPO D</b>			✓	

Fonte: Próprio autor.

O método desenvolvido por Gale *et al.* (1993) é capaz de localizar o ponto de ocorrência de falta em uma linha de transmissão a partir dos tempos de chegada nos terminais da LT das ondas viajantes geradas pelo transitório no ponto de falta.

O trabalho de Chen *et al.* (2006) faz uma análise acerca da aplicabilidade dos métodos de localização de faltas baseados na teoria das ondas viajantes para sistemas do tipo HVDC. Os problemas técnicos da aplicação deste grupo de métodos em HVDC foram analisados, e a partir dos estudos de Gale *et al.* (1993), eles avaliam que os métodos aplicados podem ser do tipo A ou D e são compostos de três partes diferentes: sistema de aquisição e processamento de dados de ondas viajantes, rede de comunicação e estação mestre baseada em PC. Para avaliação, foram gerados transitórios induzidos por faltas. O sistema foi aplicado à linha de transmissão HVDC de 500 kV Ge Zhouba-Nanqiao (Xangai) na China. Como resultado, foi constatado que o sistema tem confiabilidade e precisão muito altas, e o erro de localização máxima é de cerca de 3 km (não mais que 0,3% do comprimento total da linha).

Suonan *et al.* (2010) propuseram um método para localizar falhas em linhas de transmissão HVDC usando dados dos dois terminais da LT. Diferente daqueles baseados no princípio das ondas viajantes, este algoritmo de localização de faltas é desenvolvido com base no modelo de linha a parâmetros distribuídos, no qual a distribuição de tensão sobre a linha pode ser obtida a partir das medições pós-falta de dados de tensão e corrente em ambos os terminais e o ponto onde a falta ocorre pode ser identificada a partir da distribuição de tensão calculada. O algoritmo de localização de faltas é realizado no domínio do tempo e, portanto, uma janela de dados curta é suficiente para obter uma precisão satisfatória na prática. Inicialmente para aplicação deste método, foi realizado o desacoplamento das equações do modelo da linha, o que resultou na desconsideração das indutâncias mútuas para a distribuição da tensão. A LT estudada era bipolar e o modelo de Bergeron foi adotado. Foram então calculadas as curvas de distribuição de tensão na LT, para ser encontrada então a função que modelava estas curvas. Uma vez encontrada esta função, ela foi minimizada e o local de falta foi obtido. Para validar o método de Suonan *et al.* (2010), foram realizadas simulações com o *software* PSCAD e o método de localização foi implementado no MATLAB. Os resultados do método levam a conclusão que ele apresenta um bom desempenho para localizar faltas em LT, porém a taxa de amostragem utilizada nas simulações foi muito alta (100 kHz). Foram necessários ainda 12 ms após a ocorrência da falta para a localização ser realizada. Além disso, o método utiliza dados pós-falta, o que impossibilita a sua aplicação em tempo real.

O trabalho proposto por Yi-ning *et al.* (2011) consiste no desenvolvimento de um método de localização de faltas em LT em corrente contínua baseado na teoria das ondas viajantes. A contribuição deste trabalho está na redução dos erros de localização devido à adoção da velocidade de propagação das ondas na LT não ser um valor constante. Inicialmente, Yi-ning *et al.* (2011) ilustraram como a velocidade das ondas viajantes varia com a distância da falta. Este estudo foi realizado a partir das expressões do modelo de Bergeron para a propagação das ondas de corrente e tensão na LT. A segunda etapa do trabalho consistiu em verificar como a adoção de uma velocidade fixa para a propagação das ondas na LT resultava em erros na localização das faltas. As localizações foram feitas a partir da expressão de Gale *et al.* (1993) para localização de faltas. Estes erros foram encontrados por simulações realizadas no *software* EMTDC (*Electromagnetic Transient Design and Control*). Por fim, Yi-ning *et al.* (2011) desenvolveram um método de localização de faltas que leva em consideração a variação

da velocidade de propagação das ondas na LT. As simulações para validar o método foram realizadas em um modelo para a LT no sistema HVDC Tian-Guang de 960 km de comprimento e tensão de 500 kV. Como resultado, para a maioria dos casos simulados, o erro foi menor que 0,1%, mostrando que a contribuição do método em levar em consideração a variação da velocidade de propagação das ondas na LT foi muito importante para a redução dos erros.

Nanayakkara *et al.* (2012) desenvolveram um método para localização de faltas em LT do tipo HVDC com um meio de transmissão misto composto de linhas aéreas e cabos, usando apenas as medições feitas nas extremidades do retificador e do inversor da linha de transmissão composta. O algoritmo é baseado na teoria das ondas viajantes e requer os tempos de chegada de ondas geradas na falta, nas duas extremidades da linha em corrente contínua como entradas. Com tempos de chegada de ondas obtidas a partir de medições sincronizadas no tempo, o algoritmo proposto pode prever com precisão o segmento defeituoso, bem como a localização exata da falta. Os coeficientes da Transformada *Wavelet* Contínua (TWC) do sinal de entrada são usados para determinar o tempo exato de chegada das ondas de deslocamento nos terminais da linha HVDC. A TWC foi usada ao invés da Transformada *Wavelet* Discreta (TWD) por apresentar uma análise mais detalhada e uma melhor resolução no tempo. Isto representa um fator que garante que localização de faltas pelo método baseado na teoria das ondas viajantes tenha alta precisão. A *wavelet* mãe utilizada foi a Haar, por ser a mais simples. Esta *wavelet* mãe é a que exige o menor esforço computacional. O sinal de entrada pode ser tanto a tensão na LT como a corrente. Segundo Nanayakkara *et al.* (2012), ambos os sinais são igualmente eficazes para serem analisados como sinal de entrada no método. O desempenho do esquema proposto de localização de falhas é analisado por meio de simulações realizadas usando o *software* de simulação de transitórios eletromagnéticos PSCAD (*Power System Computer Aided Design*). O impacto do ruído de medição na precisão da localização da falta foi estudado. O sistema HVDC simulado consistiu em uma LT composta por três trechos. Os dois trechos próximos aos terminais da LT eram aéreos, enquanto que o trecho intermediário era uma LT submarina ou subterrânea. O método de localização foi implementado no MATLAB. As taxas de amostragem dos métodos variaram de 62,5 kHz a 2 MHz. Com estas taxas de amostragem a precisão do método variou em  $\pm 400$  m. Este método pode ser adaptado para implementação em tempo real e se mostrou bastante robusto frente a faltas de alta impedância.

Arruda (2012) desenvolveu um método de localização de faltas em LT para sistemas HVDC a partir da utilização da transformada *wavelet* discreta estacionária. O modelo de SEP utilizado para simulação foi feito no *software* PSCAD. Uma vez o sistema modelado, as simulações foram realizadas para a coleta de dados de tensão e corrente. Estes dados foram utilizados no MATLAB, onde foi implementado o método de localização das faltas. As localizações foram realizadas em quatro diferentes métodos, utilizando as tensões e em outro momento as correntes para localizar as faltas, considerando os dados de um terminal e dos dois terminais. Os resultados encontrados por Arruda (2012) mostraram que o desempenho deste não foi satisfatório para faltas simuladas nos terminais da LT com dados de apenas um terminal. Este resultado já era esperado, devido ao fato de que não há reflexão de onda quando a falta ocorre no próprio terminal da LT. Para os casos em que a resistência de falta foi de  $10 \Omega$ , as detecções e localizações de falta não obtiveram bons resultados. Isso pode ser explicado pelo fato de o modelo analisado ser o de um cabo submarino, que tem uma impedância de surto baixa. Dos quatro diferentes métodos utilizados, aquele que apresentou os melhores resultados foi o que utiliza os dados de corrente dos dois terminais da LT.

No trabalho realizado por Freitas (2013), foi desenvolvido um método de localização de faltas em LT de sistemas HVDC baseado no cálculo de impedâncias da linha. Para isto foi utilizado um novo modelo de linha a parâmetros distribuídos e dependentes da frequência. Foram utilizados dados de correntes e tensões dos dois terminais da LT para realizar a localização. Para validar o método foram realizadas simulações de um sistema HVDC no MATLAB/Simulink. O método foi desenvolvido como uma alternativa aos métodos baseados na teoria de ondas viajantes, que possuem sensibilidade a faltas de alta impedância. As simulações realizadas no trabalho de Freitas (2013) foram feitas com variações dos valores das resistências de falta. As resistências tiveram valores de  $0 \Omega$  a  $400 \Omega$ , foram variadas com um passo de  $20 \Omega$ . A partir dos resultados simulados, constatou-se que o método se mostrou bastante robusto frente a variações na resistência de falta, inclusive quando estas tiveram valores elevados.

Em Ramos (2015), foi desenvolvido um método de localização de faltas em sistemas HVDC baseado na teoria das ondas viajantes. No trabalho foi utilizado um filtro morfológico nos sinais de tensões e correntes amostrados para detectar o instante de chegada das frentes de ondas e permitir a localização da falta. O filtro morfológico foi adotado devido à sua simplicidade e baixo custo computacional. Uma combinação

adequada de sinal sobreposto, filtro morfológico e Elemento Estruturante (EE) possibilitou o desenvolvimento de um algoritmo para detectar as frentes de onda corretas e, conseqüentemente, estimar a posição da falta. Os resultados foram obtidos considerando os dados amostrados em um e dois terminais. Foram realizadas simulações de um sistema HVDC com uma LT monopolar de 500 km e retorno pela terra. A modelagem da LT foi feita no *software* PSCAD e baseada no modelo dependente da frequência. Foram variados a posição da falta, a resistência da falta, a frequência de amostragem, o modelo da linha e a presença de ruído. Foram feitas ainda correções no algoritmo, como a variação da velocidade de propagação da onda. O método foi implementado no MATLAB. O método de Ramos (2015) se mostrou robusto frente à variação da resistência de falta. Teve bom desempenho também para as taxas de amostragem analisadas com medições realizadas em dois terminais. Quando realizada apenas em um terminal foram obtidas localizações não satisfatórias, mesmo com alta taxa de amostragem. Quando foi analisada a presença de ruído nos sinais com monitoramento em ambos os terminais, o método se mostrou robusto, diferentemente de quando foi analisado para apenas um terminal, quando o método apresentou resultados adversos. De modo geral, o método desenvolvido por Ramos (2015) se mostrou adequado para realizar localizações de faltas em LT de sistemas HVDC. Porém, vale ressaltar que obteve desempenhos inferiores quando foram utilizados dados de apenas um terminal.

Hossan-Eldin *et al.* (2016) desenvolveram um método de localização de faltas em LT de um sistema HVDC multiterminal e conversores VSC (*Voltage Source Converters*). O método desenvolvido utiliza a Transformada *Wavelet* Discreta (TWD) e a lógica *fuzzy*. Também é um método baseado na teoria das ondas viajantes. O método de Hossan-Eldin *et al.* (2016) é capaz de detectar, localizar e classificar as faltas. Foram utilizados os dados das correntes medidas das linhas positivas e negativas para calcular os coeficientes *wavelets* para detecção das faltas. A *wavelet* mãe utilizada foi a *deubechies 4*. Os dados são repassados para o sistema *fuzzy*, onde é informado se ocorreu a falta, qual a LT sob falta e qual o tipo de falta. A localização da falta é feita pelo equacionamento de Gale *et al.* (1993) para um terminal. Foram realizadas simulações do sistema HVDC modelado no *software* MATLAB/Simulink, onde o método foi implementado também. Os resultados encontrados por Hossan-Eldin *et al.* (2016) foram satisfatórios para os casos analisados.

Bertho Jr. (2017) desenvolveu em seu trabalho um algoritmo utilizado para proteção de redes multi-terminais. O algoritmo desenvolvido consiste em quatro etapas: realização do cálculo da Transformada *Wavelet* em Pacotes (*Wavelet Packet Transform* – WPT); cálculo da energia da WPT; Redução da dimensão e transformação do sistema pela PCA (*Principal Component Analysis*); e classificação das faltas pelo sistema genético-*fuzzy*. Apesar de ser um método com muitas etapas e necessitar da configuração de muitos parâmetros, este algoritmo não necessita de comunicação e apresenta boa seletividade até com baixas frequências de amostragem, da ordem de 3 kHz. O método proposto por Bertho Jr. (2017) não possui desempenho satisfatório para faltas de alta impedância, além de apresentar limiar de detecção fixo.

Um método baseado no uso da Transformada *Wavelet* Estacionária (*Stationary Wavelet Transform* – SWT) para detecção e classificação de faltas em LT de um sistema bipolar HVDC–VSC foi desenvolvido por Silva *et al.* (2018). O método aplica a SWT no sinal de corrente com a *wavelet* mãe db4, devido ao fato de não exigir um grande esforço computacional e não inserir atrasos na detecção. O método proposto por Silva *et al.* (2018) utiliza um limiar auto-adaptativo para detecção da falta. Este método utiliza apenas dados de um terminal, sendo assim não necessita de um canal de comunicação. As simulações foram feitas para uma frequência de amostragem de 200 kHz, com resistências de falta variando de  $0 \Omega$  a  $1000 \Omega$ . O método traz como desvantagem o fato de o limiar, mesmo sendo auto-adaptativo, não poder ser utilizado para sistemas distintos diretamente, pois é necessária uma avaliação acerca da distribuição da função densidade de probabilidade do sistema e adequar o cálculo do limiar que faz uso do desvio padrão.

Melo (2018) desenvolveu um algoritmo para detecção de faltas em LT de sistemas HVDC. Foram utilizados dados de tensões e correntes medidos nos dois terminais da LT. Estes dados devem estar sincronizados. O método é baseado na teoria das ondas viajantes e utiliza a energia da derivada de sinais para detectar os transitórios na LT. É utilizado ainda um limiar auto-adaptativo na etapa de detecção e classificação das faltas. O método faz uso tanto dos sinais de tensões como de correntes, para garantir a redundância e assegurar que a detecção e classificação das faltas ocorram mesmo com a perda de um dos sinais. Este método pode ser utilizado em tempo real e apresentou bom desempenho para faltas de alta impedância. Após realizada a detecção, o método utiliza o equacionamento de Gale *et al.* (1993) para localizar as faltas. Portanto, ele detecta as faltas utilizando um limiar auto-adaptativo (MELO, 2018).

### 3.1 RESUMO DA REVISÃO BIBLIOGRÁFICA

No Quadro 2 é apresentado o resumo da revisão bibliográfica.

Quadro 2. Resumo da revisão bibliográfica.

Referência	Função do Método	Classificação do Método	Dados			RD	LAA	FAI
			V	I	PLT			
Gale <i>et al.</i> (1993)	LF	OV	✓	✓				
Chen <i>et al.</i> (2006)	LF	OV	✓	✓				
Suonan <i>et al.</i> (2010)	LF	MDT	✓	✓	✓			✓
Yi-ning <i>et al.</i> (2011)	LF	OV	✓	✓	✓			
Nanayakkara <i>et al.</i> (2012)	DF e LF	OV e TW	✓	✓				✓
Arruda (2012)	DF e LF	OV e TW	✓	✓				
Freitas (2013)	LF	MIL	✓	✓	✓			✓
Ramos (2015)	DF	OV e MM	✓	✓		✓		✓
Hossan-Eldin <i>et al.</i> (2016)	DF, LF e CF	OV, TW e LFUZ		✓				
Bertho Jr. (2017)	DF e LF	OV, TW, EN, MPCA e LFUZ		✓	✓			
Silva <i>et al.</i> (2018)	DF e CF	OV e TW		✓			✓	✓
Melo (2018)	DF e CF	OV e DER e EN	✓	✓		✓	✓	✓

Fonte: Próprio Autor.

#### Legenda:

V = Sinal de tensão;

I = Sinal de corrente;

PLT = Parâmetros da linha de transmissão;

RD = Redundância de dados utilizados;

DER = Derivada de sinais;

EN = Método utiliza o cálculo da energia de um sinal;

LAA = Limiar auto-adaptativo;

FAI = Faltas de alta impedância;

DF = Método de detecção de faltas;

LF = Método de localização de faltas;

CF = Método de classificação de faltas;

OV = Método baseado na teoria das ondas viajantes;

TW = Método que utiliza a transformada *Wavelet*;

MDT = Método de minimização da função de distribuição de tensão;

MIL = Método baseado no cálculo de resistências da linha de transmissão;

MM = Método que utiliza morfologia matemática;

LFUZ = Método baseado na lógica fuzzy;

No Quadro 2 é possível ver que alguns métodos baseados na teoria de ondas viajantes não estão com a função para localização de faltas. Isto se deve ao fato de tais métodos utilizarem o equacionamento proposto por Gale *et al.* (1993) ou uma adaptação do mesmo para realizar a localização das faltas.

Os métodos propostos por Gale *et al.* (1993), Nanayakkara *et al.* (2012) e Arruda (2012) podem ser aplicados utilizando apenas dados de tensões ou correntes, não sendo necessário o uso dos dois ao mesmo tempo.

Alguns métodos não foram marcados na avaliação de faltas de alta impedância. Isso pode ser ocasionado por dois motivos: o método avaliado não apresenta bom desempenho para faltas de alta impedância, ou o método não analisou este tipo de falta.

De modo geral, é possível perceber que, apesar de existirem vários métodos que realizam a detecção de faltas, pouco se relata na literatura sobre análises comparativas entre tais métodos. Tal fato evidencia a relevância deste trabalho de dissertação.

Todos os métodos estudados neste capítulo para detecção de faltas são baseados na teoria das ondas viajantes. Destaca-se ainda a transformada *wavelet* como a técnica mais utilizada para detecção de transitórios.

No capítulo 4 estão descritos os algoritmos avaliados na análise comparativa.



## Capítulo 4

### DESCRIÇÃO DOS ALGORITMOS AVALIADOS

Os métodos de detecção de faltas em LT foram escolhidos de forma que se tenha variedade nos algoritmos utilizados. Os métodos escolhidos são baseados na teoria das ondas viajantes. Estes foram selecionados de modo que apresentassem boa confiabilidade e que tenham bom desempenho no cálculo da estimativa do ponto de falta em LT, a partir do equacionamento de Gale *et al.* (1993).

#### 4.1 TRANSFORMADA *WAVELET* DISCRETA (TWD)

O método que se baseia na transformada *wavelet* discreta permite a localização de faltas em LT com dados de dois ou mais terminais, podendo ser sincronizados ou não. Sendo assim, o método da TWD pode ser aplicado para sistemas com apenas dois terminais, ou sistemas multiterminais.

As correntes e tensões submetidas a distúrbios transitórios apresentam um espectro de frequência amplo com diversas componentes de frequência. Normalmente, é observado que a maioria das componentes de baixa frequência têm duração longa, já as de alta frequência têm duração curta. Logo, deve ser feita uma análise em que a largura da janela de tempo e a banda de frequência variam com o valor da frequência central da banda. Deste modo, os fenômenos de baixa frequência teriam janelas maiores, e os de alta frequência janelas mais curtas, melhor adaptadas para tais fenômenos.

A transformada *wavelet* é uma ferramenta bastante utilizada na detecção de transitórios, uma vez que ela consegue obter informações da frequência, sem perder informações do tempo. Os transitórios trazem consigo informações importantes tanto no tempo como na frequência. A análise com a transformada *wavelet* permite a utilização de curtos intervalos de tempo onde as informações de alta frequência são mais precisas e longos intervalos de tempo onde uma maior precisão na informação de baixa frequência é desejada.

É necessária a observação de que a transformada *wavelet* não está no campo do tempo-frequência, mas sim no campo do tempo-escala.

A transformada *wavelet* pode ser utilizada de duas diferentes formas, uma para funções contínuas, a Transformada *Wavelet* Contínua (TWC), e outra para funções discretas, a Transformada *Wavelet* Discreta (TWD). A TWC de uma função é definida como o produto interno entre a função e as funções *wavelets* filhas, que são obtidas a partir da *wavelet* mãe. A TWD é a versão digital da TWC, podendo ser implementada em relés digitais e registradores digitais de perturbações (RDP).

O cálculo dos coeficientes *wavelet* discretos de uma função no domínio digital  $x(n)$  podem ser encontrados a partir da expressão (5).

$$W_f(m, a) = \frac{1}{\sqrt{a_0^y}} \sum x(n) T\left(\frac{a - na_0^y b_0}{a_0^m}\right), \quad (5)$$

sendo  $T$  a função *wavelet* mãe,  $y$  um parâmetro inteiro,  $a$  é uma variável inteira que indica o número de amostras do sinal de entrada,  $a_0 > 1$  é um parâmetro de dilatação fixo e  $b_0$  é um fator de translação.

A TWD possui uma análise multiresolução, permitindo assim analisar um determinado sinal em diferentes níveis de resolução de tempo e frequência (COSTA, 2010a). A TWD é considerada apropriada para detecção e localização de transitórios com componentes de diversas frequências, altas ou baixas. É comum aparecer sinais de diversas frequências em sinais com faltas e em distúrbios de qualidade de energia elétrica em sistemas elétricos de potência (WIKINSON & COX, 1996; HEYDT & GALLI, 1997).

Mallat (1989) propôs um algoritmo para o cálculo da TWD, baseado na análise multiresolução, que pode ser analisada como um conjunto de filtros e os coeficientes de aproximação e *wavelet* da primeira escala. As expressões (6) e (7) são utilizadas neste algoritmo.

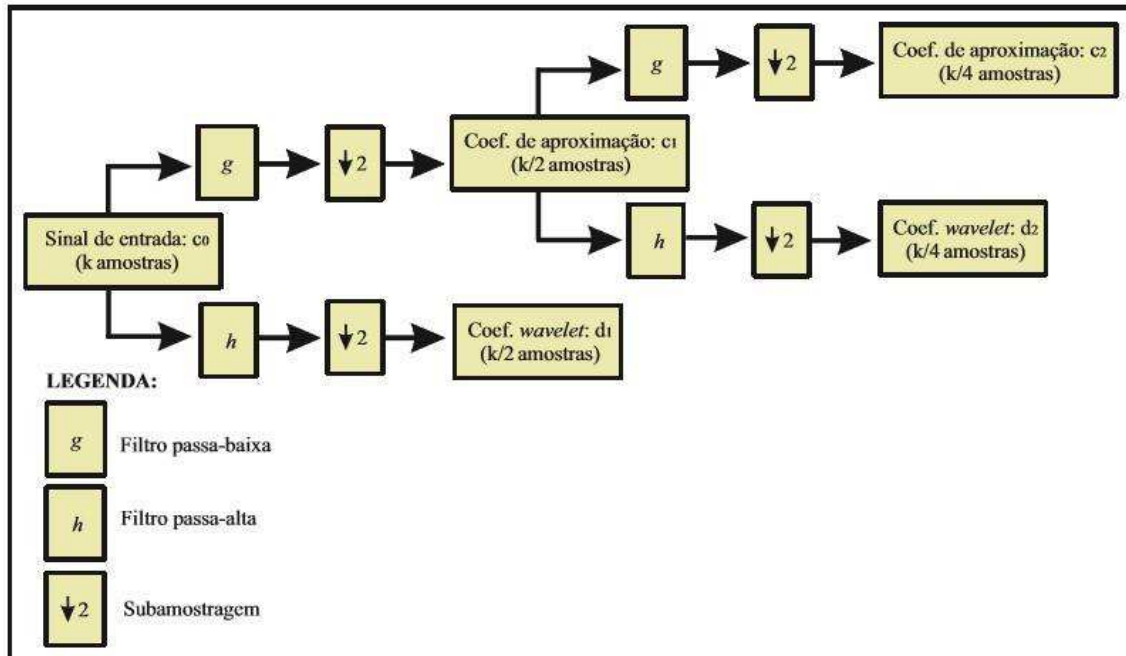
$$c_1(k) = \sum_n g(n - 2k)c_0(n), \quad (6)$$

$$d_1(k) = \sum_n h(n - 2k)c_0(n), \quad (7)$$

sendo  $c_1$  e  $d_1$  os coeficientes de aproximação e *wavelet* de primeira escala, respectivamente;  $g(k)$  e  $h(k)$  são filtros passa-baixa e passa-alta, respectivamente;  $c_0$  é o sinal original.

As expressões (6) e (7) representam processos de filtragens digitais, seguidos por subamostragens por um fator de dois. Este processo proposto por Mallat (1989) pode ser observado na Figura 10.

Figura 10. Decomposição da *wavelet* proposta por Mallat (1989).



Fonte: Melo (2018).

Conforme Percival & Walden (2000), os coeficientes  $g(n)$  dos filtros escala e  $h(n)$  dos filtros *wavelet* da TWD satisfazem as seguintes propriedades expressas nas equações (8) e (9).

$$\sum_{e=1}^E g(e) = \sqrt{2}, \sum_{e=1}^E g^2(e) = 1, \sum_{e=-\infty}^{+\infty} g(e) + g(e + 2n) = 0, \quad (8)$$

$$\sum_{e=1}^E h(e) = 0, \sum_{e=1}^E h^2(e) = 1, \sum_{e=-\infty}^{+\infty} h(e) + h(e + 2n) = 0, \quad (9)$$

sendo  $n < N$ ;  $E$  a quantidade de coeficientes dos filtros passa-alta e passa-baixa e  $e = 1, 2, 3, \dots, E$ .

Esses filtros também são filtros espelhados em quadratura, de acordo com as equações (10) e (11).

$$g(e) = (-1)^{e+1}h(E - e - 1) \quad (10)$$

$$h(e) = (-1)^e g(E - e - 1) \quad (11)$$

Os valores dos coeficientes *wavelet* e dos coeficientes escala, assim como o número de coeficientes de cada, dependem da *wavelet* mãe utilizada. Como exemplo, ao se utilizar a *wavelet* mãe daubechies 4 (db4), obtém-se as expressões (12) e (13). (DAUBECHIES, 1992).

$$g(1) = \frac{1 + \sqrt{3}}{4\sqrt{2}}, g(2) = \frac{3 + \sqrt{3}}{4\sqrt{2}}, g(3) = \frac{3 - \sqrt{3}}{4\sqrt{2}}, g(4) = \frac{1 - \sqrt{3}}{4\sqrt{2}} \quad (12)$$

$$h(1) = g(4), h(2) = -g(3), h(3) = g(2), h(4) = -g(1) \quad (13)$$

A transformada *wavelet* tem a capacidade de decompor os sinais analisados (podendo ser tensões e/ou correntes) e oferece a possibilidade de detecção dos instantes de incidência das ondas geradas das faltas em cada um dos terminais (MELO, 2013).

Os instantes iniciais de falta foram obtidos pela TWD. A detecção da falta é feita aplicando-se a transformada *wavelet* discreta nos sinais de corrente, por apresentarem uma variação mais perceptível quando há uma incidência de falta.

Sendo assim, os coeficientes *wavelet* dos sinais de corrente são calculados e verificados se seu módulo é maior que determinado limiar de detecção de falta, de modo que, uma vez determinado o módulo dos coeficientes *wavelet* da corrente, compara-se o valor deste com o limiar de detecção de falta; se o limiar for maior, é detectada a falta e este instante de tempo é guardado para o cálculo do ponto de falta, pois este instante de tempo representa a chegada da onda viajante resultante do transitório gerado pela falta; se for menor, a falta não foi detectada.

Após a detecção da falta pela TWD, os instantes de tempo de chegada das ondas geradas na falta são utilizados para localização do ponto de falta, e para isto utiliza-se o método de Gale *et al.* (1993) de dois terminais.

Para a aplicação da TWD é necessário definir qual será a *wavelet* mãe utilizada.

#### 4.1.1 WAVELETS MÃES UTILIZADAS

A aplicação da TWD depende necessariamente da seleção de qual será a *wavelet* mãe utilizada, de tal modo que quando se muda *wavelet* mãe o filtro aplicado é diferente do anterior. Sendo assim, pode-se afirmar que é quando se muda a *wavelet* mãe, muda-se o método aplicado.

Portanto torna-se necessário uma análise com cada método que utilize uma *wavelet* mãe diferente para detecção de faltas em linhas do tipo HVDC.

As *wavelets* mães selecionadas foram a Haar, devido sua aplicação em trabalhos como Arruda (2012) e a Daubechies 4 (Db4), pois de acordo com Costa (2010b *apud* Brito *et al.*, 1998; Kim & Aggarwal, 2001), ela se destaca em métodos de detecção de distúrbios.

## 4.2 TRANSFORMADA WAVELET DISCRETA REDUNDANTE

Na análise comparativa realizada neste trabalho foi utilizada ainda uma variação da TWD a Transformada *Wavelet* Discreta Redundante (TWDR) para detecção de faltas em sistemas HVDC. Ao contrário da TWD, a TWDR não realiza subamostragem por 2. Além disso, a TWDR pode ser aplicada a qualquer número de amostras, diferentemente da TWD que requer que o número de amostras seja uma potência de dois. O cálculo dos coeficientes *wavelet* discretos redundantes é feito de forma igual aos coeficientes *wavelet* discretos, modificando apenas os filtros utilizados.

Os filtros utilizados para aplicação da TWDR são denominados  $\tilde{g}(n)$  e  $\tilde{h}(n)$ . Estes filtros podem ser obtidos a partir dos filtros da TWD, como mostrado pelas expressões (14) e (15) (PERCIVAL; WALDEN, 2000).

$$\tilde{g}(n) = \frac{g(n)}{\sqrt{2}} \quad (14)$$

$$\tilde{h}(n) = \frac{h(n)}{\sqrt{2}} \quad (15)$$

em que  $g(n)$  e  $h(n)$  são os coeficientes dos filtros aproximação e *wavelet* da TWD, respectivamente.

Um exemplo de cálculo da TWDR pode ser visto nas expressões (16) e (17), quando utilizada a *wavelet* mãe db4.

$$\tilde{g}(1) = \frac{1 + \sqrt{3}}{8}, \tilde{g}(2) = \frac{3 + \sqrt{3}}{8}, \tilde{g}(3) = \frac{3 - \sqrt{3}}{8}, \tilde{g}(4) = \frac{1 - \sqrt{3}}{8} \quad (16)$$

$$\tilde{h}(1) = \tilde{g}(4), \tilde{h}(2) = -\tilde{g}(3), \tilde{h}(3) = \tilde{g}(2), \tilde{h}(4) = -\tilde{g}(1) \quad (17)$$

Quando comparadas as expressões (16) e (17) com as expressões (12) e (13), verifica-se que elas correspondem exatamente às igualdades vistas nas equações (14) e (15).

Uma vez aplicada a TWDR, os cálculos dos coeficientes *wavelets* da TWDR são comparados com o limiar de detecção. Se este coeficiente for maior, então é detectado o

transitório e utilizado o algoritmo de Gale *et al.* (1993) para determinação do local de falta.

As *wavelets* mãe aplicadas no método que se baseia na TWDR foram as mesmas utilizadas para o método da TWD, a saber, a *wavelet* mãe Haar e a db4. O limiar de detecção utilizado foi o proposto por Melo (2018).

De acordo com Costa (2010b), a TWDR consegue, de forma geral, apresentar melhores resultados para detectar faltas em sistemas HVAC que a TWD. A verificação desta constatação de Costa (2010b) para sistemas HVDC foi realizada neste trabalho e é apresentada nos capítulos a seguir.

### 4.3 ENERGIA DA DERIVADA DE SINAIS

O algoritmo que utiliza a energia da derivada de sinais foi proposto por Melo (2018) para realizar a detecção de distúrbios na rede, utilizando dados de tensões e/ou correntes medidos nos terminais da LT. O método proposto por Melo (2018) realiza a localização das faltas a partir do algoritmo proposto por Gale *et al.* (1993) para dois terminais. Este método faz uso ainda de um limiar de detecção de faltas autoadaptativo. As etapas para utilização do método consistem no cálculo da derivada dos sinais, em seguida no cálculo dos coeficientes de energia desta derivada, no cálculo do limiar autoadaptativo e por fim na realização da localização da falta por meio do equacionamento proposto por Gale *et al.* (1993).

#### 4.3.1 DERIVADA DE SINAIS

Segundo Melo (2018) a técnica da utilização da derivada de sinais foi escolhida devido a simplicidade de implementação e rapidez na detecção de distúrbios. A aplicação da derivada de sinais pode ser expressa em (18).

$$C_{Kder}(k) = \frac{X(k) - X(k - 1)}{\Delta t} \quad (18)$$

sendo  $X(k)$  o sinal aplicado à derivada no instante  $k$ , podendo ser tanto sinais de tensões como de correntes,  $\Delta t$  é o passo de tempo,  $C_{Kder}(k)$  é o coeficiente da derivada do sinal  $X$  analisado no instante  $k$ .

É interessante observar que a expressão para o cálculo da derivada de um sinal é muito semelhante à expressão para o cálculo da TWDR com a *Wavelet* mãe Haar, com a

única diferença que o termo  $\Delta t$  na TWDR Haar é igual a 2. Desta forma, o termo que multiplica a diferença das amostras dos sinais é consideravelmente maior na derivada de sinais, tornando assim mais evidente a diferença entre o regime transitório e o regime permanente.

#### 4.3.2 ENERGIA DA DERIVADA DE SINAIS

O cálculo da energia dos coeficientes de derivada de sinais é feito de modo que possa ser facilitada a detecção de transitórios, além do fato de garantir que todos os valores que serão obtidos no final possuam valores positivos. Esta energia é calculada de forma janelada de acordo com a expressão (19).

$$E_{C_{x_{\text{der}}}}(k) = \sum_{n=k+1-\Delta k_{\text{En}}}^k C_{K_{\text{der}}}^2(n) \quad (19)$$

sendo  $E_{C_{x_{\text{der}}}}(k)$  a energia da  $k$ -ésima janela do coeficiente de derivada do sinal  $C_{K_{\text{der}}}(k)$ ,  $\Delta k_{\text{En}}$  é o tamanho da janela deslizando.

### 4.4 TRANSFORMADA DE PARK

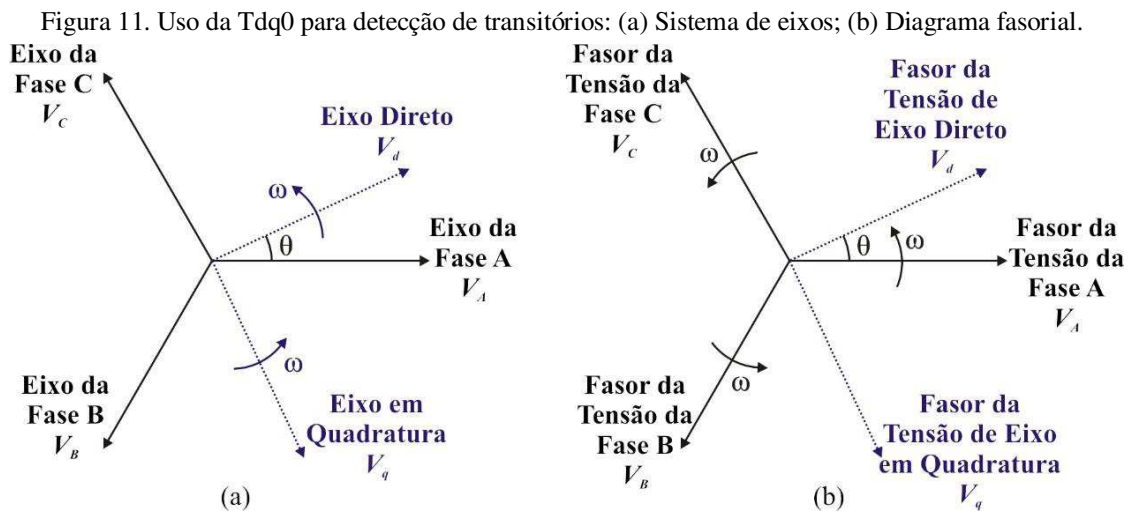
Muito utilizada no estudo de máquinas elétricas de polos salientes, a transformada de Park (Tdq0) permite a decomposição das grandezas de armadura em duas componentes girantes em sincronismo com o movimento do rotor, sendo uma delas alinhada com o eixo do enrolamento de campo (componente de eixo direto  $d$ ) e a outra em quadratura com este mesmo eixo (componente de eixo em quadratura  $q$ ). (FITZGERALD *et al.*, 2006)

#### 4.4.1 DETECÇÃO PELA TRANSFORMADA DE PARK EM HVAC

A Tdq0 pode ser aplicada também para a detecção de transitórios e sua utilização foi proposta por Lopes (2011). O método pode ser entendido da seguinte forma: considera-se que o sistema referencial das grandezas transformadas gira na frequência da rede em sincronismo com os fasores das fases de um dado sistema trifásico, as grandezas transformadas, em regime permanente, não identificarão variações de frequência, pois a velocidade angular relativa entre os referidos vetores

será nula. Na ocorrência de transitórios, a velocidade relativa entre tais grandezas se torna diferente de zero fazendo com que os sinais gerados sejam oscilatórios e possuam amplitudes não nulas.

Para ilustrar o funcionamento da Tdq0, apresenta-se na Figura 11 um esquema de eixos referenciais e um diagrama fasorial no qual são evidenciados os fasores relativos às fases A, B e C do SEP e às tensões  $V_d$  e  $V_q$ , obtidas via Tdq0.



Fonte: Lopes (2011).

A Tdq0 utiliza as tensões de fase desacopladas, denominadas de modos aéreos ( $V_\alpha$  e  $V_\beta$ ) e de modo terra ( $V_0$ ). Estas componentes são obtidas por meio da aplicação da transformada de Clarke, a qual promove a diagonalização da matriz resistência do SEP, conforme proposto em Wedepohl (1963).

A primeira etapa deve ser a calibração do sistema localizador de faltas, que consiste em normalizar os sinais de entrada e alinhar o eixo direto  $d$  e o eixo de fase A.

Ao alinhar a componente de eixo direto  $S_d$  com a fase  $S_A$  de um sistema trifásico, o valor de  $S_d$  são aproximadamente nulos quando o sistema se encontra em regime permanente. No caso em que ocorra uma falta no sistema tais valores não se aproximam mais de zero, podendo ser detectado um transitório causado pela falta. Porém, há situações em que a variação destes valores é tão pequena que o sistema de detecção interpreta de forma equivocada essa variação e interpreta esta característica como a de um sistema em regime permanente, logo nestes casos, o simples monitoramento dos coeficientes  $V_d$  não é suficiente.

A solução para este problema foi proposta por Lopes *et al.* (2013) e é o cálculo dos coeficientes diferença ( $c_{dif}$ ), os coeficientes  $c_{dif}$  são proporcionais à diferença entre a



amostra atual e a amostra do instante imediatamente anterior da tensão  $S_d$ , conforme apresentado na equação (20).

$$c_{dif} = G \cdot [S_d(k) - S_d(k - 1)] \quad (20)$$

em que  $G$  é o ganho aplicado aos coeficientes  $c_{dif}$  e  $S_d(k)$  é a  $k$ -ésima amostra do sinal  $S_d$ .

Os coeficientes  $c_{dif}$  não relacionados à ocorrência de transitórios devem ser descartados, e para isso utiliza-se, geralmente, um procedimento de filtragem denominado de *hard thresholding*, nos quais os coeficientes abaixo de determinado limiar, são considerados zero. Porém estes métodos são bastantes susceptíveis ao ruído e podem detectar erroneamente um transitório.

Ao tentar tornar a detecção de componentes de alta frequência mais robusta em relação à presença de ruídos elétricos,

$$I_{dif}(k) = \sum_{n=k-\Delta k_{EN}+1}^k c_{dif}^2(n), \quad (21)$$

em que  $c_{dif}(n)$  é a  $n$ -ésima amostra do sinal  $c_{dif}$  e  $\check{h}_{dif}(k)$  é a energia da  $k$ -ésima janela.

Este método utiliza ainda de um limiar autoadaptativo, no qual são comparados os valores de  $\check{h}_{dif}$ . Se o valor for maior que o limiar, é detectada a falta e o instante de tempo guardado para utilizar no cálculo da localização da falta, se não a falta não é detectada.

Este método desenvolvido por Lopes *et al.* (2013) foi levado em consideração por Melo (2018) para desenvolver um método de detecção de faltas para sistemas HVDC.

#### 4.4.2 DETECÇÃO PELA TRANSFORMADA DE PARK EM HVDC

A aplicação da transformada de Park para detecção de transitórios em HVDC requer a criação de duas componentes virtuais para cada polo. No caso de uma LT monopolar seriam criados dois polos.

Ele foi proposto no trabalho de Melo (2018) e na sua aplicação inicialmente são obtidos os dados do sistema, para enfim serem criadas as componentes virtuais. Em seguida, é aplicada a Tdq0, calculados os coeficientes  $c_{dif}$  e  $\check{h}_{dif}$ . Por fim, é determinado o limiar de detecção e realizada a detecção da falta.

A geração das componentes virtuais é feita a partir das expressões (22), (23) e (24).

$$S_{\text{VirtualA}}(k) = \text{abs}(S_{\text{dc}}) \cdot \cos(\theta_{\text{Sdc}}), \quad (22)$$

$$S_{\text{VirtualB}}(k) = \text{abs}(S_{\text{dc}}) \cdot \cos(\theta_{\text{Sdc}} - 120^\circ), \quad (23)$$

$$S_{\text{VirtualC}}(k) = \text{abs}(S_{\text{dc}}) \cdot \cos(\theta_{\text{Sdc}} + 120^\circ), \quad (24)$$

sendo  $S_{\text{VirtualA}}$ ,  $S_{\text{VirtualB}}$  e  $S_{\text{VirtualC}}$  os sinais trifásicos fictícios, que pode ser tanto corrente como tensão;  $S_{\text{dc}}$  o sinal medido no terminal inversor ou retificador e  $\theta_{\text{Sdc}}$  o ângulo de fase deste sinal.

Uma vez gerado os sinais virtuais a transformada de Park é aplicada, ao se considerar a frequência da rede igual a 0,05 Hz. As expressões (25) e (26) descrevem a aplicação matemática da transformada de Park aos sinais estudados.

$$T_{\text{dq0}} = \frac{2}{3} \cdot \begin{bmatrix} \cos(\varphi) & \cos(\varphi - 120^\circ) & \cos(\varphi + 120^\circ) \\ \text{sen}(\varphi) & \text{sen}(\varphi - 120^\circ) & \text{sen}(\varphi + 120^\circ) \\ 1/2 & 1/2 & 1/2 \end{bmatrix} \quad (25)$$

$$\begin{bmatrix} S_d \\ S_q \\ S_0 \end{bmatrix} = T_{\text{dq0}} \cdot \begin{bmatrix} S_{\text{VirtualA}} \\ S_{\text{VirtualB}} \\ S_{\text{VirtualC}} \end{bmatrix} \quad (26)$$

Uma vez obtidos os sinais  $S_d$ ,  $S_q$  e  $S_0$  gerados a partir da aplicação da transformada de Park nos sinais virtuais, é possível obter os coeficientes  $C_{\text{dif}}$  e  $E_{\text{dif}}$  a partir das expressões (27) e (28).

$$C_{\text{dif}}(k) = G \cdot [S_d(k) - S_d(k - 1)] \quad (27)$$

$$E_{\text{dif}} = \sum_{n=k-1}^k [C_{\text{dif}}(n)]^2 \quad (28)$$

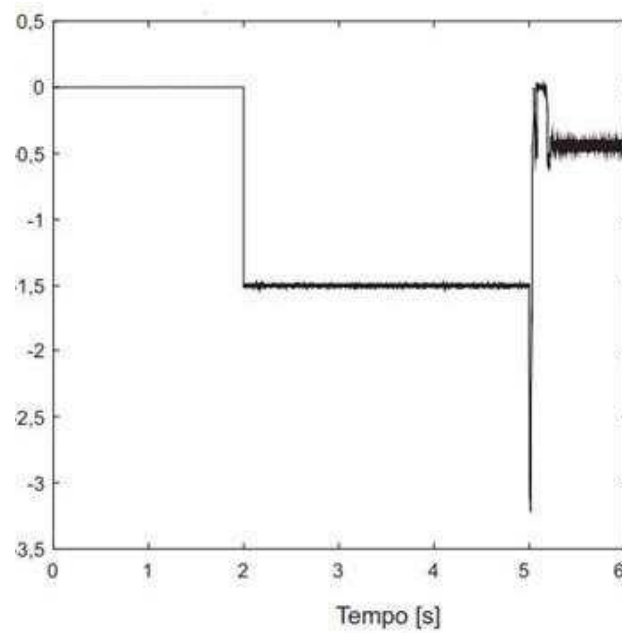
Foi simulado um caso de transitório gerado em uma LT do tipo HVDC a partir de uma falta. Nas Figuras 12, 13 e 14 são ilustrados o cálculo da componente de eixo direto e dos coeficientes  $C_{\text{dif}}$  e  $E_{\text{dif}}$ , respectivamente.

Vale ressaltar que o instante de chaveamento de energização do sistema ocorre no tempo de 2 s, e em 5 s foi simulada uma falta na LT. Pode-se observar nas Figuras 12, 13 e 14 que nos instantes de chaveamentos simulados, os coeficientes analisados apresentaram crescimento nos valores de seus módulos.

É importante observar que, de fato, há um crescimento no valor do módulo dos coeficientes analisados para a amostra proveniente da falta quando comparado ao crescimento dos coeficientes  $C_{\text{dif}}$  e  $E_{\text{dif}}$  com a componente de eixo direto da corrente.

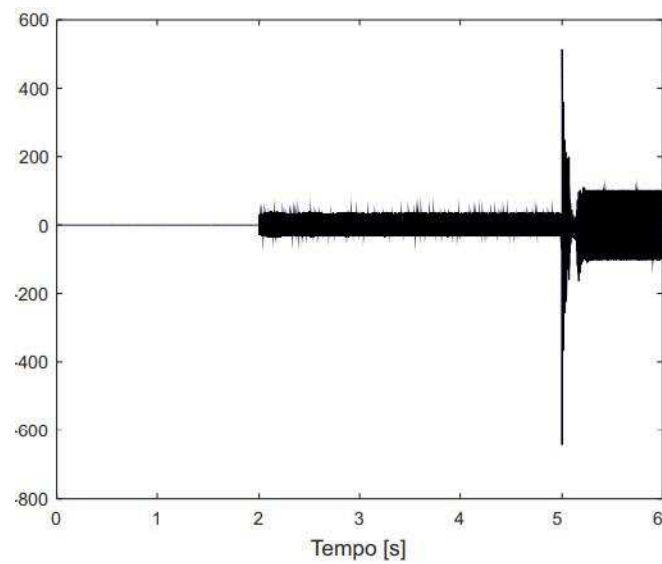
Outra observação relevante é que os coeficientes  $\mathcal{E}_{dif}$  não apresentam comportamento oscilatório, diferentemente dos outros dois coeficientes.

Figura 12. Componente de eixo direto da corrente.



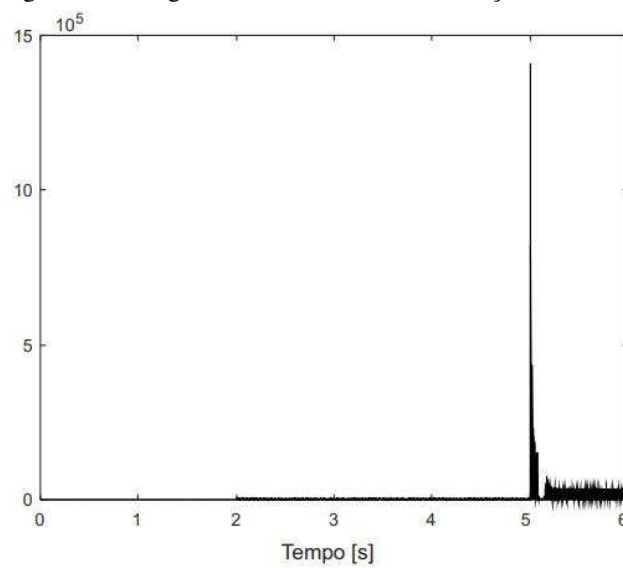
Fonte: Próprio autor.

Figura 13. Coeficientes de diferença do corrente.



Fonte: Próprio autor.

Figura 14. Energia dos coeficientes de diferença da corrente.



Fonte: Próprio autor.

No capítulo seguinte é apresentada a metodologia adotada para análise comparativa entre os métodos de detecção, em que são apresentados os critérios utilizados na análise, o limiar de detecção utilizado, o sinal analisado, além da descrição dos sistemas simulados.

## Capítulo 5

### METODOLOGIA

Para a análise comparativa entre os métodos escolhidos, foram realizadas simulações digitais no MATLAB/Simulink, de modo a verificar a exatidão e a eficácia dos métodos. Antes, porém, faz-se necessário a definição de alguns conceitos para determinação desta exatidão, além de um estudo sobre a aplicação destes métodos e os sistemas simulados.

#### 5.1 CÁLCULO DOS ERROS DAS LOCALIZAÇÕES DE FALTAS

Quando se utiliza o algoritmo proposto por Gale *et al.* (1993) para localização de faltas em LT, a localização só pode ser bem realizada quando o método de detecção consegue determinar corretamente os instantes de chegada das ondas viajantes geradas a partir da falta. Desta forma, quando se avalia a exatidão da localização da falta a partir do método de Gale *et al.* (1993) está sendo avaliada também a técnica para detecção deste distúrbio.

O erro é um parâmetro fundamental na avaliação da precisão do método localizador de defeito na LT. Os erros podem ser definidos em três tipos, descritos a seguir.

##### 5.1.1 ERRO ABSOLUTO (EA)

O erro absoluto é a diferença entre a distância do terminal ao ponto real de ocorrência do distúrbio e a distância do terminal local estimado pelo algoritmo localizador. Considera-se o EA como sendo o módulo da referida diferença, dado em quilômetros, conforme apresentado na expressão (29).

$$EA = |d_{\text{real}} - d_{\text{estimada}}| \quad (29)$$

Onde  $d_{real}$  e  $d_{estimada}$  são, respectivamente, as localizações real e estimada, ambas dadas em quilômetros.

### 5.1.2 ERRO PERCENTUAL (EP)

O erro percentual admite uma avaliação da precisão dos métodos de localização de faltas aplicados às LT com diferentes comprimentos. Este parâmetro é percentual, sendo proporcional à razão entre o EA e o comprimento  $l$  da LT monitorada. Na expressão (30) é apresentada a fórmula para cálculo do ER.

$$ER = \frac{|d_{real} - d_{estimada}|}{l} \cdot 100, \quad (30)$$

em que  $l$  é o comprimento da LT na qual ocorreu a falta.

### 5.1.3 ERRO ADMISSÍVEL PARA OS MÉTODOS TWFL

De acordo com dados apresentados em RTDS *Technologies Inc.* (2008), o desvio máximo esperado, em módulo, para as localizações das faltas é proporcional à metade do período de amostragem  $\Delta t$ , conforme apresentado na expressão (31).

$$|e| \approx \frac{\Delta t \cdot c}{2}, \quad (31)$$

em que  $e$  representa a tolerância de erro admissível para a localização da falta,  $\Delta t$  é o período de amostragem adotado e  $c$  é a velocidade da luz (300.000 km/s).

Com o período de amostragem de 50  $\mu$ s, a tolerância para o erro é de 7,5 km. Logo, simulações que apresentem desvios, em módulo, abaixo de 7,5 km podem ser consideradas bem-sucedidas, já que a localização da falta foi satisfatória.

## 5.2 ANÁLISE DO LIMIAR DE DETECÇÃO

A análise do limiar de detecção é uma parte fundamental no processo de detecção da falta, pois com este valor será comparado os coeficientes calculados para a detecção do transitório, para que seja tomada a decisão da detecção ou não da falta. Os coeficientes analisados são os coeficientes *wavelet* da TWD, coeficientes *wavelet* da TWDR, coeficientes de energia da derivada de sinais e coeficientes de energia da diferença dos coeficientes de eixo direto da Tdq0.

O processo consiste em verificar se o módulo do coeficiente estudado tem valor maior que o limiar determinado, uma vez que seja maior o instante de tempo é guardado para localização da falta, se for menor ou igual, não é detectada nenhuma falta.

Quanto menor o limiar de detecção, mais sensível será o método a distúrbios, porém se for muito pequeno pode fazer com que o método detecte erroneamente faltas. Se um método for muito sensível, qualquer variação nos coeficientes pode ser percebida como falta, até mesmo amostras dos coeficientes calculados no regime permanente podem ser diagnosticadas como amostras provenientes de faltas.

Quanto maior o limiar de detecção menos sensível será o método, portanto ele pode demorar muito a detectar a falta, fazendo com que os instantes de tempo detectados não apresentem uma localização de falta precisa. Além do fato de que se tiver um valor muito alto, o limiar de detecção não permitiria a detecção da falta.

Portanto, deve ser realizado um processo de determinação correto para os limiares de detecção de modo que eles possuam os menores valores possíveis, de modo que só sejam superados por coeficientes *wavelet* calculados a partir de dados de correntes geradas na falta.

Um exemplo desta calibração pode ser feito para a utilização do método que se baseia na TWD com *wavelet* mãe Daubechies 4 (Db4) para detectar uma falta no sistema HVDC monopolar descrito no tópico 6.1. Se o limiar for definido como 1,9 para os coeficientes da TWD Db4 quando a falta é posicionada a 670 km do terminal retificador, com resistência de falta de 100  $\Omega$ , sua localização de falta é calculada em 711,2907 km, um erro de 41,2907 km. Para a mesma situação de falta simulada com o limiar de 1,8, o sistema fez uma localização de falta com uma distância negativa do terminal retificador, indicando que não é um resultado possível.

Desta forma, com o propósito de manter todos os métodos em condições de igualdade para avaliação, o limiar auto-adaptativo proposto por Melo (2018) foi utilizado em todos os métodos.

### 5.2.1 LIMIAR DE DETECÇÃO AUTO-ADAPTATIVO

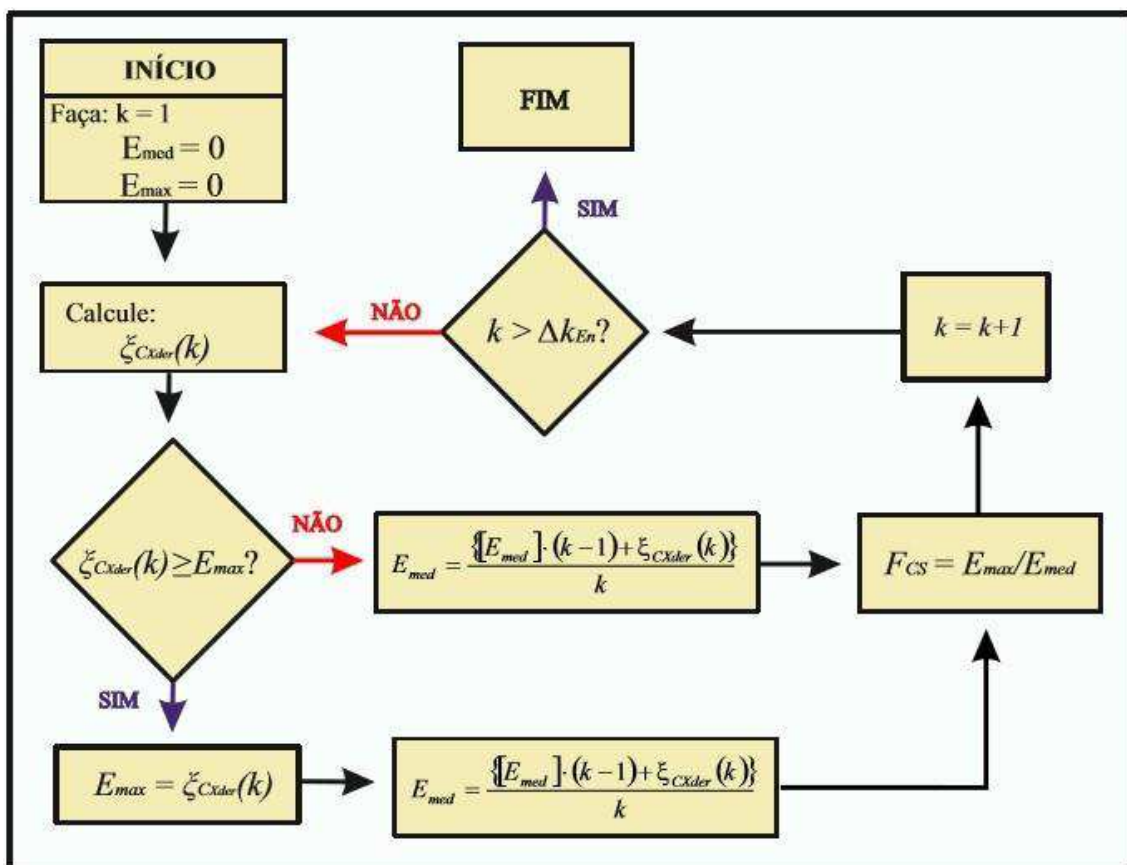
Melo (2018) propõe em seu trabalho que seja utilizado um limiar auto-adaptativo para detecção de transitórios. Da forma como é encontrado, este limiar pode ser aplicado a qualquer sistema e encontrará um valor adequado para realização da detecção.

O limiar auto-adaptativo consiste em duas diferentes etapas. Uma destas etapas é o cálculo do desvio padrão das amostras analisadas em um determinado intervalo de tempo, desde que seja garantido que tais amostras estejam em regime permanente neste intervalo de tempo. Melo *et al.* (2018) sugere que tal intervalo seja da ordem de 100 milissegundos.

A segunda etapa consiste em encontrar um parâmetro chamado de fator característico do sistema,  $F_{CS}$ . Este fator  $F_{CS}$  é encontrado pela razão entre o valor máximo da energia do coeficiente da derivada do sinal pelo valor médio da energia destes coeficientes. Seu cálculo é feito de acordo com o fluxograma da Figura 15.

No caso da utilização da TWD, ou da TWDR, ao invés de utilizado o cálculo da energia dos coeficientes de diferença são utilizados os módulos dos coeficientes *wavelet*, e para o caso da utilização da transformada de Park são utilizados os coeficientes  $E_{dif}$ .

Figura 15. Calibração do fator característico do sistema.



Fonte: Melo (2018).

O limiar auto-adaptativo para o método proposto que se baseia na energia da derivada de sinais então é calculado de acordo com a expressão (32).



$$\text{limiar} = (\mathcal{E}_{C_{x\text{der}}}(\mathbf{k} - 1) + \text{desvio}) \cdot (F_{CS}) \quad (32)$$

em que  $\mathcal{E}_{C_{x\text{der}}}(\mathbf{k} - 1)$  é a amostra anterior à amostra analisada, desvio é o desvio padrão do curto período de tempo em que o fator característico do sistema foi calibrado e no qual foi garantido que o sistema estava em regime permanente e o  $F_{CS}$  é calculado conforme ilustrado na Figura 15.

Para o método que se baseia na transformada de Park o limiar auto-adaptativo é calculado de forma semelhante ao limiar calculado a partir da expressão (32), substituindo apenas o coeficiente  $\mathcal{E}_{C_{x\text{der}}}(\mathbf{k} - 1)$  pelo coeficiente  $\mathcal{E}_{\text{dif}}(\mathbf{k} - 1)$  e o seu respectivo  $F_{CS}$ .

O limiar auto-adaptativo para os métodos da TWD e TWDR é calculado de acordo com a expressão (31).

$$\text{limiar} = (|W_f(\mathbf{k} - 1)| + \text{desvio}) \cdot (F_{CS}) \quad (31)$$

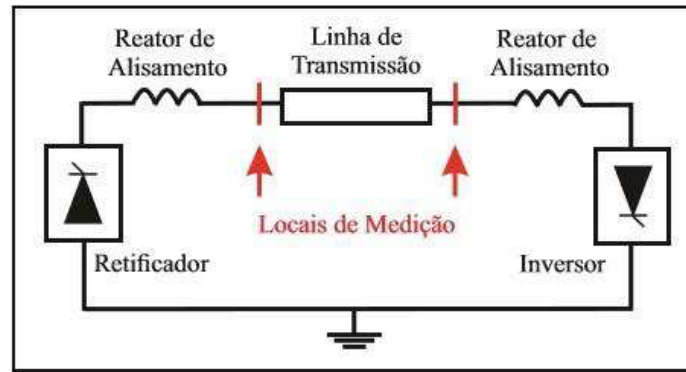
em que  $W_f(\mathbf{k} - 1)$  é a amostra anterior à amostra analisada, desvio é o desvio padrão do curto período de tempo em que o fator característico do sistema foi calibrado e no qual foi garantido que o sistema estava em regime permanente e o  $F_{CS}$  é calculado conforme ilustrado na Figura 15, substituindo-se  $\mathcal{E}_{C_{x\text{der}}}$  pelos módulos dos coeficientes  $W_f$ , que são os coeficientes *wavelet*.

Quando a amostra atual do coeficiente utilizado for maior que o limiar, um sinal referente a este parâmetro é ativado, isto indica que uma falta foi detectada. Uma vez detectada a falta faltas, o método de localização de faltas proposto por Gale *et al.* (1993) é aplicado.

### 5.3 SINAIS ANALISADOS

Foram analisados sinais de correntes medidos nos terminais das LT. Os locais de medição estão ilustrados na Figura 16. Os sinais de corrente foram escolhidos por apresentarem variações mais perceptíveis em seus valores, em condições de regime transitório. Os transdutores foram considerados ideais. Os atrasos no canal de comunicação foram desprezados, de outra forma, haveria a necessidade de sincronização entre os canais.

Figura 16. Local de medição dos sinais de tensão e corrente da linha DC



Fonte: Melo (2018).

## 5.4 SIMULAÇÃO DE FALTAS EM LT

Os métodos que fazem uso da transformada de Park, da energia da derivada, da TWD e da TWDR com diferentes *wavelets* mães foram escolhidos para serem feitos as simulações e a comparação para a avaliação destes. Os métodos foram implementados no MATLAB, e os sistemas do tipo HVDC foram modelados no MATLAB/Simulink.

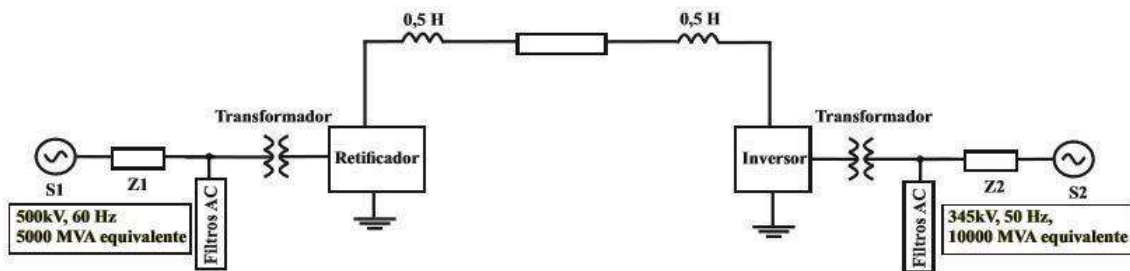
Foram simulados dois tipos de sistema HVDC: um sistema monopolar fictício e um sistema bipolar fictício que simulou o sistema de Furnas, a ligação entre Foz do Iguaçu e Ibiuna.

### 5.4.1 SISTEMA MONOPOLAR

Foram simulados 240 casos de faltas em uma LT HVDC monopolar, variando apenas a distância da falta e a resistência da falta.

O sistema monopolar modelado foi um sistema HVDC-LCC fictício com 10000 MW, 500 kV, 2 kA e uma LT com 2000 km de extensão. O modelo de Bergeron foi utilizado para a modelagem da LT e os dados desta linha podem ser observados no Quadro 3. A Figura 17 é utilizada para ilustrar o SEP HVDC monopolar simulado. Os dados deste sistema simulado encontram-se em apêndice.

Figura 17. Sistema monopolar simulado.



Fonte: Próprio autor.

Quadro 3. Dados da linha de transmissão monopolar.

Parâmetros	Linha de 500 kV
Comprimento (km)	2000
Resistência ( $\Omega/\text{km}$ )	0,015
Indutância (H/km)	$0,792 \cdot 10^{-3}$
Capacitância (F/km)	$14,4 \cdot 10^{-9}$

Fonte: Próprio autor.

Os 240 casos de falta simulados podem ser vistos no Quadro 4.

Quadro 4. Condições de falta.

Resistência de falta	Local de falta
0,1 $\Omega$ ; 1 $\Omega$ ; 10 $\Omega$ ; 100 $\Omega$ .	100 km; 130 km; 160 km; ...; 1840 km; 1870 km; 1900 km.

Fonte: Próprio autor.

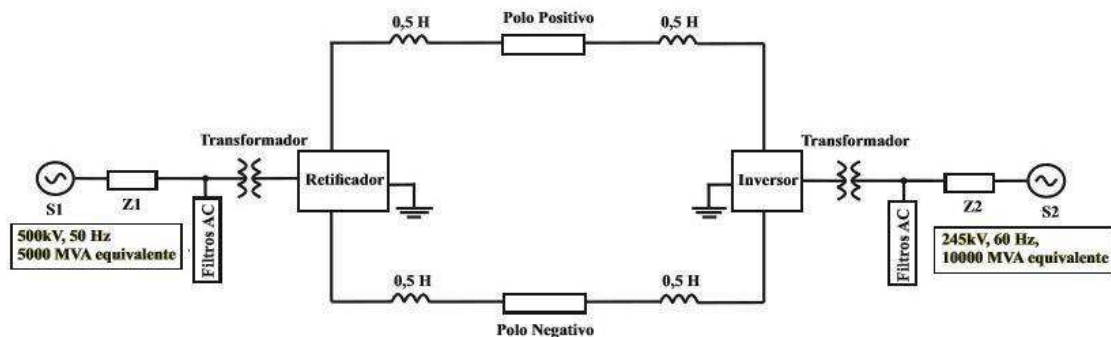
A velocidade de propagação da onda em ambos os métodos foi calculada a partir da expressão para uma LT sem perdas. A velocidade de propagação calculada foi próxima ao valor muito referenciado na literatura de 98% da velocidade da luz, (ZIMATH *et al.*, 2010).

#### 5.4.2 SISTEMA BIPOLAR

Foram simulados 1824 casos de faltas em uma LT HVDC bipolar, foi variada a distância da falta, a resistência da falta e o tipo de falta.

O sistema bipolar modelado foi um sistema HVDC fictício, de modo que simulasse a LT que realiza a interligação entre Foz do Iguaçu e Ibiuna com 600 kV e uma LT bipolar com 790 km de extensão. Os dados desta linha podem ser observados no Quadro 5. A Figura 18 é utilizada para ilustrar o SEP HVDC bipolar simulado. Os dados deste SEP simulado encontram-se em apêndice. Este sistema foi o mesmo utilizado em Freitas (2013) e Melo (2018).

Figura 18. Sistema bipolar simulado.



Fonte: Próprio autor.

Quadro 5. Dados da linha de transmissão bipolar.

Parâmetros	Linha 600 kV
Comprimento (km)	790
Resistência ( $\Omega/\text{km}$ )	0,04671
Indutância ( $\text{H}/\text{km}$ )	$1,3791 \cdot 10^{-3}$
Capacitância ( $\text{F}/\text{km}$ )	$12,91 \cdot 10^{-9}$

Fonte: Próprio autor.

As condições para os 1824 casos de falta simulados podem ser vistas no Quadro 6.

Quadro 6. Condições de falta.

Resistência de falta	Local de falta	Tipo de Falta
0,1 $\Omega$ ; 0,2 $\Omega$ ; 0,5 $\Omega$ ; 1 $\Omega$ ; 3 $\Omega$ ; 5 $\Omega$ ; 10 $\Omega$ ; 30 $\Omega$ ; 50 $\Omega$ ; 100 $\Omega$ .	15 km; 20 km; 25 km; 30 km; ...; 765 km; 770 km; 775 km.	Polo-Terra, Polo-Polo, Polo-Polo-Terra.

Fonte: Próprio autor.

Os resultados obtidos com as simulações são analisados no Capítulo 6, a seguir.

## Capítulo 6

### RESULTADOS E ANÁLISES

As simulações foram realizadas de forma a avaliar comparativamente os métodos. Primeiramente, foram escolhidos os métodos que participaram da análise comparativa, os quais foram:

- Método 1: TWD Haar;
- Método 2: TWD db4;
- Método 3: TWDR Haar;
- Método 4: TWDR db4;
- Método 5: Energia da derivada de sinais (EDS);
- Método 6: Transformada de Park (Tdq0).

Uma vez definidos os métodos, eles foram aplicados no MATLAB e avaliados nos sistemas simulados, o monopolar e o bipolar.

#### 6.1 SIMULAÇÕES NO SISTEMA MONOPOLAR

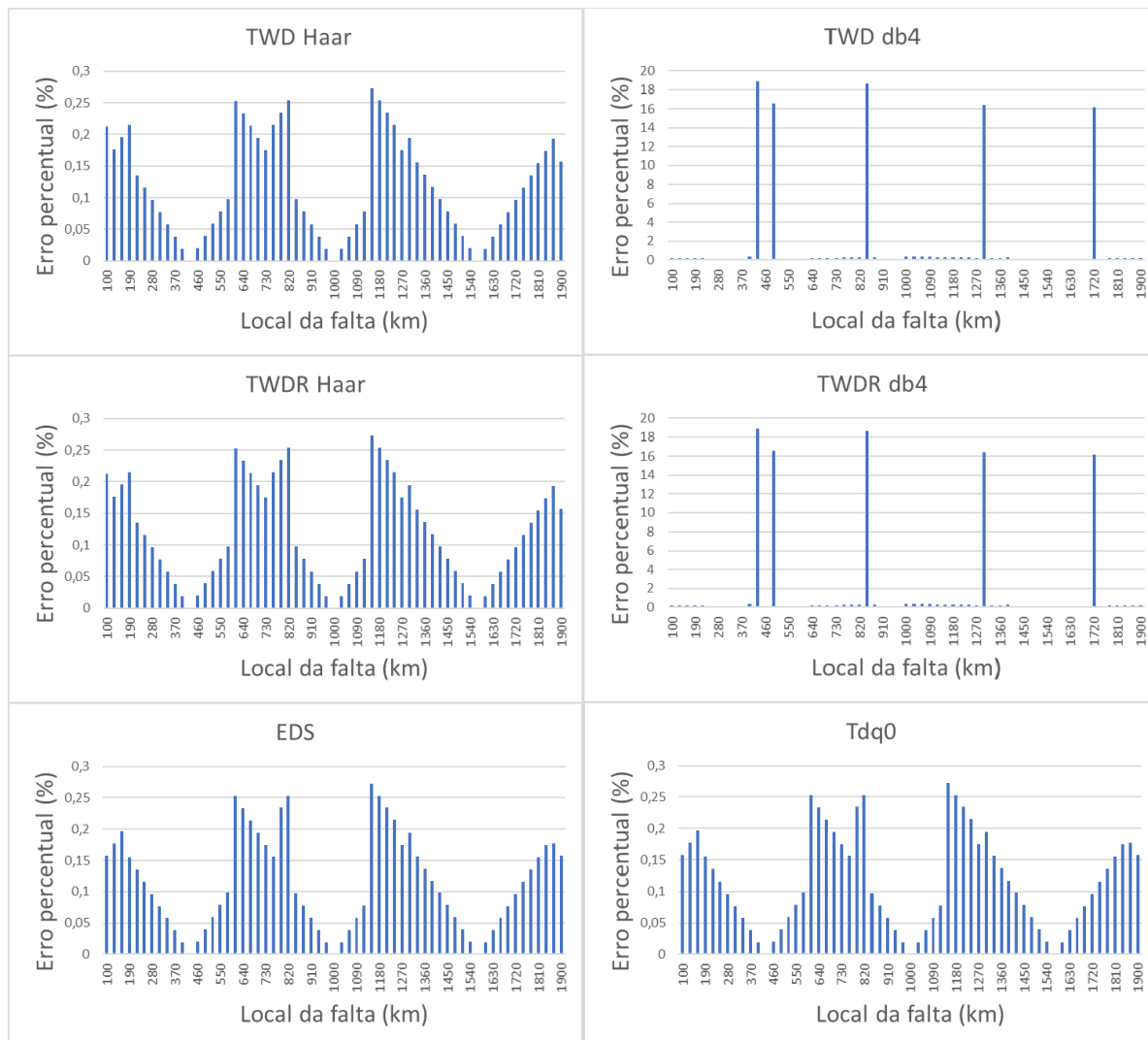
Foram realizadas 240 simulações no sistema monopolar, de modo a avaliar o desempenho dos métodos frente a variações no local de falta e resistência de falta.

##### 6.1.1 ANÁLISE DA INFLUÊNCIA DA LOCALIZAÇÃO DA FALTA

Foram realizadas simulações com os 6 métodos avaliados. Foi mantida a resistência de falta em  $1,0 \Omega$  e com os resultados obtidos para os erros absolutos de localização de falta, foram construídos os gráficos apresentados na Figura 19.

O objetivo desta análise é verificar se os métodos sofreriam influência na localização da falta, quando a falta for posicionada em diferentes locais ao longo da LT.

Figura 19. Erros percentuais para diferentes locais de falta – Sistema monopolar.



Fonte: Próprio autor.

Nesta análise, todos os casos de falta simulados foram detectados por todos os métodos avaliados.

É percebido que apesar de os métodos apresentarem variações nos erros absolutos quando variado o local de falta, os métodos TWD Haar, TWDR Haar, EDS e Tdq0 tiveram variações no erro absoluto de no máximo 5,5 km (0,27%). Os métodos TWD db4 e TWDR db4 apresentaram variações maiores chegando a quase 377,5 km (18,88%), quando comparado o melhor caso com o pior caso.

Com base nos resultados, pode-se dizer que os métodos TWD Haar, TWDR Haar, EDS e Tdq0 são pouco afetados para variações no local de falta, uma vez que as mudanças nos erros absolutos podem ser atribuídas à taxa de amostragem utilizada. Já os métodos TWD db4 e TWDR db4 apresentaram localizações com erros maiores que os admissíveis. Isto indica que o método pode não ser adequado para aplicação em

localizações de falta em LT HVDC monopolar, utilizando o limiar de detecção auto-adaptativo descrito no item 5.2.1.

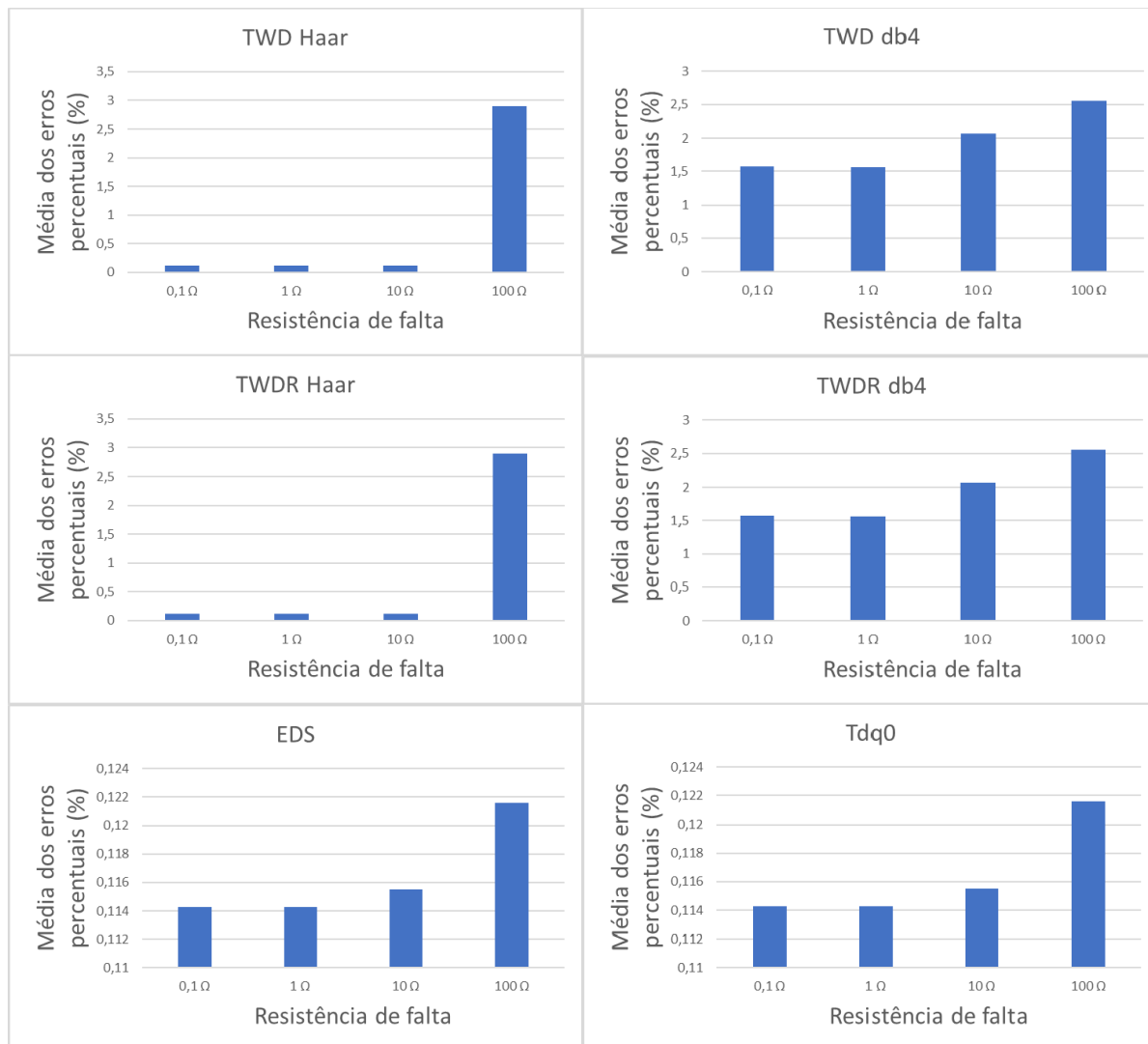
É interessante notar que nos casos simulados a aplicação da TWDR obteve resultados idênticos aos encontrados para a TWD, quando utilizadas as mesmas *wavelets* mãe. E os métodos que fazem uso da energia da derivada de sinais e da Tdq0 também obtiveram resultados idênticos. Isto pode ser explicado pelo fato de que ambos os métodos utilizam um coeficiente que depende da diferença da amostra atual do sinal analisado pela anterior, e que ambos os métodos utilizam a energia deste coeficiente.

#### 6.1.2 ANÁLISE DA INFLUÊNCIA DA RESISTÊNCIA DA FALTA

Para a análise da influência da resistência de falta sobre o desempenho dos métodos, foram realizadas as simulações com os métodos avaliados e calculadas as médias dos erros percentuais de falta para cada resistência de falta, ao variar o local de falta de 30 km em 30 km, iniciando em 100 km até 1900 km. Os resultados podem ser observados na Figura 20.



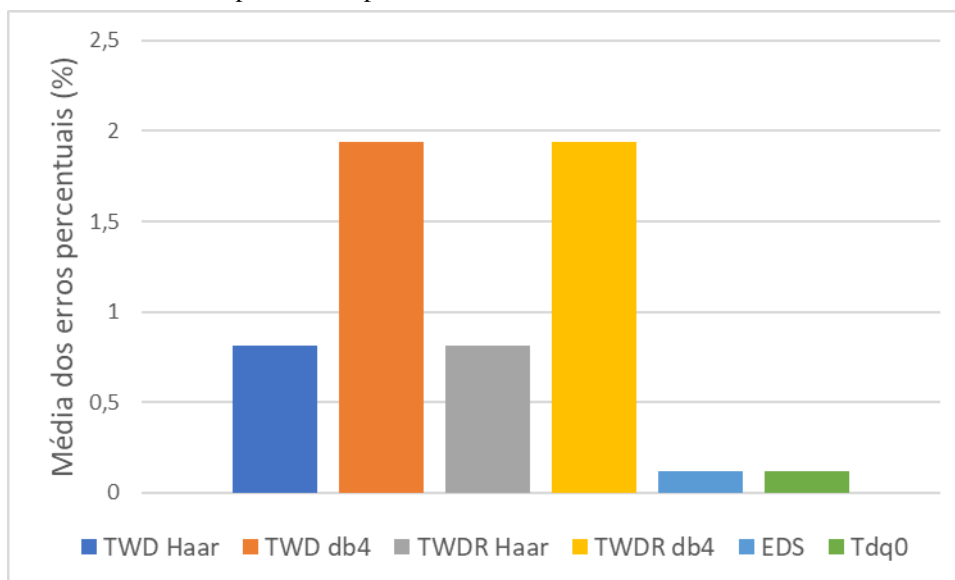
Figura 20. Média dos erros percentuais para diferentes resistências de falta – Sistema monopolar.



Fonte: Próprio autor.

Na Figura 21 é apresentado o gráfico que ilustra a média dos erros percentuais para todos os casos de falta analisados, variando tanto a resistência de falta quanto o local de falta.

Figura 21. Média dos erros percentuais para todos os casos de falta analisados no sistema monopolar.



Fonte: Próprio autor.

Na análise, foi observado que os métodos TWD Haar e TWDR Haar não detectaram nove casos de falta, todos para resistência de falta igual a  $100 \Omega$ . As médias dos erros percentuais foram calculadas, com os casos em que a falta foi detectada corretamente. Estes métodos tiveram um desempenho não satisfatório para faltas de alta impedância em boa parte dos casos. Nos casos com outras resistências de falta, estes métodos obtiveram localizações de falta com erros absolutos menores que 5,5 km (0,27%).

Os métodos TWD db4 e TWDR db4 não detectaram dezenove casos de falta, todos para a resistência de falta de  $100 \Omega$ . Nos demais casos com outras resistências de falta, os métodos TWD db4 e TWDR db4 apresentaram erros de no máximo 377,5 km (18,88%). Isto indica que estes métodos não apresentaram desempenho satisfatório para os casos analisados no SEP monopolar avaliado.

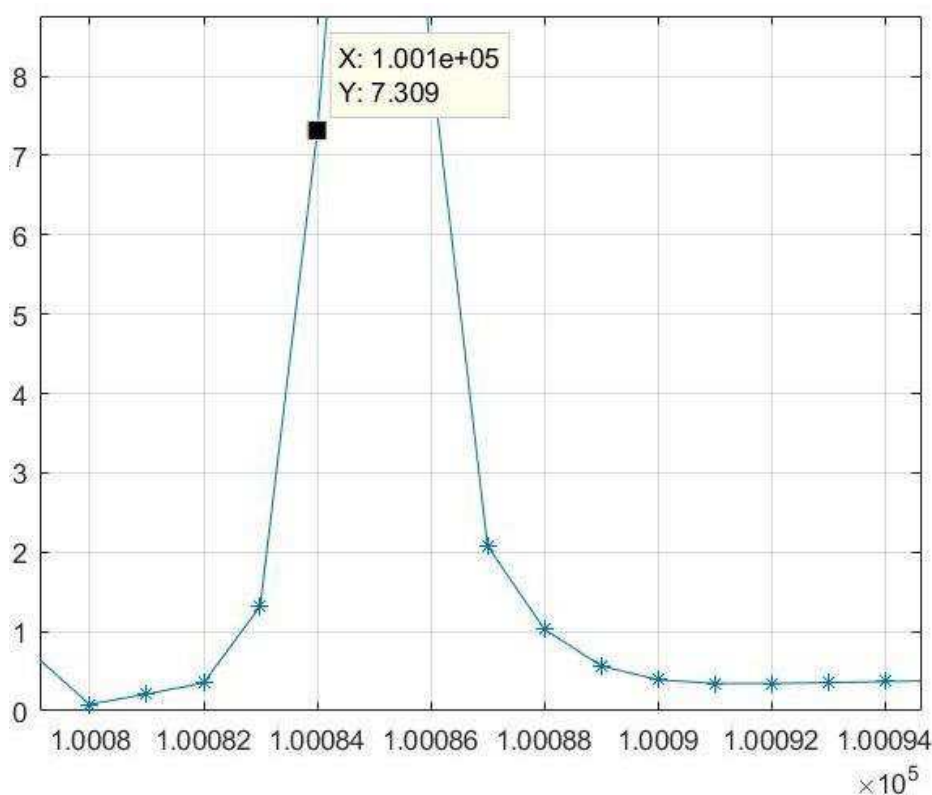
Ao realizar a análise para os métodos EDS e Tdq0, foi percebido que em somente um caso de falta, os métodos não realizaram a detecção de falta de forma correta, quando a resistência de falta foi igual a  $100 \Omega$ . Isto indica que, apesar deste caso em que a falta não foi detectada, os métodos tiveram um bom desempenho inclusive para faltas de alta impedância. Nos demais casos analisados, os erros absolutos de localização de falta estiveram abaixo de 5,5 km (0,27%).

A partir da observação da Figura 21, é possível constatar que os métodos mais adequados para detecção de faltas em LT de sistemas HVDC monopolar foram o da

Energia da Derivada de Sinais (EDS) e o da Tdq0, pois estes apresentaram as menores médias de erros percentuais.

Os casos em que os métodos avaliados não realizaram a detecção da falta podem ser explicados a partir de uma análise acerca do limiar de detecção. Pode-se tomar como exemplo o caso em que o método TWDR db4 foi simulado com uma falta posicionada a 670 km do primeiro terminal com resistência de falta de 100  $\Omega$ . O limiar de detecção do terminal inversor calculado para a comparação com a amostra de falta foi de 7,7374 e o módulo do coeficiente *wavelet* calculado para a amostra de falta da corrente no terminal inversor foi de 7,309, como pode ser observado na Figura 22.

Figura 22. Coeficiente *wavelet* para amostra proveniente da falta.



Fonte: Próprio autor.

Desta forma, percebe-se que o valor do limiar auto-adaptativo cresceu mais que o valor do coeficiente *wavelet* calculado na amostra em falta. Consequentemente, o método não conseguiu detectar a falta.

A partir da análise dos gráficos da Figura 20 é possível perceber que, de forma geral, os métodos que utilizam a *wavelet* mãe db4 apresentaram erros maiores que os outros. Isto pode ser explicado pelo fato de que os coeficientes *wavelets* calculados para esta *wavelet* mãe utilizarem quatro amostras do sinal analisado, este fato causa uma suavização no crescimento destes coeficientes. Esta suavização no crescimento

prejudica a detecção do transitório, uma vez que o método precisa de crescimentos abruptos nos valores analisados para detectar a falta, que consigam superar o limiar de detecção.

Foram realizadas simulações com a TWD com *wavelet* mãe Daubechies 6 (db6) e com a TWD com a *wavelet* mãe Daubechies 8 (db8). Os resultados confirmaram a constatação de que quanto mais amostras do sinal analisado são utilizadas, mais dificuldade o método terá de detectar a falta, devido à suavização no crescimento dos coeficientes *wavelets* calculados. Os resultados encontrados para a TWD db6 apresentaram significativamente mais erros que os encontrados para a TWD db4 e os encontrados para a TWD db8 apresentaram mais erros que os encontrados pela TWD db6.

Outro fato que pode causar uma suavização no crescimento dos coeficientes é a utilização de valores elevados para a resistência de falta, uma vez que o sinal analisado (corrente) sofre um amortecimento para altos valores de resistência. Em alguns casos, é possível observar que o crescimento da resistência de falta resultou na não detecção do transitório.

## 6.2 SISTEMA BIPOLAR

Para o sistema bipolar foram realizados três diferentes tipos de análise: uma avaliando a influência da localização da falta, outro analisando a influência da resistência da falta e uma terceira analisando a influência do tipo de falta sobre o desempenho dos 6 métodos avaliados.

### 6.2.1 ANÁLISE DA INFLUÊNCIA DA LOCALIZAÇÃO DA FALTA

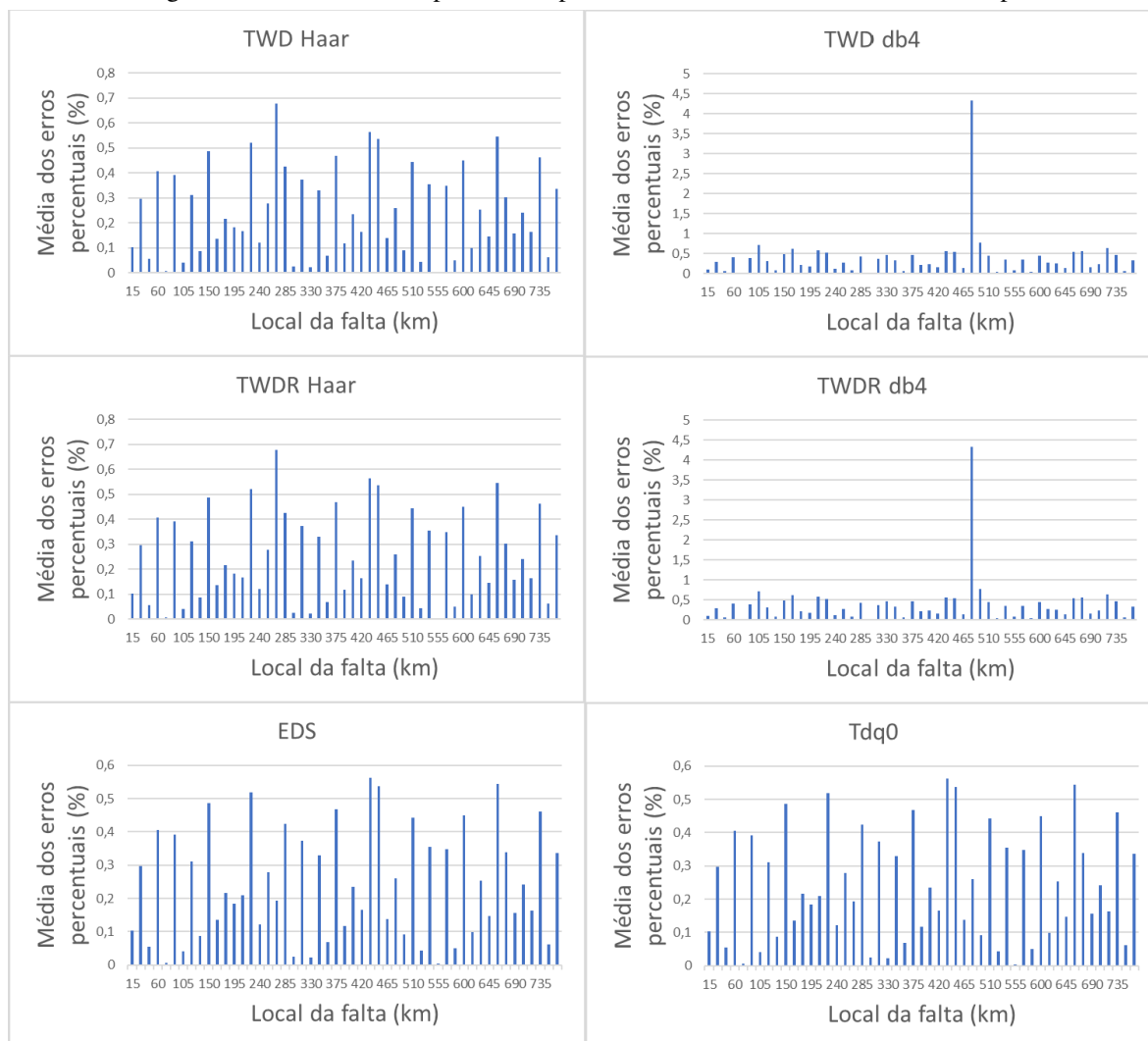
Assim como no caso do sistema HVDC monopolar, as simulações foram realizadas para encontrar as médias dos erros percentuais para cada local de falta variando-se a resistência de falta, com todas as faltas simuladas sendo do tipo polo-terra.

Para facilitar a compreensão, os locais de falta selecionados para a elaboração dos gráficos com os resultados foram variados de 15 em 15 km, diminuindo assim o

número de pontos dos gráficos. Foi tomado o cuidado para que os pontos mais importantes da análise permanecessem aparentes no gráfico, ou seja, aqueles pontos com maiores erros percentuais de localização. Com os resultados encontrados, foram montados os gráficos mostrados na Figura 23.

O objetivo das simulações é observar como os métodos têm seus resultados afetados frente a variações nos locais de falta.

Figura 23. Média dos erros percentuais para diferentes locais de falta – Sistema bipolar.



Fonte: Próprio autor.

Em todos os casos simulados para o sistema HVDC bipolar, todos os métodos realizaram a detecção da falta.

A partir da observação dos gráficos da Figura 23, é possível observar que os métodos, de forma geral, apresentaram bom desempenho para localização de falta. Assim como foi constatado nas análises para o sistema monopolar, os métodos TWD Haar e TWDR Haar obtiveram os mesmos resultados, indicando que nos casos

simulados a aplicação da TWD tem desempenho exatamente igual à TWDR. O mesmo pode ser dito para os métodos TWD db4 e TWDR db4. Os métodos EDS e Tdq0 também apresentaram resultados idênticos, assim como nos casos simulados para o SEP monopolar.

É interessante notar que apenas em dois casos de falta, a média dos erros percentuais ficou maior que 0,97% (erro admissível para os métodos TWFL para uma LT de 790 km de comprimento). Trata-se da simulação com a falta a 480 km do terminal retificador, para os métodos TWD db4 e TWDR db4. Essas médias ficaram elevadas porque, neste ponto de falta, o erro percentual encontrado foi de 40,9893% para a resistência de falta de 100  $\Omega$ .

Apesar de os métodos mostrarem variações para as médias dos erros percentuais para todos os casos analisados, é interessante notar que em sua maioria a variação máxima foi de 0,7% para os métodos TWD Haar e TWDR Haar. Já para os métodos EDS e Tdq0, a variação máxima foi de 0,6%.

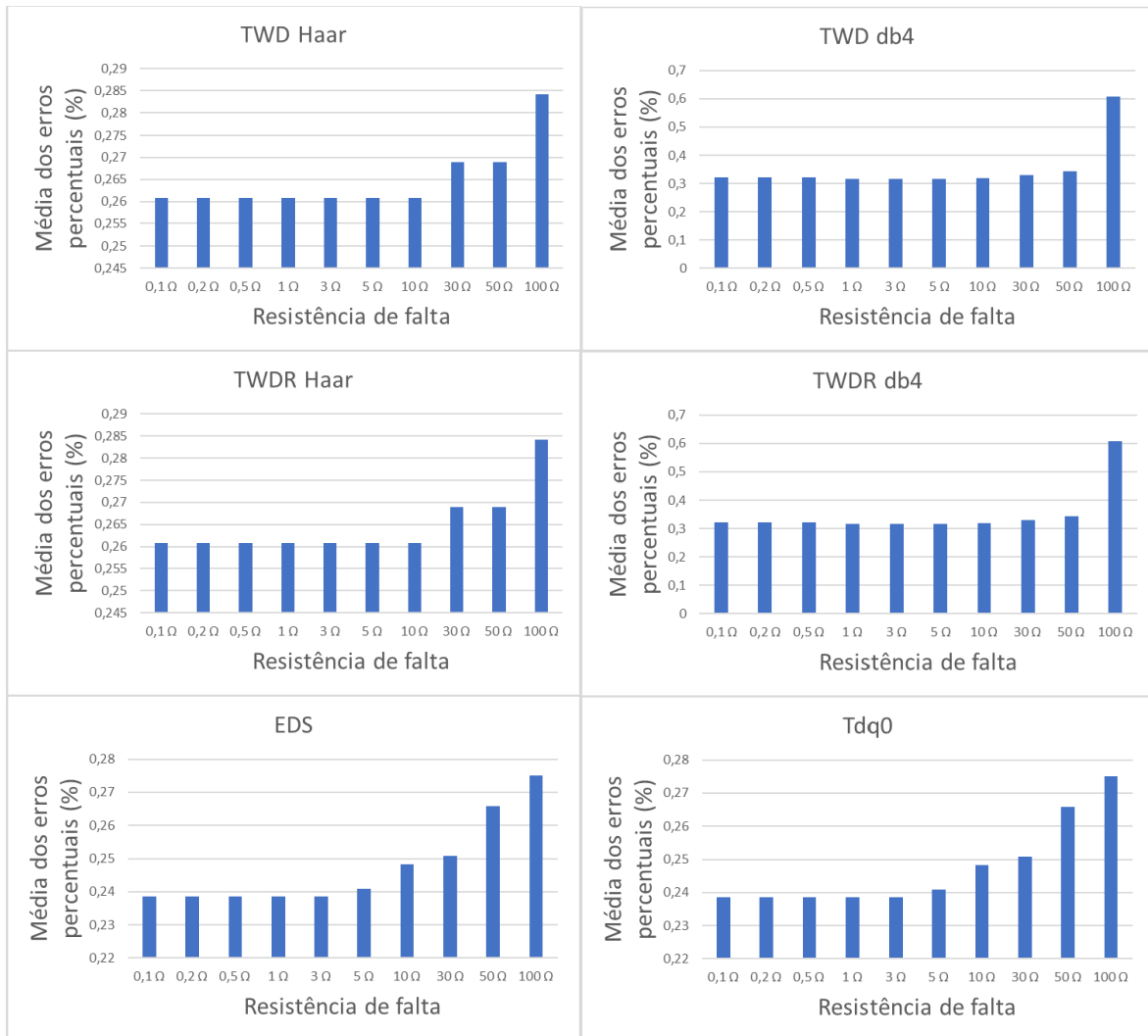
#### 6.2.2 ANÁLISE DA INFLUÊNCIA DA RESISTÊNCIA DA FALTA

A análise feita neste caso foi similar àquela realizada no caso monopolar. Nestas simulações, o tipo de falta analisado foi a polo-terra. Foram realizadas as simulações e encontradas as médias dos erros percentuais para cada resistência de falta, ao variar o local de falta de 5 km em 5 km, desde 15 km até 775 km.

Foram construídos os gráficos para as simulações utilizando cada método avaliado com resistência de falta variando conforme os valores descritos no quadro 6. Esses gráficos encontram-se ilustrados na Figura 24. Foi construído ainda um gráfico com as médias dos erros para todas as resistências e todos os métodos, que é mostrado na Figura 25.

O objetivo destas simulações é observar quão sensível são os métodos frente a variações nas resistências de falta.

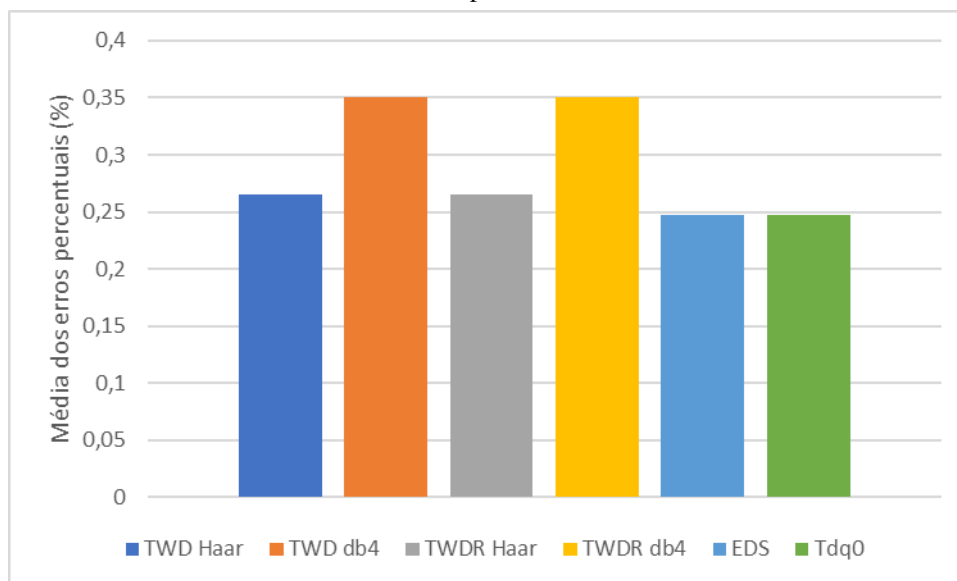
Figura 24. Média dos erros percentuais para diferentes resistências de falta – Sistema bipolar.



Fonte: Próprio autor.

Na Figura 25 é apresentada a média dos erros percentuais para todos os casos de falta analisados, variando tanto a resistência de falta quanto o local de falta, mantendo o tipo de falta em polo-terra.

Figura 25. Média dos erros percentuais para todos os casos de falta polo-terra analisados no sistema bipolar.



Fonte: Próprio autor.

A partir dos gráficos da Figura 24, é possível perceber que os métodos obtiveram variações muito pequenas quando a resistência de falta foi variada, demonstrando pouca sensibilidade a mudanças na resistência de falta. Os métodos atuaram corretamente para faltas de alta impedância, com exceção do caso em que os métodos TWD db4 e TWDR db4 foram aplicados a uma falta posicionada a 480 km do terminal retificador.

De modo geral, os métodos que apresentaram os melhores resultados foram os métodos EDS e Tdq0. Porém, cabe ressaltar que o método EDS possui um código mais simples que o método Tdq0. Os métodos TWD Haar e TWDR Haar são os que possuem código mais simples de todos avaliados. Tal fato pode ser caracterizado como uma vantagem, uma vez que reduz o tempo de processamento necessário para detectar a falta.

Os métodos TWD db4 e TWDR db4 apresentaram apenas uma localização de falta com erros superiores aos admissíveis, quando foram simulados com faltas de alta impedância.

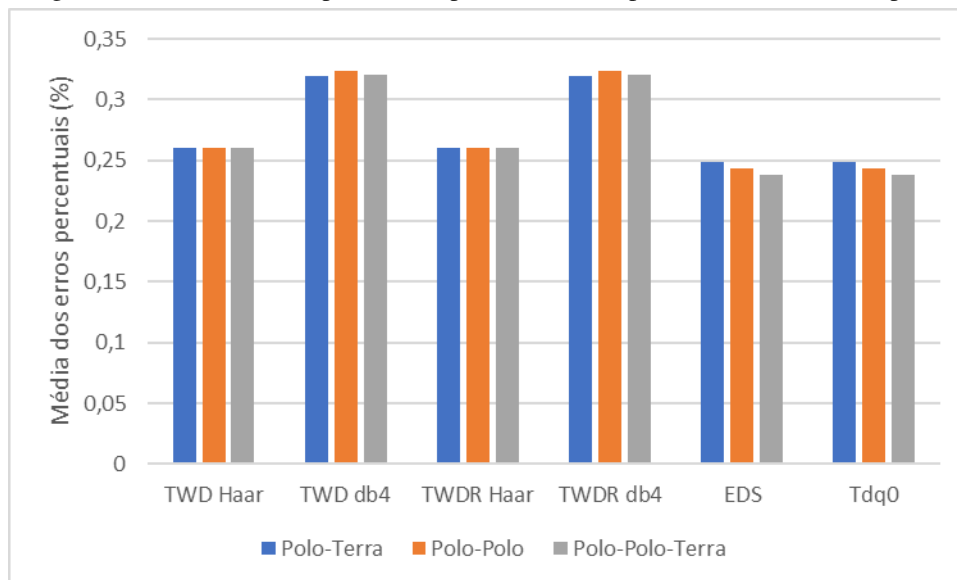
### 6.2.3 ANÁLISE DA INFLUÊNCIA DO TIPO DE FALTA

Neste tipo de análise o objetivo foi verificar como é o desempenho dos métodos frente a variações no tipo da falta. Desta forma, as simulações foram realizadas



mantendo a resistência de falta fixa em  $10 \Omega$  e encontradas as médias dos erros de falta para cada tipo de falta variando o local de falta no decorrer da LT. Os resultados encontrados são apresentados na Figura 26.

Figura 26. Média dos erros percentuais para diferentes tipos de falta – Sistema bipolar.



Fonte: Próprio autor.

A partir dos resultados apresentados na Figura 26, é possível perceber que os únicos métodos que se mantiveram inalterados foram os métodos TWD Haar e TWDR Haar. As variações percebidas para os métodos TWD db4, TWDR db4, EDS e Tdq0 foram muito pequenas quando alterado o tipo de falta.

No Capítulo 7 são apresentadas as conclusões e as sugestões para trabalhos futuros.

## Capítulo 7

### CONCLUSÕES

Uma análise dos métodos para detecção de faltas em linhas de transmissão de sistemas HVDC foi conduzida com o intuito de descrevê-los para a realização de simulações e obtenção de parâmetros que possibilitassem uma avaliação comparativa entre estes. Tais métodos foram escolhidos de forma que se tenha variedade nos algoritmos utilizados na detecção, que apresentem boa confiabilidade e que sejam consolidados na detecção e no cálculo da estimativa do ponto de falta.

Foram realizados estudos sobre os sistemas HVDC, de forma a se analisar potencialidades e limitações. Em seguida, foram estudadas algumas configurações encontradas para este tipo de sistema.

Uma descrição dos algoritmos avaliados foi realizada com o objetivo de que fosse possível compreendê-los melhor e assim aplicá-los a simulações. Na análise, foi descrita a importância da escolha da *wavelet* mãe para os métodos TWD e TWDR, além de um estudo acerca da aplicação da transformada de Park para detecção de transitórios, tanto em HVDC como em HVAC. A última técnica analisada foi da energia da derivada de sinais.

Foram escolhidas as seguintes técnicas para detecção de transitório: TWD com a *wavelet* mãe Haar e com a *wavelet* mãe db4; TWDR com a *wavelet* mãe Haar e com a *wavelet* mãe db4; energia da derivada de sinais; e transformada de Park.

As considerações sobre as simulações foram determinadas para uma simulação confiável de distúrbios nas LT do tipo HVDC. Foi aplicado ainda um limiar auto-adaptativo para todos os métodos de modo que não houvesse interferência do operador na escolha do limiar de detecção. Foi realizada a análise com os sinais de corrente medidos, pois estes apresentam variações mais perceptíveis em seus valores, em condições de regime transitório.

Após definidos os conceitos e critérios de análise, assim como a escolha do limiar, os sistemas foram representados no MATLAB/Simulink. Um dos sistemas

HVDC simulados é monopolar, e o outro sistema HVDC é bipolar. Este último foi construído para simular a LT que realiza a interligação entre Foz do Iguaçu e Ibiuna.

Os métodos avaliados foram aplicados no MATLAB para simulação. Após a realização das simulações foi constatado que a aplicação da TWD para os sistemas HVDC simulados apresentou resultados iguais à aplicação da TWDR, assim como as técnicas que utilizam a transformada de Park e a energia da derivada de sinais apresentaram resultados semelhantes.

Foram realizadas simulações no sistema monopolar com os métodos avaliados e analisada a influência da localização de falta no desempenho dos métodos. Foi percebido que os métodos, de forma geral, não apresentaram grandes variações para mudanças no local de falta. Porém, os algoritmos da TWD e TWDR com a *wavelet* mãe db4 apresentaram desempenhos inferiores comparados com os outros métodos avaliados. Isto pode ser explicado pelo fato de que ao utilizar 4 amostras do sinal analisado para o cálculo dos coeficientes que são comparados com o limiar de detecção, os crescimentos destes coeficientes sofreram um amortecimento. Para a correta detecção dos transitórios, são necessários crescimentos abruptos, de modo que ele cresça muito mais que o limiar de detecção.

Ainda no caso das simulações no sistema monopolar, quando foi analisado o desempenho dos métodos frente a variações na resistência de falta, constatou-se que todos os métodos apresentaram um desempenho inferior nos resultados dos erros calculados para faltas com resistência de 100  $\Omega$ . Tal fato acontece porque, quando a resistência de falta é aumentada, há um amortecimento no crescimento da corrente, e por consequência, no crescimento dos coeficientes analisados.

Dos 60 cenários simulados com resistência de falta de 100  $\Omega$ , em 9 casos não foi possível detectar corretamente a falta, para os métodos que fazem uso da TWD e da TWDR com a *wavelet* mãe Haar. Em compensação, nos demais casos com outras resistências de falta, tais métodos se mantiveram invariáveis e com erros absolutos de no máximo 5,5 km.

Em 19 casos dos 60 cenários simulados com resistência de falta de 100  $\Omega$ , não foi possível detectar corretamente a falta, para os métodos que fazem uso da TWD e da TWDR com a *wavelet* mãe db4. Vale destacar ainda que, mesmo para outras resistências de faltas analisadas, os erros de localização de falta foram de até 377,5 km, para tais métodos.

Os métodos que fazem uso da energia da derivada de sinais e da transformada de Park para detecção de faltas foram os que obtiveram melhores resultados para os casos analisados. Somente em um dos casos dos 60 analisados com resistência de falta de 100  $\Omega$ , a detecção de falta para ambos os métodos não foi satisfatória. Pode-se afirmar que estes métodos têm bom desempenho, inclusive para faltas de alta impedância. Eles apresentaram uma variação pequena quando foi modificada a resistência da falta, e seus erros absolutos foram de no máximo 5,5 km.

Os métodos que apresentaram os melhores resultados para o sistema monopolar foram os que fazem uso da energia da derivada de sinais e da transformada de Park. Porém, o que faz uso da energia da derivada de sinais possui código mais simples, resultando em um menor esforço computacional para detecção da falta.

Nos casos de falta no sistema HVDC bipolar simulado, foram realizadas três diferentes análises: uma variando o local de falta, outra variando a resistência de falta e uma terceira variando o tipo de falta.

De modo geral, os métodos apresentaram bons resultados quando a falta foi posicionada em diferentes pontos da LT. Apenas os algoritmos da TWD e da TWDR com a *wavelet* mãe db4 não obtiveram um bom desempenho para um caso de falta simulado.

Todos os métodos analisados apresentaram variações pequenas em seus resultados, quando foi modificada a resistência da falta. Uma tendência comum entre todos os métodos foi que os erros de localização de falta aumentaram quando a resistência da falta aumentou. Isto pode ser explicado pelo fato de o sinal de corrente sofrer um amortecimento quando a resistência de falta é elevada, dificultando o crescimento abrupto dos coeficientes calculados.

Assim como observado no caso monopolar, os métodos que fazem uso da energia da derivada de sinais e da transformada de Park apresentaram os melhores desempenhos para o sistema bipolar.

Quando foi modificado o tipo de falta, todos os métodos apresentaram pequenas variações, o que permite afirmar que eles podem ser aplicados a qualquer tipo de falta.

Como sugestões para trabalhos futuros, as seguintes atividades podem ser desenvolvidas:

- Análise comparativa com outros métodos de detecção, tais como métodos baseados na Transformada *Wavelet* Estacionária, Transformada *Wavelet* em Pacotes e um método baseado na Morfologia Matemática.

Esta análise permitirá observar sob um ponto de vista mais amplo quais métodos se mostram mais adequados em cada situação para detectar faltas em LT do tipo HVDC.

- Elaboração de um novo limiar auto-adaptativo, que não apresente crescimentos superiores aos coeficientes analisados, para a amostra proveniente de falta. A elaboração de um novo limiar auto-adaptativo poderá reduzir os erros encontrados para os métodos de detecção. Outro resultado deste novo limiar poderá ser a diminuição da taxa de não detecção dos métodos.
- Avaliação do desempenho dos métodos para sistemas HVDC multiterminais. Esta avaliação permitirá constatar qual dos métodos se mostra mais adequado para esta configuração de sistema HVDC.

## REFERÊNCIAS

- ARRUDA, F. O. M. *Localização de Falhas em Sistemas de Transmissão em Corrente Contínua (HVDC) Utilizando Transformada Wavelet*. Dissertação de Mestrado Universidade Federal de São João Del-Rei e CEFET-MG, Belo Horizonte, MG, Brasil, 2012.
- BAHRMAN, M. P.; JOHNSON, B. K. The abcs of hvdc transmission technologies. *IEEE Power and Energy Magazine*, v. 5, n. 2, p. 32 – 44, 2007.
- BERTHO JÚNIOR, R. *Um Novo Algoritmo de Proteção para Redes HVDC Multiterminais*. Tese de Doutorado, Universidade De São Paulo, São Carlos, SP, Brasil, 2017.
- BMTE. Belo monte transmissora de energia realizou a cerimônia de inauguração da primeira linha de transmissão de energia de  $\pm 800$  kv uhvdc da América latina. 2017. Acesso em dezembro de 2018. Disponível em: <<http://www.bmte.com.br/belo-monte-transmissora-de-energia-realizou-nodia-21-de-dezembro-de-2017-em-ibiraci-mg-a-cerimonia-de-inauguracao-a-primeira-linha-detransmissao-de-energia-de-±800-kv-uhvdc-ultrahigh-volta/>>.
- BRITO, N. S. D.; SOUZA, B. A.; PIRES, F. A. C. Daubechies wavelets in quality of electrical power. In: Proceedings. *8th International Conference on Harmonics and Quality of Power*. [S.l.: s.n.], v. 1, p. 511–515 vol.1, 1998
- CAMARGO, C. C. de B. *Transmissão de energia elétrica: Aspectos Fundamentais*. Florianopolis, Brasil: Editora da UFSC/Eletróbrás, 1984.
- CHEN, P.; XUB.; JING, L. “A Traveling Wave Based Fault Locating System for HVDC Transmission Lines”. *International Conference on Power System Technology*, Chongqing, China, October 22-26, 2006.
- COSTA, F. B.; SOUZA, B. A.; BRITO, N. S. D.; SILVA, K. M. Transformada Wavelet Discreta Aplicada ao Diagnóstico de Distúrbios. In: *III Simpósio Brasileiro de Sistemas Elétricos*, Belém, maio 2010.

- COSTA, F. B. *Uma Técnica de Diagnóstico em Tempo Real de Distúrbios Transitórios Baseada na Transformada Wavelet para Uso em Registradores Digitais de Perturbação*. Tese de Doutorado, Universidade Federal de Campina Grande, Campina Grande, PB, Brasil, julho 2010.
- DAUBECHIES, I. Ten lectures on wavelets. *CBMSNSF Regional Conference Series*, SIAM, 1992.
- ESMERALDO, P. C. V.; ARAÚJO, E. M. A.; CARVALHO Jr., D. S. HvdC madeira transmissionsystem - planning development and final design. *CIGRE Paper - B4-306-2010*, Paris, France, 2010.
- FITZGERALD, A. E.; KINGSLEY Jr., C. K. J.; UMANS, S. D. *Máquinas Elétricas*. Porto Alegre, Rio Grande do Sul, Brasil: Editora Bookman, 2006.
- FLOURENTZOL, N.; AGELIDIS, V. G.; DEMETRIADES, G. D. VSC-Based HVDC Power Transmission Systems: An Overview. *IEEE Transactions on Power Electronics*, vol. 24, n. 3, march 2009.
- FREITAS, L. A. *Time-Domain Impedance-Based Fault Location for HVDC Transmission Lines*. Tese de Doutorado, Universidade do Porto, Porto, Portugal, 2013.
- FUCHS, R. D. *Transmissão de energia elétrica Linhas Aéreas - Volume 1*. Uberlândia, Brasil: EDUFU, 2015.
- GALE, P. F.; CROSSLEY P. A., XU BINGYIN GE YAOZHONG CORY, B. J., BARKER, J. R. G. "Fault Location Based on Travelling Waves". *Fifth International Conference on Developments in Power System Protection*, pp. 54-59, New York, 1993.
- HEYDT, G.T. & GALLI, A.W. Transient power quality problems analysed using wavelets. *IEEE Transactions on Power Delivery*, vol. 12, no. 2, pp. 908-915, Apr 1997.
- HOSSAN-ELDIN, A.; LOTFY, A.; ELGAMAL, M.; EBEED, M. *Combined traveling wave and fuzzy logic based fault location in multi-terminal hvdc systems*. p. 1-6, June 2016.

- KIM, C. H.; AGGARWAL, R. (2001). Wavelet transform in power systems: Parte 2 examples of application to actual power system transients. *IEE Power Engineering Journal*, p. 193– 202,
- KIM, C.-K.; SOOD, V. K.; JANG, G.-S.; LIM, S.-J.; LEE, S.-J. *HVDC Transmission Power Conversion Applications in Power Systems*. 1. ed. Singapore: John Wiley & Sons, 2009.
- KIMBARK, E. W. *Direct Current Transmission - Volume 1*. Portland, Oregon: John Wiley & Sons, Inc., 1971.
- KUNDUR, P. *Power System Stability and Control/ ERPI-Power System EngineeringSeries*. USA:McGraw-Hill, 1994.
- LEUVEN EMTP CENTER, *ATP - Alternative Transients Program: Rule Book*. Heverlee, Belgium, July 1987.
- LOPES, F. V. *Localização de Faltas em Linhas de Transmissão Baseada em Ondas Viajantes*. Dissertação de Mestrado, Universidade Federal de Campina Grande, Campina Grande, PB, Brasil, 2011.
- LOPES, F. V.; FERNANDES Jr., D.; NEVES, W. L. A. A traveling-wave detection method based on Park's transformation for fault locators. *IEEE Transactionson Power Delivery*, v. 28, n. 3, p. 1626–1634, 2013. ISSN 0885-8977.
- LOPES, F. V. *Localização de Faltas em Tempo Real Baseada na Teoria das Ondas Viajantes Usando Dados Não Sincronizados de Dois Terminais*. Tese de Doutorado, Universidade Federal deCampina Grande, Campina Grande, PB, Brasil, 2014.
- MALLAT, S. G. A theory for multiresolution signal decomposition: the wavelet representation. *IEEE Transaction on Pattern Analysis and Machine Intelligence*, v. 11, n. 7, 1989.
- MELO, Y. M. P. *Análise Comparativa entre Métodos de Localização de Faltas em Linhas de Transmissão via RTDS*. Dissertação de mestrado, Universidade Federal de Campina Grande, Campina Grande, PB, Brasil, 2013.
- MELO, Y. M. P. *Uma Técnica para Detecção de Faltas em Linhas de Transmissão de Corrente Contínua por Meio da Energia da Derivada de Sinais*. Tese de Doutorado, Universidade Federal de Campina Grande, Campina Grande, PB, Brasil, 2018.



- NANAYAKKARA, O. M. K. K.; RAJAPAKSE, A. D.; WACHAL, R. Location of dc line faults in conventional hvdc systems with segments of cables and overhead lines using terminal measurements. *IEEE TRANSACTIONS ON POWER DELIVERY*, v. 27, n. 1, p. 279–288, January 2012. ISSN 0885-8977.
- OPERADOR NACIONAL DO SISTEMA ELÉTRICO. Mapa do Sistema de Transmissão - Horizonte 2017. 2018. Acesso em novembro de 2018. Disponível em: <<http://ons.org.br/paginas/sobre-o-sin/mapas>>.
- PERCIVAL, D. B.; WALDEN, A. T. *Wavelet Methods for Time Series Analysis*. New York, USA: Cambridge University Press, 2000
- RAMOS, J. P. T. *Localização de Faltas em Linhas HVDC Usando Ondas Viajantes e Morfologia Matemática*. Dissertação de Mestrado, Universidade Estadual de Campinas, Campinas, SP, Brasil, 2015.
- RTDS Technologies Inc. *Real Time Digital Simulator Tutorial Manual (RSCAD Version)*. March 2008.
- SAHA, M. M.; IZYKOWSKI, J.; ROSOŁOWSKI, E. *Fault Location on Power Networks*. London: Ed. Springer, 2010. (Power Systems). ISBN 978-1-84882-885-8.
- SIEMENS AG, ENERGY SECTOR. *High Voltage Direct Current Transmission*. Erlangen, Germany, 2011.
- SILVA, D. M.; COSTA, F. B.; FRANÇA, R. L. S.; SILVA Jr., F. C. Method for fault detection on transmission lines of hvdc-vsc systems using high-frequency transients. *Simpósio Brasileiro de Sistemas Elétricos (SBSE)*, Niterói, Brasil, maio 2018.
- SUONAN, J.; GAO, S.; SONG, G.; JIAO, Z.; KANG, X. A novel fault-location method for hvdc transmission lines. *IEEE Transactions on Power Delivery*, v. 25, n. 2, p. 1203–1209, April 2010. ISSN 0885-8977.
- VASCONCELOS, L. A. *Metodologia para Representação de Sistemas de Transmissão em Corrente Contínua Multiterminais no Problema de Fluxo de Potência*. Dissertação (Mestrado) — Universidade Federal de Juiz de Fora, Juiz de Fora, Brasil, 2014.
- WANG, H.; REDFERN, M. The advantages and disadvantages of using hvdc to interconnect ac networks. *Universities Power Engineering Conference (UPEC)*, 2010 45th International, Cardiff, Wales, 2010.

- WEDEPOHL, L. M. Application of Matrix Methods to the Solution of Travelling-Wave Phenomena in Polyphase Systems. *Proceedings of the IEE*, Vol. 110, no. 12, pp. 2200-2212, December 1963.
- WIKINSON, W. A. & COX, M. D., "Discrete wavelet analysis of power system transients," *IEEE Transactions on Power Systems*, vol. 11, no. 4, pp. 2038–2044, Nov 1996.
- YI-NING, Z.; YONG-HAO, L.; MIN, X.; ZE-XIANG, C. A novel algorithm for hvdc line fault location based on variant travelling wave speed. *4th International Conference on Electric Utility Deregulation and Restructuring and Power Technologies (DRPT)*, p. 1459–1463, July 2011.
- ZIMATH, S. L.; RAMOS, M. A. F.; FILHO, J. E. S. Comparison of impedance and travelling wave fault location using real faults. *2010 IEEE PES Transmission and Distribution Conference and Exposition*, p. 1 –5, April 2010.

## APÊNDICE

### SISTEMAS ELÉTRICOS SIMULADOS

#### SISTEMA MONOPOLAR

O sistema SEP monopolar simulado possui 500 kV – 1000MW conversores compostos por tiristores e comutados por linha de 12 pulsos, tanto no inversor como no retificador. O SEP foi montado desta forma por ter como base os sistemas HVDC–LCC do CIGRÉ (*Conseil International des Grands Réseaux Électriques*) e o exemplo fornecido pelo MATLAB/Simulink intitulado *Thyristor-Based HVDC Transmission System (Detailed Model)* (CASORIA, 2015). No sistema HVDC monopolar simulado, foi adotado o modelo de Bergeron para a LT, de modo que fosse possível obter um modelo mais realista para a representação das propagações de ondas viajantes ao longo da linha.

O SEP foi modelado utilizando o Simulink/MATLAB. Este sistema possui uma LT com 2000 km de comprimento e possui em cada terminal da LT um reator de alisamento de 0,5 H. A Figura 27 é utilizada para ilustrar o SEP monopolar utilizado nas simulações.

Os dados dos geradores simulados, bem como os dados de suas resistências em paralelo são indicados nos Quadros 7 e 8.

Quadro 7. Dados dos geradores - sistema monopolar.

Geradores	Tensão(kV)	Frequência(Hz)	Resistência( $\Omega$ )	Indutância(mH)
Gerador 1	500	60	0,0	98,03
Gerador 2	345	50	0,0	28,0

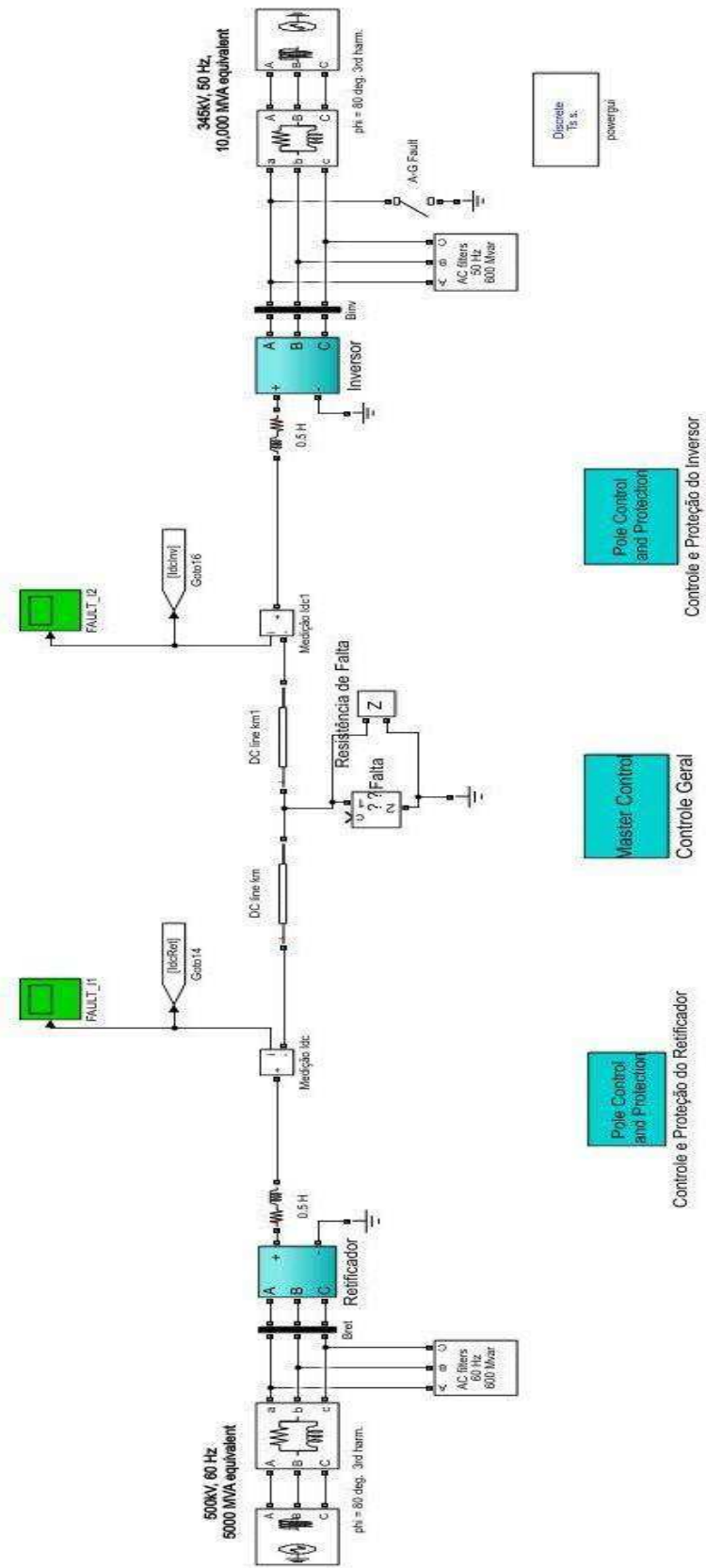
Fonte: Próprio autor.

Quadro 8. Dados da impedância em paralelo dos geradores - sistema monopolar.

Resistência em paralelo dos geradores	Resistência ( $\Omega$ )	Indutância (mH)
$Z_{G1}$	26,07	48,86
$Z_{G1}$	6,205	13,96

Fonte: Próprio autor.

Figura 27. Sistema monopolar HVDC – LCC simulado.

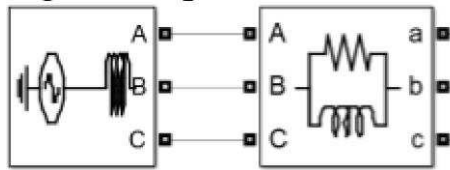


Sistema de Transmissão 1000 MW (500 kV - 2 kA) 50/60 Hz - HVDC de 12 Pulsos

Fonte: Próprio autor.

Para facilitar o entendimento dos dados do Quadro 8, é possível ver a representação do modelo do gerador na Figura 28.

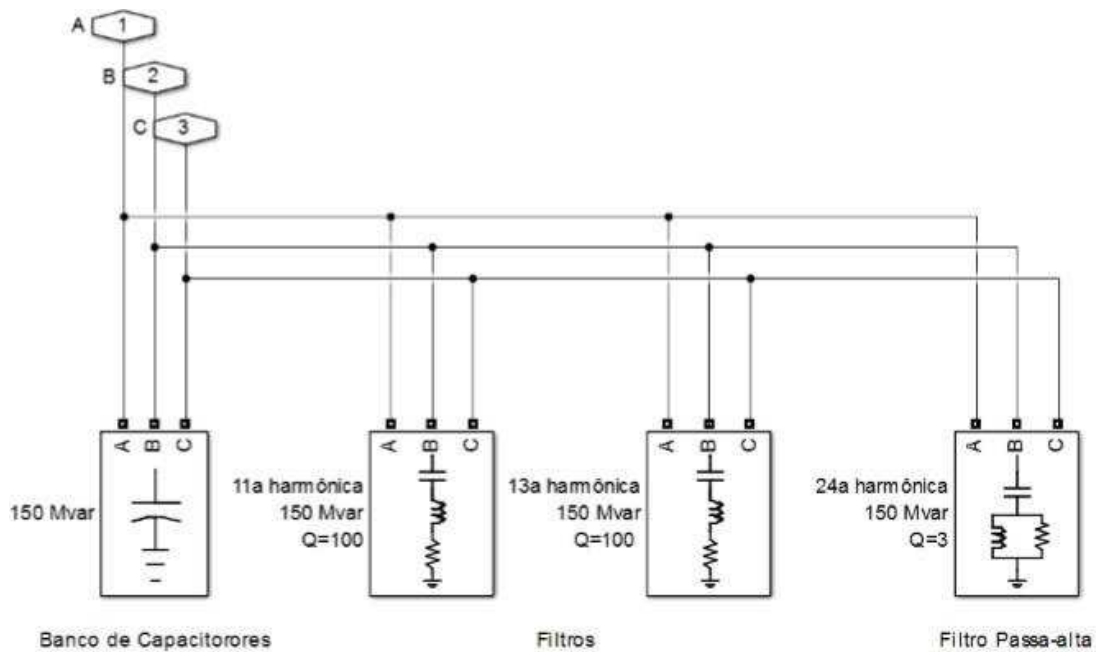
Figura 28. Esquema do gerador e as suas impedâncias.



Fonte: Próprio autor.

A potência reativa dos bancos de capacitores presentes nos terminais retificadores e inversores é 150 Mvar. Os filtros AC do terminal retificador e inversor estão ilustrados nas Figuras 29 e 30, respectivamente.

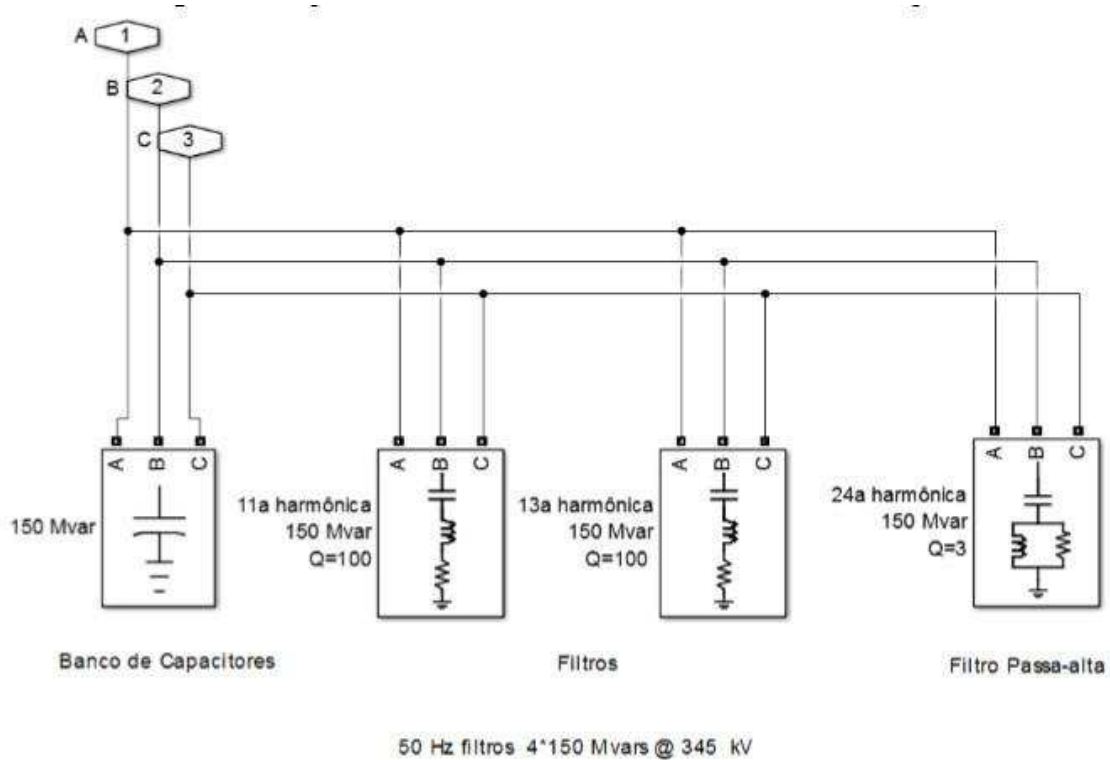
Figura 29. Esquema do filtro AC no lado retificador - sistema monopolar.



60 Hz filtros - 4\*150 Mvars @ 500 kV

Fonte: Próprio autor.

Figura 30. Esquema do filtro AC no lado inversor - sistema monopolar.



Fonte: Próprio autor.

Os dados para os filtros do terminal retificador, chamados ACR, e os do terminal inversor, chamados ACI são apresentados no Quadro 9.

Quadro 9. Dados dos filtros para eliminação de harmônicas - sistema monopolar.

<b>Filtros</b>	<b>Tensão Nominal(kV)</b>	<b>Freq. (Hz)</b>	<b>Potência Reativa(Mvar)</b>	<b>Freq. de Sincron.(Hz)</b>	<b>Fator de Qualidade(Q)</b>
Filtros ACR para 11 <sup>a</sup>	500	60	150	660	100
Filtros ACI para 11 <sup>a</sup>	345	50	150	550	100
Filtros ACR para 13 <sup>a</sup>	500	60	150	780	100
Filtros ACI para 13 <sup>a</sup>	345	50	150	650	100
Filtros ACR para 24 <sup>a</sup>	500	60	150	1440	3
Filtros ACI para 24 <sup>a</sup>	345	50	150	1200	3

Fonte: Próprio autor.

Nos Quadros 10, 11 e 12, estão expostos os dados dos transformadores de três enrolamentos. O transformador próximo ao terminal retificador foi denominado Transformador Ret, já o próximo ao terminal inversor foi denominado Transformador Inv.

Quadro 10. Dados dos transformadores - sistema monopolar.

<b>Transformador</b>	<b>Potência nominal(MVA)</b>	<b>Freq. (Hz)</b>	<b>Resistência de Magnetização(pu)</b>	<b>Indutância de Magnetização(pu)</b>
Transformador Ret	1200	60	500	500
Transformador Inv	1200	50	500	500

Fonte: Próprio autor.

Quadro 11. Dados dos enrolamentos do transformador 1 - sistema monopolar.

<b>Enrolamento Fase A</b>			<b>Enrolamento Fase B</b>			<b>Enrolamento Fase C</b>		
<b>V(kV)</b>	<b>R(pu)</b>	<b>L(pu)</b>	<b>V(kV)</b>	<b>R(pu)</b>	<b>L(pu)</b>	<b>V(kV)</b>	<b>R(pu)</b>	<b>L(pu)</b>
450	0,0025	0	200	0,0025	0,24	200	0,0025	0,24

Fonte: Próprio autor.

Quadro 12. Dados dos enrolamentos do transformador 2 - sistema monopolar.

<b>Enrolamento Fase A</b>			<b>Enrolamento Fase B</b>			<b>Enrolamento Fase C</b>		
<b>V(kV)</b>	<b>R(pu)</b>	<b>L(pu)</b>	<b>V(kV)</b>	<b>R(pu)</b>	<b>L(pu)</b>	<b>V(kV)</b>	<b>R(pu)</b>	<b>L(pu)</b>
331,2	0,0025	0	200	0,0025	0,24	200	0,0025	0,24

Fonte: Próprio autor.

Os dados das linhas HVDC para o sistema monopolar são apresentados no Quadro 13.

Quadro 13. Dados da linha de transmissão monopolar.

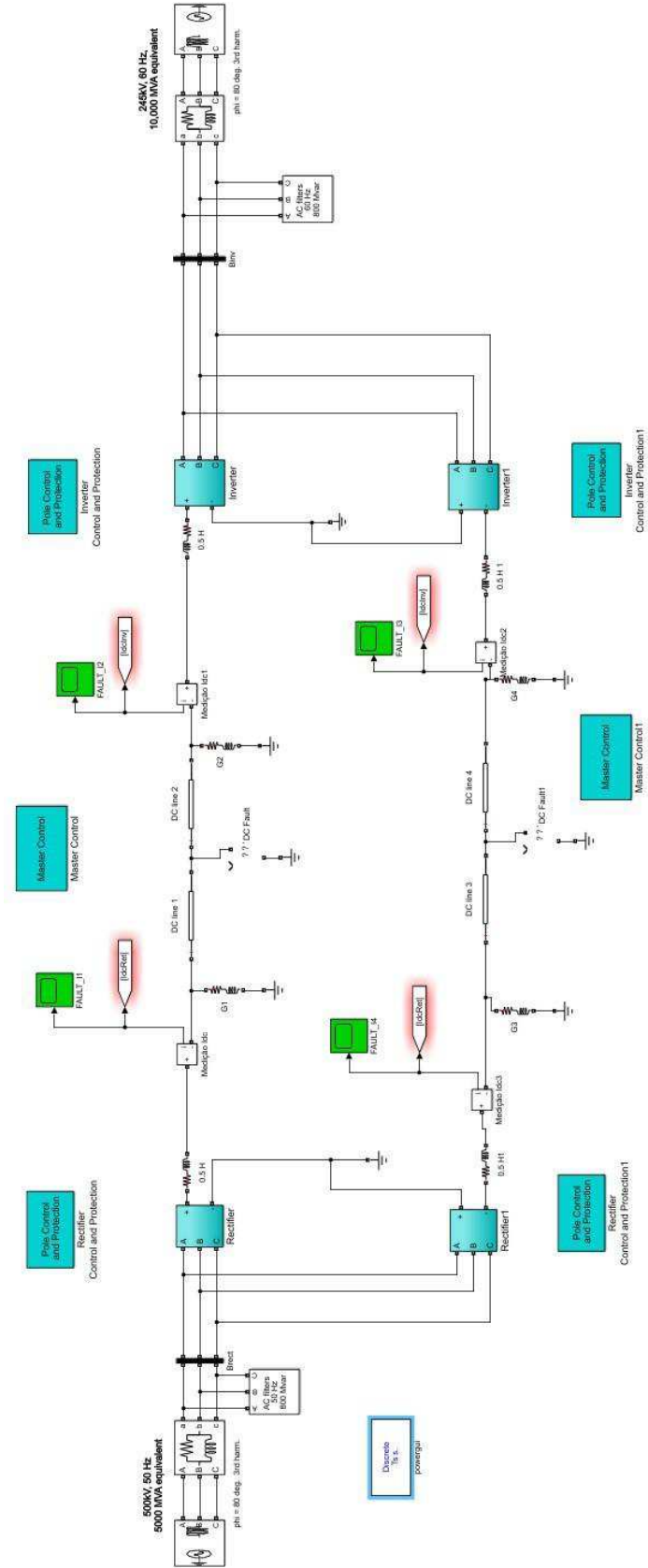
<b>Parâmetros</b>	<b>Linha de 500 kV</b>
Comprimento (km)	2000
Resistência ( $\Omega$ /km)	0,015
Indutância (H/km)	$0,792 \cdot 10^{-3}$
Capacitância (F/km)	$14,4 \cdot 10^{-9}$

Fonte: Próprio autor.

## SISTEMA BIPOLAR

O SEP bipolar simulado é composto por dois geradores, filtros AC e retificadores e inversores, ambos utilizando a tecnologia LCC. O sistema é apresentado na Figura 31.

Figura 31. Sistema bipolar HVDC – LCC simulado.



Fonte: Próprio autor.



Nos quadros 14 e 15, estão descritos os dados dos geradores deste SEP e suas resistências em paralelo, respectivamente.

Quadro 14. Dados dos geradores - sistema bipolar.

<b>Geradores</b>	<b>Tensão(kV)</b>	<b>Frequência(Hz)</b>	<b>Resistência(<math>\Omega</math>)</b>	<b>Indutância(mH)</b>
Gerador 1	500	50	0,0	98,03
Gerador 2	245	60	0,0	28,0

Fonte: Próprio autor.

Quadro 15. Dados da impedância em paralelo dos geradores - sistema bipolar.

<b>Resistência em paralelo dos geradores</b>	<b>Resistência (<math>\Omega</math>)</b>	<b>Indutância (mH)</b>
$Z_{G1}$	26,07	48,86
$Z_{G1}$	6,205	13,96

Fonte: Próprio autor.

A potência reativa capacitiva dos bancos de capacitores é igual a 150 Mvar. Os dados para os filtros do terminal retificador, chamados ACR, e os do terminal inversor, chamados ACI, são apresentadas no Quadro 16.

Quadro 16. Dados dos filtros para eliminação de harmônicas - sistema bipolar.

<b>Filtros</b>	<b>Tensão Nominal(kV)</b>	<b>Freq. (Hz)</b>	<b>Potência Reativa(Mvar)</b>	<b>Freq. de Sincron.(Hz)</b>	<b>Fator de Qualidade(Q)</b>
Filtros ACR para 11 <sup>a</sup>	500	50	150	550	100
Filtros ACI para 11 <sup>a</sup>	245	60	150	660	100
Filtros ACR para 13 <sup>a</sup>	500	50	150	650	100
Filtros ACI para 13 <sup>a</sup>	245	60	150	780	100
Filtros ACR para 24 <sup>a</sup>	500	50	150	1200	3
Filtros ACI para 24 <sup>a</sup>	245	60	150	1440	3

Fonte: Próprio autor.

Nos Quadros 17, 18 e 19 são apresentados os dados dos transformadores de três enrolamentos. O transformador próximo ao terminal retificador foi denominado Transformador Ret, já o próximo ao terminal inversor foi denominado Transformador Inv.

Quadro 17. Dados dos transformadores - sistema bipolar.

<b>Transformador</b>	<b>Potência nominal(MVA)</b>	<b>Freq. (Hz)</b>	<b>Resistência de Magnetização(pu)</b>	<b>Indutância de Magnetização(pu)</b>
Transformador Ret	1200	50	500	500
Transformador Inv	1200	60	500	500

Fonte: Próprio autor.

Quadro 18. Dados dos enrolamentos do transformador 1 - sistema bipolar.

<b>Enrolamento Fase A</b>			<b>Enrolamento Fase B</b>			<b>Enrolamento Fase C</b>		
<b>V(kV)</b>	<b>R(pu)</b>	<b>L(pu)</b>	<b>V(kV)</b>	<b>R(pu)</b>	<b>L(pu)</b>	<b>V(kV)</b>	<b>R(pu)</b>	<b>L(pu)</b>
450	0,0025	0	200	0,0025	0,24	200	0,0025	0,24

Fonte: Próprio autor.

Quadro 19. Dados dos enrolamentos do transformador 2 - sistema bipolar.

<b>Enrolamento Fase A</b>			<b>Enrolamento Fase B</b>			<b>Enrolamento Fase C</b>		
<b>V(kV)</b>	<b>R(pu)</b>	<b>L(pu)</b>	<b>V(kV)</b>	<b>R(pu)</b>	<b>L(pu)</b>	<b>V(kV)</b>	<b>R(pu)</b>	<b>L(pu)</b>
235,2	0,0025	0	200	0,0025	0,24	200	0,0025	0,24

Fonte: Próprio autor.

Os dados das linhas HVDC para o sistema bipolar são apresentados no Quadro 20.

Quadro 20. Dados da linha de transmissão bipolar.

<b>Parâmetros</b>	<b>Linha 500 kV</b>
Comprimento (km)	790
Resistência ( $\Omega$ /km)	0,04671
Indutância (H/km)	$1,3791 \cdot 10^{-3}$
Capacitância (F/km)	$12,91 \cdot 10^{-9}$

Fonte: Próprio autor.