



UNIVERSIDADE FEDERAL DE CAMPINA GRANDE
CENTRO DE ENGENHARIA ELÉTRICA E INFORMÁTICA
DEPARTAMENTO DE ENGENHARIA ELÉTRICA

FELIPE HENRIQUE NEIVA DO NASCIMENTO

Projeto e Controle de vôo de um Drone

Campina Grande, Paraíba

Outubro de 2016

FELIPE HENRIQUE NEIVA DO NASCIMENTO

Projeto e Controle de vôo de um Drone

Trabalho de Conclusão de Curso apresentado à Coordenação do Curso de Graduação em Engenharia Elétrica da Universidade Federal de Campina Grande como parte dos requisitos necessários para a obtenção do grau de Bacharel em Engenharia Elétrica.

Área de Concentração: Controle e Automação

Orientador: Prof. Marcos Alcântara de Moraes, D.Sc.

Campina Grande, Paraíba

Outubro de 2016

FELIPE HENRIQUE NEIVA DO NASCIMENTO

Projeto e Controle de vôo de um Drone

Trabalho de Conclusão de Curso apresentado à Coordenação do Curso de Graduação em Engenharia Elétrica da Universidade Federal de Campina Grande como parte dos requisitos necessários para a obtenção do grau de Bacharel em Engenharia Elétrica.

Aprovado em ____ / ____ / ____

Professor Avaliador

Universidade Federal de Campina Grande
Avaliador

**Prof. Marcos Alcântara de Moraes,
D.Sc.**

Universidade Federal de Campina Grande
Orientador

Campina Grande, Paraíba
Outubro de 2016

Dedico este trabalho aos meus pais.

Agradecimentos

Aos amigos e à caféina. A meu pai, Fernando, pelos ensinamentos e os sorrisos. A meu irmão, Pedro, e minha irmã, Athina, pelo companheirismo sempre presente.

*Sonhos determinam o que você quer.
Ação determina o que você conquista.
(Aldo Novak)*

Resumo

Nos últimos anos, uma leva grande de veículos aéreos não tripulados vem tomando o mercado e as linhas de pesquisa. Entre eles, os quadricópteros lideram a corrida devido a sua manobrabilidade e capacidade de carga. No âmbito de controle, o primeiro desafio na área é a modelagem do sistema sobre atuado e sua aplicação em controle. Esse trabalho foca na modelagem cinemática e dinâmica de um quadricóptero e segue para a simulação de quatro controladores PD para controlar o sistema sobre atuado.

Palavras-chave: Robótica. Quadricóptero. UAV. Controle.

Abstract

In the last years, UAVs are taking the market and the research lines. Between them, quadcopters lead the race due to their maneuverability and load capacity. In the scope of control, the first challenge is the modeling of the subactuated system and its application in control. This paper focus on the cinemático and dynamic modeling of a quadcopter e goes on to the simulation of four PD controllers to control the subactuated system.

Keywords: Robotics. Quadcopter. UAV. Control.

Lista de ilustrações

Figura 1 – Giroplano Bréguet Richet número 1 (RAZA; GUEAIEB, 2010).	14
Figura 2 – Movimento de um Robô (BOAUBDALLAH; SIEGWAT, 2005).	15
Figura 3 – Sistemas de Referencia adotados (RAZA; GUEAIEB, 2010).	16
Figura 4 – Momento de Inercia (RAZA; GUEAIEB, 2010).	19
Figura 5 – Forças atuando em um quadricóptero (CORKE, 2011).	21
Figura 6 – Subsistemas de rotação e translação (BOUABDALLAH, 2007).	25
Figura 7 – Modelagem PD de quadricóptero	27
Figura 8 – Control Split	28
Figura 9 – Dinâmica do Quadricóptero	29
Figura 10 – Translação	29

Lista de tabelas

Lista de abreviaturas e siglas

DOF	<i>Degrees of Freedom</i> Graus de liberdade
IMU	<i>Inertial Measurement Unit</i> Unidade de medição inercial
COG	Centro de gravidade
UAV	<i>Unmanned Aerial Vehicle</i> Veículo aéreo não tripulado
MAV	<i>Micro Aerial Vehicle</i> Micro veículo aéreo
PID	Controlador proporcional integral derivativo.

Sumário

1	INTRODUÇÃO	12
1.1	Objetivos	12
1.2	Organização do Texto	12
2	QUADRICÓPTEROS	14
3	MODELAGEM DO SISTEMA	16
3.1	Eixos de referência	16
3.2	Cinemática	17
3.3	Dinâmica	18
3.4	Forças Aerodinâmicas	20
4	CONTROLE DO SISTEMA	23
4.1	Espaço de estados	23
4.2	Controle PD	25
4.3	Divisão de Controle	26
5	PROCEDIMENTOS E RESULTADOS	27
6	CONCLUSÃO	30
	REFERÊNCIAS	31

1 Introdução

Robôs voadores, ou veículos aéreos não tripulados (UAV) estão se tornando cada vez mais comuns e já abrangem uma gama enorme de tamanhos e formas. Aplicações incluem operações militares, vigilância, investigações meteorológicas e pesquisa robótica. UAVs de asa fixa são similares em seu princípio a aviões com asas para fornecer impulso, um propulsor ou jato para fornecer impulso para frente e uma superfície de controle para manobras. UAVs de asa giratória existem em uma variedade de configurações que incluem desde o design de helicóptero convencional com um rotor principal e um rotor na cauda a configurações de múltiplos rotores como o quadricóptero.

Robôs voadores diferem de robôs terrestres em algumas maneiras importantes. Primeiramente são robôs com 6 graus de liberdade(DOF). Em seguida temos o fato de que eles são acionados por forças, ou seja, seu modelo de movimento é expresso em termos de forças e torques em vez de velocidades. Portanto um modelo dinâmico é utilizado em vez de um modelo cinemático.

Quadricópteros estão ampla mente disponíveis hoje em dia, tanto como produtos comerciais quanto como projetos de código aberto. Quando comparados com veículos de asa fixa eles são altamente manobráveis e podem voar em segurança em ambientes fechados, o que os torna adequados para uso em laboratório e por amadores. Quando comparados com helicópteros convencionais, os quadricópteros são mais fáceis de voar, não possuem o mecanismo complicado de prato oscilante e são mais fáceis de modelar e controlar.

1.1 Objetivos

Neste contexto, uma das áreas de pesquisa no campo da robótica de veículos voadores é o estudo de diferentes tipos de controladores para os mesmos. Como trabalho de conclusão de curso, é proposta a modelagem da dinâmica de um quadricóptero e seu controle usando controles PD conectados. Esse estudo levanta o conhecimento básico, ainda que complexo, sobre o tema, e abre portas para uma futura pesquisa na área com diferentes tipos de controladores.

1.2 Organização do Texto

Este trabalho encontra-se dividido em 6 capítulos. No Capítulo 2 é realizada uma discussão geral acerca do histórico dos quadricópteros e suas aplicações ao longo da história,

além de ser introduzido o seu funcionamento básico. No capítulo 3 uma extensiva análise cinemática e dinâmica é realizada para se obter um modelo do sistema. No capítulo 4 a transformação do modelo para espaço de estados é realizada e é proposta uma estratégia de controle utilizando controladores PD para controlar os diferentes torques. Por fim, no capítulo de 5 os modelos criados em Simulink são apresentados e é discutido os resultados atingidos, sendo concluído no capítulo seguinte de conclusão.

2 Quadricópteros

O primeiro quadricóptero a ser construído foi o *Giroplano Bréguet Richet número 1*, feito pelos irmãos Louis e Jacques Bréguet sob a tutela do professor Charles Richet. A primeira demonstração de vôo foi atingida em 29 de setembro de 1907 (RAZA; GUEAIEB, 2010). Uma imagem do quadricóptero pode ser vista na figura 1.

Poucos anos depois do primeiro vôo aéreo tripulado, os Dr. Cooper e Elmer Sperry inventaram o estabilizador giroscópico, que ajuda uma aeronave a se manter voando num mesmo nível. Essa tecnologia foi utilizada para converter a aeronave de treino Curtiss N-9, da marinha dos Estados Unidos, no primeiro *veículo aéreo não tripulado* (UAV) controlado por rádio. Os primeiros UAVs foram testados nos Estados Unidos durante a primeira guerra mundial mas nunca foram implementados em combate. Durante a segunda guerra mundial, a Alemanha ganhou uma séria vantagem ao demonstrar o potencial de UAVs no campo de batalha. Depois das duas guerras, os militares reconheceram o potencial de UAVs em combate e iniciaram programas de desenvolvimento que levaram, algumas décadas depois, a sistemas sofisticados, especialmente nos Estados Unidos e em Israel. Uma intensa pesquisa foi realizada e resultados impressionantes foram alcançados, como o Hummingbird A160, um helicóptero de longa duração capaz de voar em 24 horas por uma área de até 3150km (BOUABDALLAH, 2007).

No presente, UAVs tem sido utilizados em várias aplicações comerciais, industriais e de pesquisa. Essa pesquisa não é só direcionada a aplicações civis como busca e resgate, mas também em aplicações militares. Recentemente, um esforço importante tem sido investido em veículos aéreos em miniatura (MAV), onde os desafios de miniaturização, autonomia, controle, aerodinâmica e fontes de energia são combatidos (BOUABDALLAH, 2007).

UAVs são divididos em duas categorias gerais, as UAVs de asa fixa e as UAVs de asa giratória. As naves de asa giratória são superiores a suas contrapartes de asa fixa em termos de atingir um maior grau de liberdade, voo em baixa velocidade, voos estacionários,

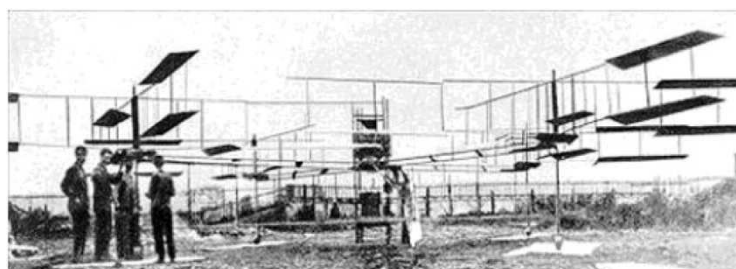


Figura 1 – Giroplano Bréguet Richet número 1 (RAZA; GUEAIEB, 2010).

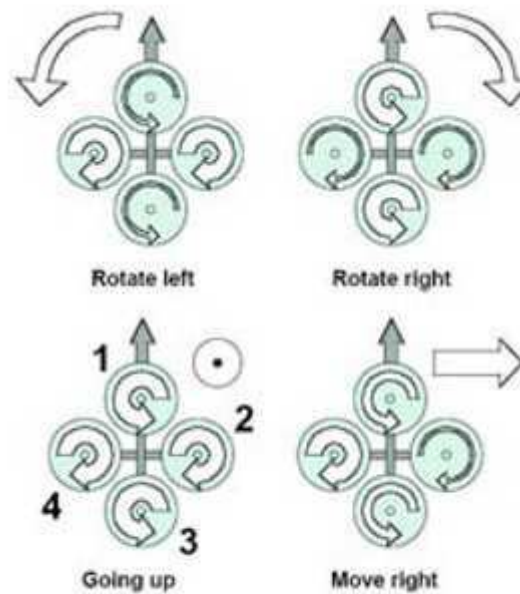


Figura 2 – Movimento de um Robô (BOAUBDALLAH; SIEGWAT, 2005).

e utilização em interiores. Um quadricóptero é um UAV de asa giratória, consistindo de quatro rotores localizados no fim de uma estrutura em cruz. O controle do voo de um quadricóptero é atingido pela variação da velocidade de cada um de seus rotores. Veículos quadricópteros possuem certas características essenciais, que realçam seu potencial para uso em aplicações de busca e resgate. Essas características que fornecem uma clara vantagem sobre outros UAVs incluem Pouso e Decolagem Vertical (VTOL) e capacidade de flutuação, assim como sua capacidade de produzir movimentos preciso. Além disso, por possuir quatro motores, quadricópteros tem uma alta capacidade de carga e altíssima manobrabilidade, particularmente ao atravessar um ambiente com muitos obstáculos ou ao pousar em áreas pequenas.

Como ilustrado na figura 2, o controle de ângulo de um quadricóptero é atingido ao se variar a velocidade de cada motor. Um par de motores contrários gira no sentido horário, enquanto o outro par gira no sentido anti horário. Essa configuração é utilizada para se equilibrar o efeito de arrasto criado por cada par girando. Ao mudar a velocidade relativa em um par de motores, rotações angulares são atingidas. Aumentando ou diminuindo a velocidade de todos os quatro motores simultaneamente controla o impulso coletivo gerado pelo robô.

3 Modelagem do sistema

A modelagem matemática do sistema nos dá uma descrição do comportamento do mesmo. O comportamento de voo de um quadricóptero é determinado pelas velocidades de cada um de seus motores a medida que essas variam em conjunto ou oposição uns aos outros. Assim, baseado nessas entradas, uma representação matemática pode ser utilizada para prever a posição e orientação do quadricóptero. Esse mesmo modelo pode ser utilizado para o desenvolvimento de uma estratégia de controle, manipulando a velocidade individual dos motores para atingir o movimento desejado.

Para definir o modelo matemático completo do quadricóptero, é necessário primeiro definir suas equações cinemáticas e dinâmicas. As equações cinemáticas nos dão uma relação entre a posição e velocidade do veículo, enquanto o modelo dinâmico define a relação que governa as forças aplicadas e as acelerações resultantes (RAZA; GUEAIEB, 2010).

3.1 Eixos de referência

O uso de diferentes sistemas de coordenadas é essencial para identificar a localização e postura do quadricóptero com seus seis graus de liberdade (6 DOF). As forças e momentos atuando no quadricóptero, assim como os valores lidos pela IMU, são calculadas com referência ao sistema de coordenadas do corpo. A posição e a velocidade do quadricóptero é avaliada com relação ao referencial inercial, normalmente localizado na estação base.

Três sistemas de referência são adotados:

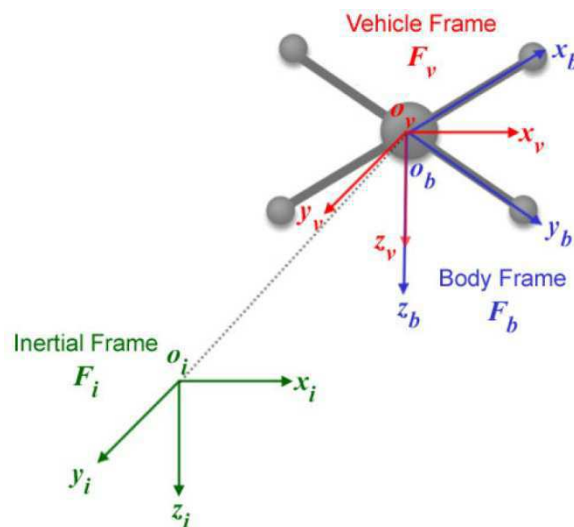


Figura 3 – Sistemas de Referência adotados (RAZA; GUEAIEB, 2010).

- O sistema inercial, $F_i = (\vec{x}_i, \vec{y}_i, \vec{z}_i)$, é um sistema de coordenadas fixo com origem no solo, como por exemplo na estação base. No caso de simulações, ele tem origem no ponto $(x_i, y_i, z_i) = (0, 0, 0)$, e em sistemas reais ele é definido utilizando um sistema de GPS.
- O sistema de coordenadas do corpo, $F_b = (\vec{x}_b, \vec{y}_b, \vec{z}_b)$, tem sua origem no centro de gravidade(COG) do quadricóptero, e tem seus eixos alinhados com a estrutura do quadricóptero de modo que os eixo \vec{x}_b e \vec{y}_b estejam alinhados com dois braços do veículo, e o eixo z é definido por $\vec{z}_b = \vec{x}_b \times \vec{y}_b$
- O sistema de coordenadas do veículo, $F_v = (\vec{x}_v, \vec{y}_v, \vec{z}_v)$, é o sistema inercial com origem também no centro de gravidade do quadricóptero e é o responsável por definir as rotações do quadricóptero ao longo do eixo \vec{x}_b do corpo, definido como ângulo de rotação F_ϕ e ao longo do eixo \vec{y}_b do corpo, definido como ângulo de inclinação F_θ .

Matrizes de translação e rotação são utilizadas para transformar as coordenadas de um sistema de referência para outro.

3.2 Cinemática

Se a posição de um quadricóptero é definida por $P_F^T = [p_x, p_y, -p_z]$ e sua orientação é definida por $\Omega_F^T = [\phi, \theta, \psi]$, então a relação entre os sistemas de referência pré estabelecidos é definida pela seguinte matriz de rotação:

$$[R_{F_v}^{F_b}] = \begin{bmatrix} \cos \theta \cos \psi & \sin \phi \sin \theta \cos \psi - \cos \phi \sin \psi & \cos \phi \sin \theta \cos \psi + \sin \phi \sin \psi \\ \cos \theta \sin \psi & \sin \phi \sin \theta \sin \psi + \cos \phi \cos \psi & \cos \phi \sin \theta \sin \psi - \sin \phi \cos \psi \\ -\sin \theta & \sin \phi \cos \theta & \cos \phi \cos \theta \end{bmatrix} \quad (3.1)$$

A relação de movimento rotacional pode então ser derivada utilizando as variáveis de estado apropriadas, como os ângulos do sistema do veículo (ϕ, θ, ψ) e suas taxas de variação $(\dot{\phi}, \dot{\theta}, \dot{\psi})$.

Essas variáveis tem que ser referenciadas a um sistema de referências comum. Utilizando matrizes de rotação para transformar os ângulos do sistema do veículo para o sistema do corpo, conseguimos

$$\begin{bmatrix} \dot{\phi} \\ \dot{\theta} \\ \dot{\psi} \end{bmatrix}_{F_b} = R_{F_\phi}^{F_b}(\phi) \begin{bmatrix} \dot{\phi} \\ 0 \\ 0 \end{bmatrix} + R_{F_\phi}^{F_b}(\phi) R_{F_\theta}^{F_\phi}(\theta) \begin{bmatrix} 0 \\ \dot{\theta} \\ 0 \end{bmatrix} + R_{F_\phi}^{F_b}(\phi) R_{F_\theta}^{F_\phi}(\theta) R_{F_v}^{F_\theta}(\psi) \begin{bmatrix} 0 \\ 0 \\ \dot{\psi} \end{bmatrix} \quad (3.2)$$

onde

$$R_{F_\theta}^{F_\phi} = \begin{bmatrix} 1 & 0 & 0 \\ 0 & \cos \phi & \sin \phi \\ 0 & -\sin \phi & \cos \phi \end{bmatrix} \quad (3.3)$$

$$R_{F_v}^{F_\theta} = \begin{bmatrix} \cos \theta & 0 & -\sin \theta \\ 0 & 1 & 0 \\ \sin \theta & 0 & \cos \theta \end{bmatrix} \quad (3.4)$$

e

$$R_{F_{phi}}^{F_b}(\phi) = R_{F_\theta}^{F_b}(\theta) = R_{F_\psi}^{F_b}(\psi) = I \quad (3.5)$$

Portanto,

$$\begin{bmatrix} \dot{\phi} \\ \dot{\theta} \\ \dot{\psi} \end{bmatrix}_{F_b} = \begin{bmatrix} 1 & 0 & -\sin \theta \\ 0 & \cos \phi & \sin \phi \cos \theta \\ 0 & -\sin \phi & \cos \phi \cos \theta \end{bmatrix}_{F_v} \begin{bmatrix} \dot{\phi} \\ \dot{\theta} \\ \dot{\psi} \end{bmatrix}_{F_b} \quad (3.6)$$

o que nos dá

$$\begin{bmatrix} \dot{\phi} \\ \dot{\theta} \\ \dot{\psi} \end{bmatrix}_{F_v} = \begin{bmatrix} 1 & \sin \phi \tan \theta & \cos \phi \tan \theta \\ 0 & \cos \phi & -\sin \phi \\ 0 & \sin \phi \sec \theta & \cos \phi \sec \theta \end{bmatrix}_{F_b} \begin{bmatrix} \dot{\phi} \\ \dot{\theta} \\ \dot{\psi} \end{bmatrix}_{F_b} \quad (3.7)$$

3.3 Dinâmica

O modelo dinâmico do quadricóptero é construído utilizando formalismo de Newton-Euler, adotando as seguintes condições:

- O quadricóptero é um corpo rígido.
- A estrutura do quadricóptero é simétrica
- O centro de gravidade do quadricóptero coincide com o centro de sua estrutura.

O momento de inércia é calculado assumindo o quadricóptero como uma esfera central de raio r e massa M_O cercada por quatro massas pontuais representando os motores. Cada motor possui massa m e é ligado a esfera central por um braço de comprimento l .

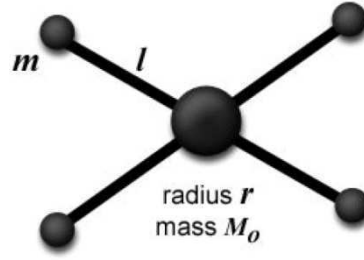


Figura 4 – Momento de Inercia (RAZA; GUEAIEB, 2010).

Graças a simetria do quadricóptero nos seus três eixos, a matriz inercial se torna simétrica e definida por

$$J = \begin{bmatrix} j_x & 0 & 0 \\ 0 & j_y & 0 \\ 0 & 0 & j_z \end{bmatrix} \quad (3.8)$$

onde

$$j_x = j_y = j_z = \frac{2M_0 r^2}{5} + 2l^2 m \quad (3.9)$$

A dinâmica do quadricóptero sobre forças externas aplicadas ao centro de gravidade e representada no sistema do corpo aplicando formulação de Newton-Euler é

$$\begin{bmatrix} \ddot{P}_{F_b} \\ \ddot{\Omega}_{F_b} \end{bmatrix} + \begin{bmatrix} \dot{\Omega}_{F_b} \times M \dot{P}_{F_b} \\ \dot{\Omega}_{F_b} \times J \dot{\Omega}_{F_b} \end{bmatrix} = \begin{bmatrix} F_{F_b} \\ \tau_{F_b} \end{bmatrix} \quad (3.10)$$

onde M é a massa total do quadricóptero, e $F^T = [f_x \ f_y \ f_z]$ e $\tau^T = [\tau_\phi \ \tau_\theta \ \tau_\psi]$ são os vetores externos de força e torque aplicados ao centro de gravidade do quadricóptero. Os termos τ_ϕ , τ_θ , τ_ψ são, respectivamente, os torques de rotação, inclinação e guinada. Então, o modelo dinâmico de translação pode ser definido como

$$\begin{bmatrix} \ddot{p}_x \\ \ddot{p}_y \\ \ddot{p}_z \end{bmatrix}_{F_b} = \begin{bmatrix} \dot{\psi} \dot{p}_y - \dot{\theta} \dot{p}_z \\ \dot{\phi} \dot{p}_z - \dot{\psi} \dot{p}_x \\ \dot{\theta} \dot{p}_x - \dot{\phi} \dot{p}_y \end{bmatrix}_{F_b} + \frac{1}{M} \begin{bmatrix} f_x \\ f_y \\ f_z \end{bmatrix}_{F_b} \quad (3.11)$$

com o modelo rotacional representado por

$$\begin{bmatrix} \ddot{\phi} \\ \ddot{\theta} \\ \ddot{\psi} \end{bmatrix} = J^{-1} \left(\begin{bmatrix} 0 & \dot{\psi} & -\dot{\theta} \\ -\dot{\psi} & 0 & \dot{\phi} \\ \dot{\theta} & -\dot{\phi} & 0 \end{bmatrix} J \begin{bmatrix} \dot{\phi} \\ \dot{\theta} \\ \dot{\psi} \end{bmatrix} + \begin{bmatrix} \tau_\phi \\ \tau_\theta \\ \tau_\psi \end{bmatrix} \right) = \begin{bmatrix} \frac{j_y - j_z}{j_x} \dot{\theta} \dot{\psi} \\ \frac{j_z - j_x}{j_y} \dot{\phi} \dot{\psi} \\ \frac{j_x - j_y}{j_z} \dot{\phi} \dot{\theta} \end{bmatrix}_{F_b} + \begin{bmatrix} \frac{1}{j_x} \tau_\phi \\ \frac{1}{j_y} \tau_\theta \\ \frac{1}{j_z} \tau_\psi \end{bmatrix}_{F_b} \quad (3.12)$$

3.4 Forças Aerodinâmicas

Com os modelos cinemático e dinâmico, podemos definir as forças e torques sendo aplicados ao sistema. As principais forças incluem a propulsão aerodinâmica gerada por cada motor e a força gravitacional agindo em encontro a propulsão total gerada. Em uma modelagem mais completa (BOUABDALLAH, 2007), outras forças são consideradas, como as forças agindo verticalmente e horizontalmente sobre as lâminas das hélices e os momentos de arrasto e rotação também sobre as hélices. No entanto, o modelo aplicado aqui foi uma versão simplificada e suficiente para o objetivo proposto. As seguintes forças e torques são produzidas:

A força gerada por cada hélice é definida como

$$T_i = b\omega_i^2 \quad (3.13)$$

onde $i = 1, 2, 3, 4$ representa o respectivo motor e b representa a constante de impulso, que depende da densidade do ar, o raio da lâmina da hélice, o número de lâminas e a largura de cada lâmina.

Força de Propulsão: O impulso total do quadricóptero é a soma da propulsão gerada por cada hélice

$$T = T_1 + T_2 + T_3 + T_4 \quad (3.14)$$

sendo l a distância do *COG* até o centro do motor.

Torque de rotação: Esse torque é produzido pela diferença de propulsão gerada entre as hélices dos motores do eixo x .

$$\tau_\phi = l(T_2 - T_4) \quad (3.15)$$

Torque de inclinação: Esse torque é produzido pela diferença de propulsão gerada entre as hélices dos motores do eixo y .

$$\tau_\theta = l(T_1 - T_3) \quad (3.16)$$

Torque de guinada: O torque de guinada é o resultado dos quatro torques individuais gerados graças ao giro dos motores. Os motores de um eixo giram em uma direção enquanto os do outro eixo giram na direção contrária. Um desequilíbrio entre os dois pares resulta num torque de guinada que faz o quadricóptero rotacionar ao redor do eixo z .

$$\tau_\psi = Q_1 + Q_3 - Q_2 - Q_4 \quad (3.17)$$

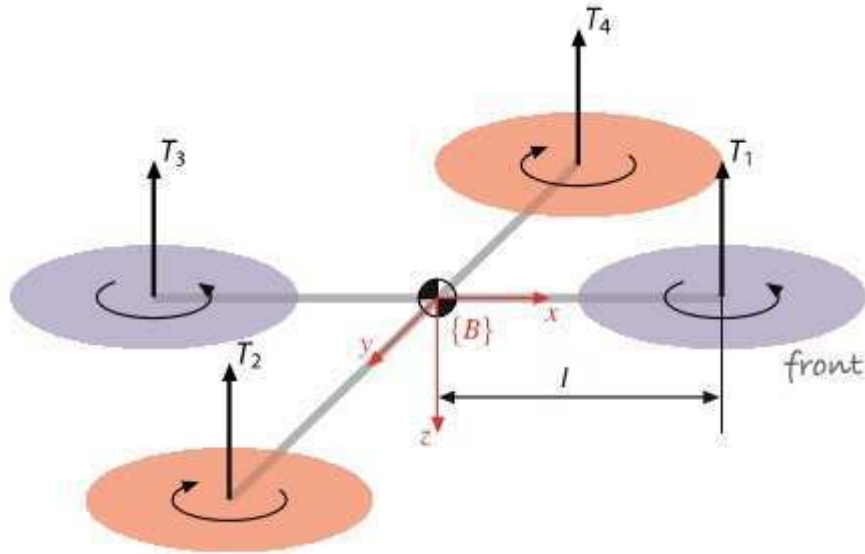


Figura 5 – Forças atuando em um quadricóptero (CORKE, 2011).

Q representa o arrasto aerodinâmico aplicado em oposição aos motores e é definido por

$$Q_i = k\omega_i^2 \quad (3.18)$$

onde k depende dos mesmos fatores de b .

Força gravitacional: Junto com as outras forças, a força gravitacional age no centro de gravidade do quadricóptero. Essa força é expressa no referencial do veículo por

$$W_{F_v} = \begin{bmatrix} 0 \\ 0 \\ Mg \end{bmatrix} \quad (3.19)$$

onde g é a constante gravitacional. No referencial do corpo, esse peso pode ser escrito como

$$W_{F_b} = R_{F_v}^{F_b} \begin{bmatrix} 0 \\ 0 \\ Mg \end{bmatrix} = \begin{bmatrix} -Mg \sin \theta \\ Mg \cos \theta \sin \phi \\ Mg \cos \theta \cos \phi \end{bmatrix} \quad (3.20)$$

Incluindo as forças e torques agindo no sistema, as equações de movimento ficam definidas

como:

$$\begin{bmatrix} \ddot{p}_x \\ \ddot{p}_y \\ \ddot{p}_z \end{bmatrix}_{F_b} = \begin{bmatrix} \dot{\psi}\dot{p}_y - \dot{\theta}\dot{p}_z \\ \dot{\phi}\dot{p}_z - \dot{\psi}\dot{p}_x \\ \dot{\theta}\dot{p}_x - \dot{\phi}\dot{p}_y \end{bmatrix} + \begin{bmatrix} -g \sin \theta \\ g \cos \theta \sin \phi \\ g \cos \theta \cos \phi \end{bmatrix} + \begin{bmatrix} 0 \\ 0 \\ \frac{f_z}{M} \end{bmatrix} \quad (3.21)$$

$$\begin{bmatrix} \ddot{\phi} \\ \ddot{\theta} \\ \ddot{\psi} \end{bmatrix}_{F_b} = \begin{bmatrix} \frac{j_y - j_z}{j_x} \dot{\theta} \dot{\psi} \\ \frac{j_z - j_x}{j_y} \dot{\phi} \dot{\psi} \\ \frac{j_x - j_y}{j_z} \dot{\phi} \dot{\theta} \end{bmatrix} + \begin{bmatrix} \frac{1}{j_x} \tau_\phi \\ \frac{1}{j_y} \tau_\theta \\ \frac{1}{j_z} \tau_\psi \end{bmatrix} \quad (3.22)$$

4 Controle do Sistema

O primeiro passo para controle de um quadricóptero é a definição das variáveis de estado do sistema. Em seguida é proposto e demonstrado uma forma de controle PD para se controlar os torques definidos anteriormente e como esses controles se dividem entre os quatro motores.

4.1 Espaço de estados

O modelo descrito anteriormente descreve as diferentes equações diferenciais do sistema. Esse sistema pode ser reescrito na forma de espaço de estados $\dot{X} = f(X, U)$ com um vetor de entradas U e um vetor de estados X escolhidos da seguinte maneira:

Vetor de estados

$$X = [\phi \dot{\phi} \theta \dot{\theta} \psi \dot{\psi} x \dot{x} \phi \dot{\phi} \theta \dot{\theta} \psi \dot{\psi} x \dot{x} y \dot{y} z \dot{z}] \quad (4.1)$$

Vetor de entradas

$$U = [U_1 \ U_2 \ U_3 \ U_4]^T \quad (4.2)$$

que são definidas como

$$U_1 = T_1 + T_2 + T_3 + T_4 \quad (4.3)$$

$$U_2 = T_2 - T_4 \quad (4.4)$$

$$U_3 = T_1 - T_3 \quad (4.5)$$

$$U_4 = T_1 + T_2 - T_3 - T_4 \quad (4.6)$$

Das equações do modelo, encontramos então

$$f(X, U) = \begin{pmatrix} \dot{\phi} \\ \dot{\theta}\dot{\psi}a_1 + b_1U_2 \\ \dot{\theta} \\ \dot{\phi}\dot{\psi}a_2 + b_2U_3 \\ \dot{\psi} \\ \dot{\theta}\dot{\phi}a_3 + b_3U_4 \\ \dot{x} \\ u_x \frac{1}{m}U_1 \\ \dot{y} \\ u_y \frac{1}{m}U_1 \\ \dot{z} \\ g - (\cos \phi \cos \theta) \frac{1}{m}U_1 \end{pmatrix} \quad (4.7)$$

Onde

$$a_1 = \frac{j_y - j_z}{j_x} \quad (4.8)$$

$$a_2 = \frac{j_z - j_x}{j_y} \quad (4.9)$$

$$a_3 = \frac{j_x - j_y}{j_z} \quad (4.10)$$

$$b_1 = \frac{l}{j_x} \quad (4.11)$$

$$b_2 = \frac{l}{j_y} \quad (4.12)$$

$$u_1 = (\cos \phi \sin \theta \cos \psi + \sin \phi \sin \psi) \quad (4.13)$$

$$u_2 = (\cos \phi \sin \theta \sin \psi - \sin \phi \cos \psi) \quad (4.14)$$

É notável mencionar nesse sistema que os ângulos e suas derivadas no tempo não dependem de componentes translacionais. Por outro lado a translação depende dos ângulos. Pode-se imaginar então o sistema geral constituído de dois subsistemas, o de rotações angulares e translações lineares.

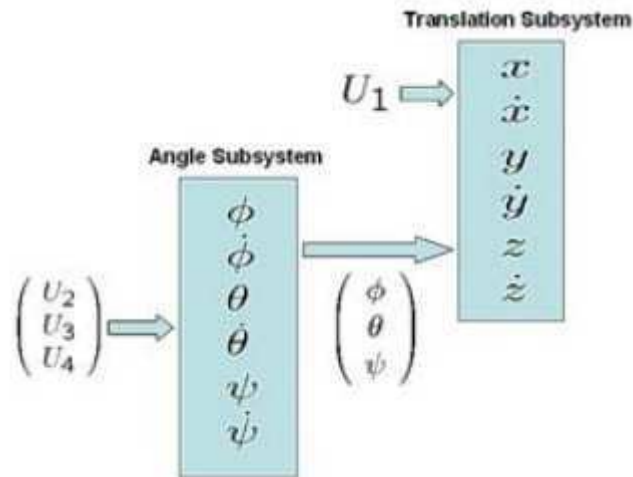


Figura 6 – Subsistemas de rotação e translação (BOUABDALLAH, 2007).

4.2 Controle PD

Para estabilizar o sistema do quadricóptero, uma estratégia típica é ter três laços de controle PD continuamente medindo os ângulos de rotação, inclinação e guinada (ϕ, θ, ψ) e suas respectivas taxas de variação $(\dot{\phi}, \dot{\theta}, \dot{\psi})$ relativas a uma posição desejada. A sintonização dos parâmetros é a dificuldade aqui, uma vez que o sistema é sobre atuado. Apesar de teóricamente possível de sintonizar os parâmetros dos ganhos do PD analiticamente para um quadricóptero, refazer essa análise para cada nova configuração é difícil e tediosa (BHATKHANDI, 2014).

Com a divisão em subsistemas mostrada, precisamos controlar os valores dos ângulos de rotação, inclinação e guinada representados por (ϕ, θ, ψ) e $(\dot{\phi}, \dot{\theta}, \dot{\psi})$. Podemos definir ganhos proporcionais para a rotação, inclinação e guinada como $(K_{p_r}, K_{p_p}, K_{p_y})$ e os ganhos derivativos como $(K_{d_r}, K_{d_p}, K_{d_y})$. Uma constante C em alimentação *feedforward* é adicionada ao controle de altitude para balancear o peso do quadricóptero com a força gravitacional. Ela é dada por

$$C = \sqrt{\frac{mg}{4b}} \quad (4.15)$$

As equações de controle são determinadas por

$$T = K_{p_z}(\hat{Z} - Z) + K_{d_z}(\hat{\dot{Z}} - \dot{Z}) \quad (4.16)$$

$$\tau_\phi = K_{p_r}(\hat{\phi} - \phi) + K_{d_r}(\hat{\dot{\phi}} - \dot{\phi}) \quad (4.17)$$

$$\tau_\theta = K_{p_p}(\hat{\theta} - \theta) + K_{d_p}(\hat{\dot{\theta}} - \dot{\theta}) \quad (4.18)$$

$$\tau_\psi = K_{p_y}(\hat{\psi} - \psi) + K_{d_y}(\hat{\dot{\psi}} - \dot{\psi}) \quad (4.19)$$

4.3 Divisão de Controle

Com base nas equações dos torques obtidas anteriormente, podemos escrever um sistema utilizando a força de propulsão total e os torques da seguinte forma

$$\begin{bmatrix} T \\ \tau_\phi \\ \tau_\theta \\ \tau_\psi \end{bmatrix} = \begin{bmatrix} -b & -b & -b & -b \\ 0 & -lb & 0 & lb \\ lb & 0 & -lb & 0 \\ -k & -k & -k & -k \end{bmatrix} \begin{bmatrix} \omega_1^2 \\ \omega_2^2 \\ \omega_3^2 \\ \omega_4^2 \end{bmatrix} = \mathbf{A} \begin{bmatrix} \omega_1^2 \\ \omega_2^2 \\ \omega_3^2 \\ \omega_4^2 \end{bmatrix} \quad (4.20)$$

Como $b, k, d > 0$, a matriz \mathbf{A} pode ser invertida, nos dando

$$\begin{bmatrix} \omega_1^2 \\ \omega_2^2 \\ \omega_3^2 \\ \omega_4^2 \end{bmatrix} = \mathbf{A}^{-1} \begin{bmatrix} T \\ \tau_\phi \\ \tau_\theta \\ \tau_\psi \end{bmatrix} \quad (4.21)$$

Como esses torques e a força de propulsão são as variáveis onde os controladores vão atuar, podemos determinar a contribuição de cada controlador nas velocidades dos motores. Essa técnica é chamada de divisão de controle (BHATKHANDI, 2014). Se a contribuição de cada controle for chamada de f_r, f_p, f_y e f_z , temos

$$\omega_1 = f_p + f_y + f_z \quad (4.22)$$

$$\omega_2 = f_z - f_r - f_y \quad (4.23)$$

$$\omega_3 = f_y + f_z - f_p \quad (4.24)$$

$$\omega_4 = f_r + f_z - f_y \quad (4.25)$$

Nota-se que a saída do controle de altitude é adicionada igualmente a cada motor.

5 Procedimentos e Resultados

Para uma validação da tecnologia e do conhecimento adquirido, a ferramenta SimuLink do Matlab foi utilizada para realizar a simulação do sistema em conjunto dos quatro controladores.

Com base no trabalho realizado por (CORKE, 2011), o seguinte diagrama foi montado no Matlab

Ele conta com os quatro controladores PD que controlam a altitude, a posição xy , a rotação no eixo z e a posição e velocidade angular dos eixos x e y . Um controlador é utilizado para calcular o erro nas posições x e y e sua saída serve de entrada para o controlador das posições ϕ e θ , uma vez que, com a divisão de subsistemas e sendo um sistema sobre atuado, é necessário o controle das posições e velocidades angulares para se conseguir um deslocamento translacional.

O controle de altitude é o responsável por calcular o somatório total de forças de propulsão T , enquanto o controle na rotação do eixo z está diretamente ligado ao deslocamento no plano x e y de acordo com a direção ψ determinada pela rotação.

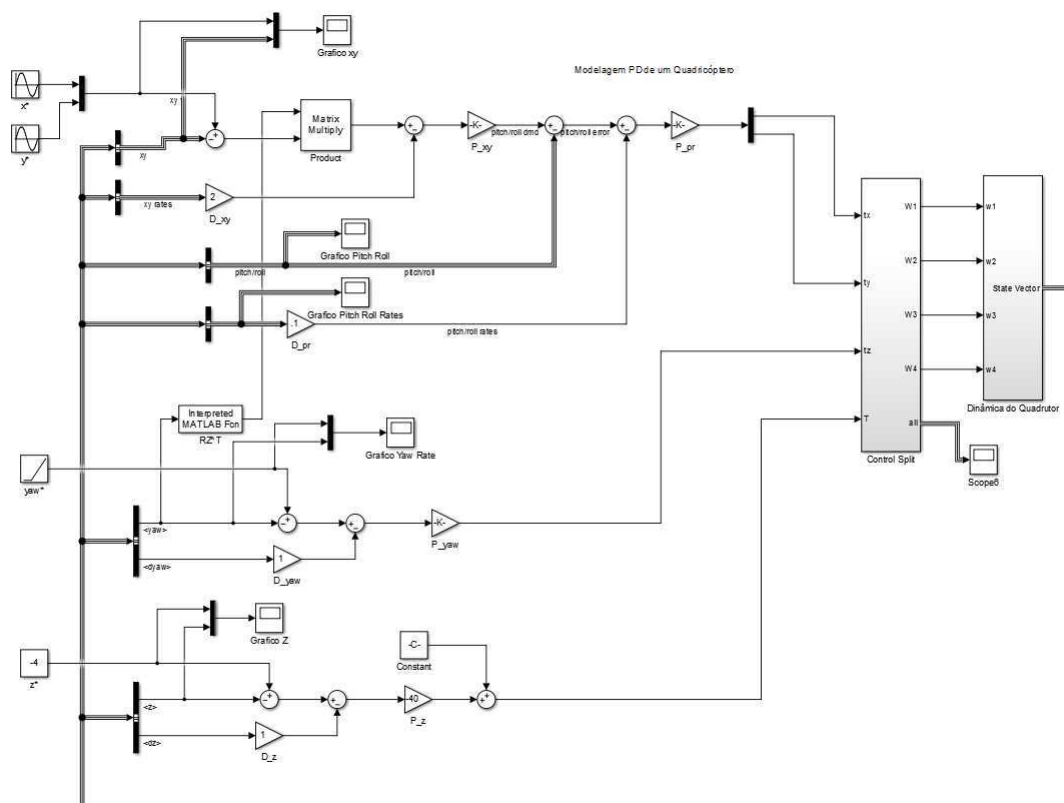


Figura 7 – Modelagem PD de quadricóptero

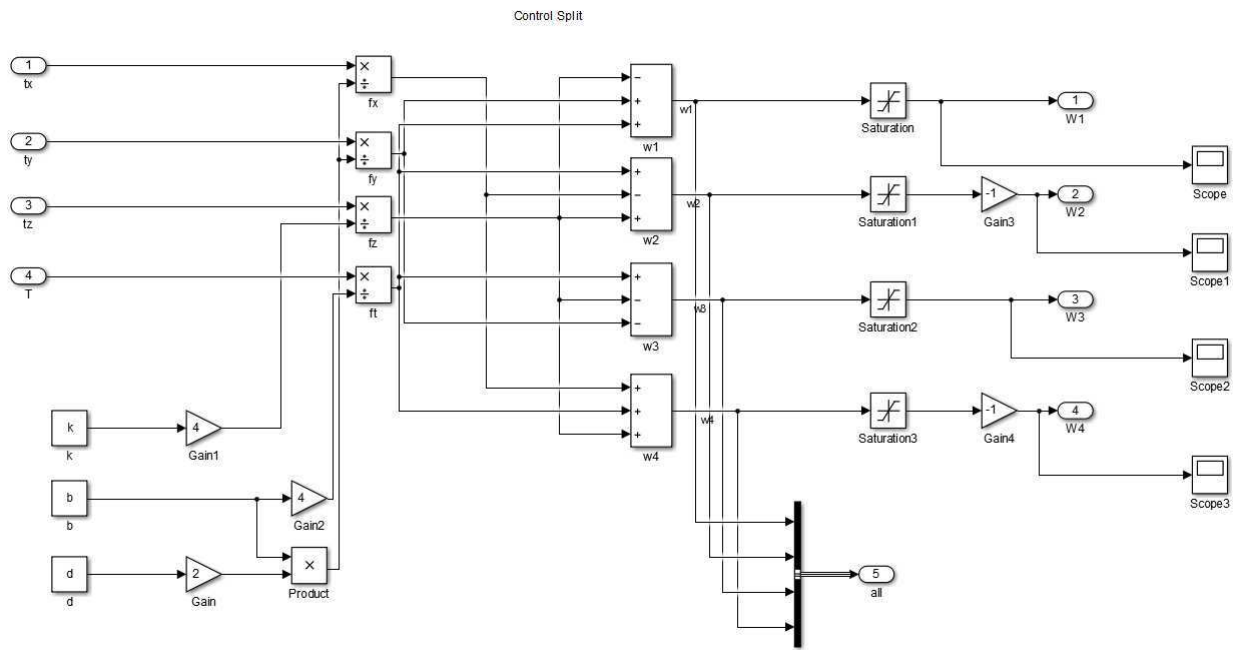


Figura 8 – Control Split

O bloco de controle Divisão de Controle é o responsável por fazer a decomposição das quatro variáveis de controle nas velocidades dos quatro motores e impor uma saturação máxima e mínima nessas velocidades.

Por fim, o bloco de Dinâmica do Quadricóptero e seu sub bloco, Translação, são os responsáveis por transformar as quatro entradas saturadas dos motores e as transformar no vetor de estados X .

Infelizmente a sintonia de controladores PD em sistemas sobre atuados é difícil e tediosa, e, apesar da utilização de dados prontos sobre as variáveis de um quadricóptero, o fato de não estarmos utilizando todas as forças da simulação base fez com que surgisse a necessidade de sintonizar os controladores de novo, o que não foi realizado com sucesso. Contudo o sistema da dinâmica do quadricóptero foi testado com sucesso pelo SimuLink, o que permite a utilização do sistema para aplicação de métodos de controle mais eficazes ao sistema.

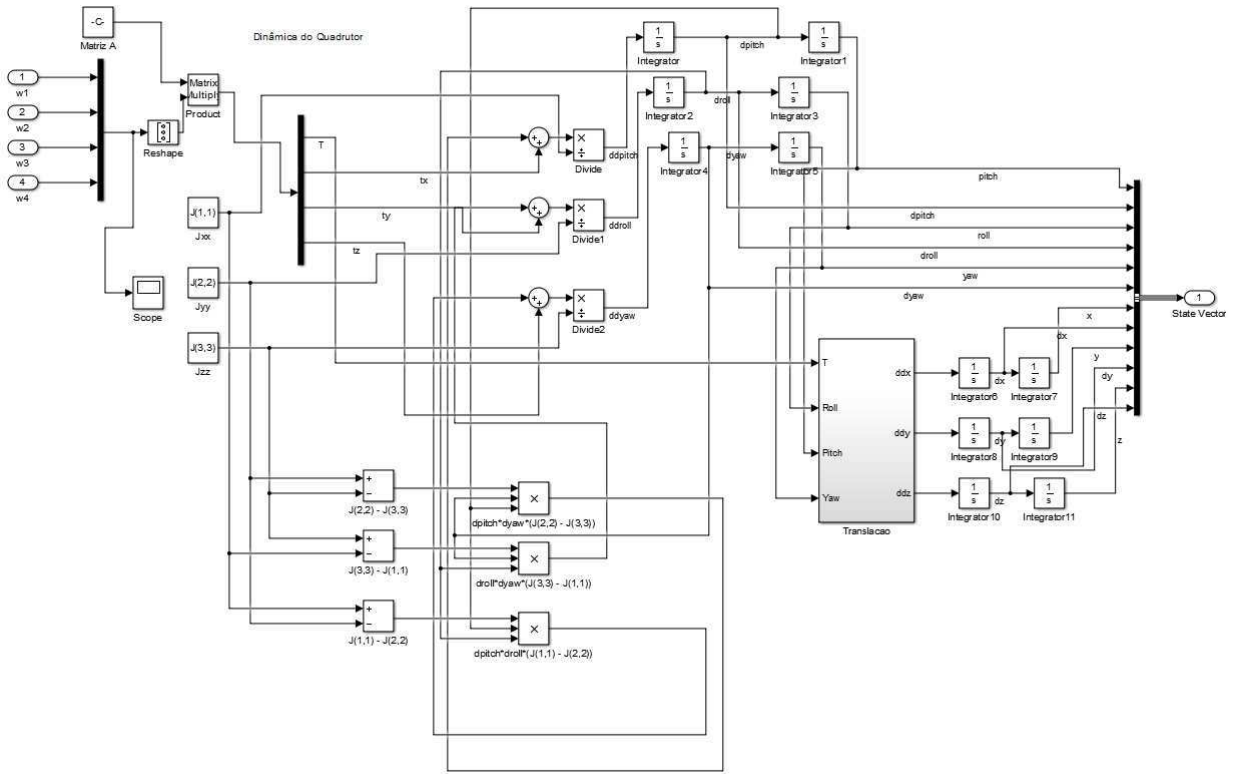


Figura 9 – Dinâmica do Quadricóptero

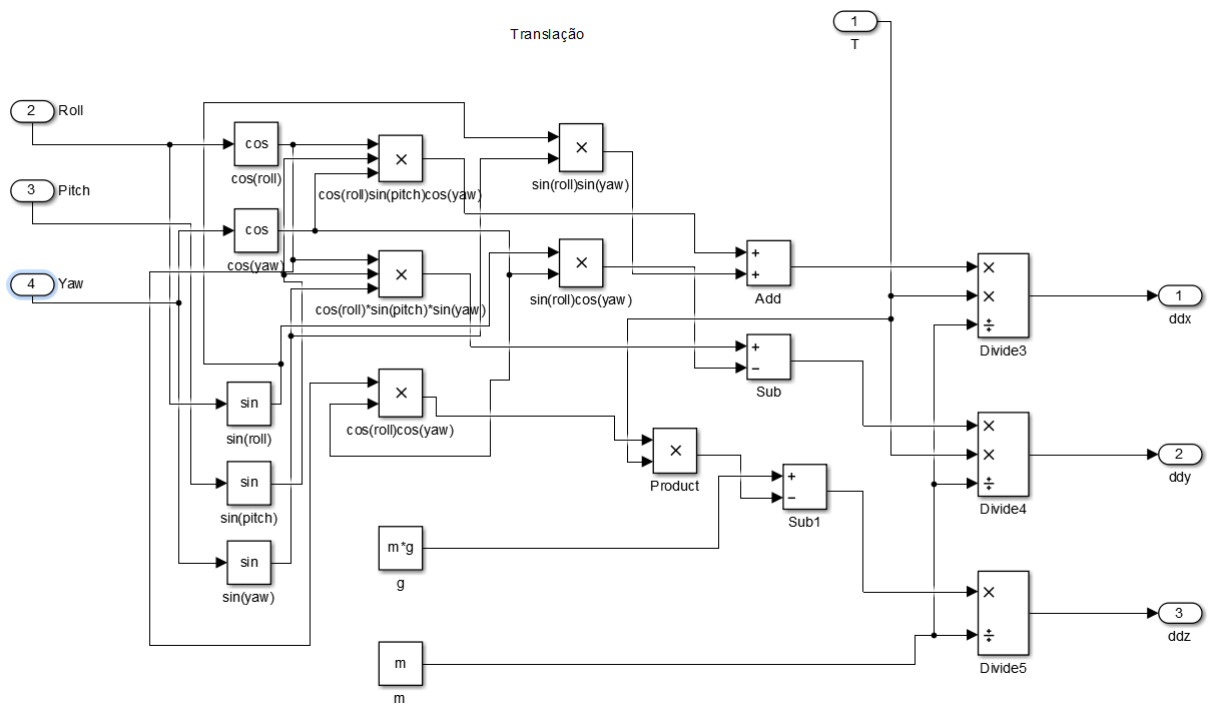


Figura 10 – Translação

6 Conclusão

O estudo da tecnologia por trás de um quadricóptero permitiu a modelagem e verificação de um sistema sobre atuado e os diferentes métodos que existem na atualidade para o controle do mesmo. O projeto de um sistema de controladores PD permitiu ver na prática a complexidade da utilização de métodos comuns de controle, como PID, para o controle de sistemas não lineares. Métodos mais avançados são necessários para alcançar um controle de maior qualidade sobre esse tipo de sistema, como controles inteligentes ou controle backstepping.

Apesar do resultado negativo, a modelagem do sistema na plataforma Simulink permitiu a criação de uma plataforma apta a utilização para criação de controladores melhores ou para ser aprimorada.

Referências

- BHATKHANDI, P. S. *Real time Fuzzy controller for quadrotor stability control*. Dissertação — Michigan Technological University, 2014. Citado 2 vezes nas páginas 25 e 26.
- BOAUBDALLAH, S.; SIEGWAT, R. Backstepping and sliding-mode techniques applied to an indoor micro quadrotor. In: IEEE. *Anais do International Conference on Robotics and Automation*. [S.l.], 2005. Citado 2 vezes nas páginas 8 e 15.
- BOUABDALLAH, S. *Design and Control of Quadrotors with application to autonomous flying*. Tese — École Polytechnique Fédérale de Lausanne, Fevereiro 2007. Citado 4 vezes nas páginas 8, 14, 20 e 25.
- CORKE, P. *Robotics, Vision and Control*. [S.l.: s.n.], 2011. Citado 3 vezes nas páginas 8, 21 e 27.
- RAZA, S. A.; GUEAIEB, W. Motion control. In: _____. [S.l.]: InTech, 2010. Edited, cap. 12. Citado 4 vezes nas páginas 8, 14, 16 e 19.